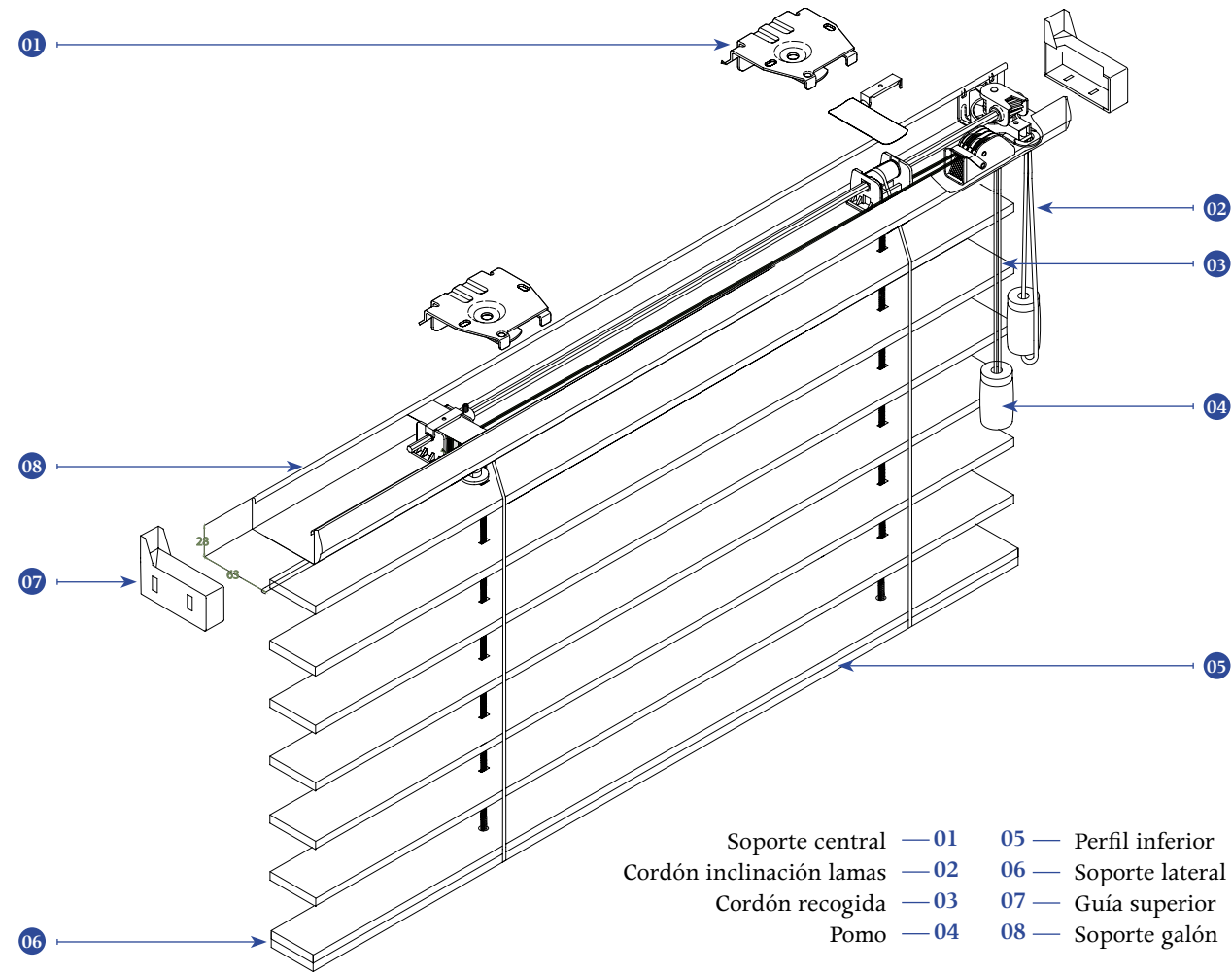


CARACTERÍSTICAS TÉCNICAS

DESPIECE Y DETALLE DE LA CORTINA LOUVERWOOD



MEDIDA GUÍA

	Manual	Motor
Ancho	63 mm	59 mm
Alto	28 mm	51 mm

MEDIDAS RECOMENDADAS

	25 mm	50 mm
Superficie máxima	4,5 m ²	6,8 m ²
Ancho máximo	2100 mm	2500 mm
Alto máximo	3000 mm	3400 mm
Mínimo ancho	350 mm	350 mm

ESPACIO DE RECOGIDA

ALTO (mm)	LAMA 25 mm	LAMA 50 mm
500	115	120
1000	190	175
1500	270	225
2000	350	270
2500	420	320
3000	500	370

INFORMACIÓN TÉCNICA

INFORMACIÓN GENERAL

CONCEPTO	LAMA 25 MM	LAMA 50 MM
Medida de la lama	26,5 x 3 mm	49 x 3 mm
Peso por metro	30 gramos	56 gramos

CONCEPTO	DESCRIPCIÓN
Guía superior	63x28 mm (en caso de motor, 59x51 mm).
Soportes	Se sirven 2 soportes laterales y soportes centrales de refuerzo.
Escuadras	Están lacadas a juego con el color de la cortina.
Cenefa	70 mm de alto. Ancho en función de la cortina. Máximo 2900 mm en 1 pieza. La guía superior incorpora una cenefa de madera, con sujeción magnética, del mismo color que la cortina.
Galón / escalerilla	Es posible seleccionar si se desea la veneciana acabada con escalerilla o con galón. Ambos componentes son de color a juego con la lama. Si lo desea, puede solicitar acabados diferentes. 2 tamaños disponibles.
Accionamiento	1 cordón de recogida de lamas, con pomo grande. 2 cordones para la orientación de las lamas, con pomos pequeños.



ESCALERILLAS/GALONES RECOMENDADOS

ESCALERILLAS	ANCHO CORTINA
2	Hasta 810 mm
2	De 811 a 1250 mm
4	De 1251 a 2100 mm
5	De 2101 a 2400 mm

SOPORTES EN FUNCIÓN DEL ANCHO

ALTO EN MM	ANCHO EN MM			
	Hasta 1000	De 1001 - 1500	De 1501 - 2000	Mayor a 2001
Hasta 1000	2 laterales	2 laterales + 1 central	2 laterales + 1 central	2 laterales + 1 central
De 1001 - 1500	2 laterales + 1 central	2 laterales + 1 central	2 laterales + 2 centrales	2 laterales + 2 centrales
De 1501 - 2000	2 laterales + 1 central	2 laterales + 1 central	2 laterales + 2 centrales	2 laterales + 2 centrales
Mayor de 2001	2 laterales + 1 central	2 laterales + 2 centrales	2 laterales + 2 centrales	2 laterales + 3 centrales

TIPO DE CENEFA/GALERÍA

Louverdrape® le permite seleccionar el tipo de galería que desea para su cortina veneciana Louverwood®, en función de los lados de la cortina que desee embellecer.

Las galerías se entregan con fijaciones magnéticas, en un tamaño suficientemente más ancho, para embellecer también los soportes laterales.

Estas son las 5 opciones y medidas en que se sirven las galerías:



TIPO DE GALERÍA / CENEFA	CROQUIS	ESPACIO EN QUE SUPERA EL ANCHO DE LA CORTINA
Frontal (F)		10 mm
Frontal Derecho (FD)		15 mm
Frontal Izquierdo (FI)		15 mm
Frontal Completo (FC)		30 mm
Frontal Delantero y Trasero (FDT)		30 mm

Ancho máximo de cenefa: 1900 mm en una pieza.

Retorno de las galerías: 8 cm.

POMO

La nueva veneciana Louverwood® ha modificado el diseño de los pomos, haciéndolos redondos, más modernos. En este nuevo modelo, los pomos son de diferente tamaño en función de si se instalan en el cordón que recoge las lamas (40x20) o si las orientan (30x17).

Los nuevos pomos se presentan a juego con la lama y el cordón.



MOTORIZACIÓN

En caso de solicitar la motorización de la veneciana, la guía cambia:

CONCEPTO	GUÍA VENECIANA LOUVERDRAPE® 25 MM / 50 MM
Medida de la guía motorizada	59 x 51 mm

MOTORES CON INTERRUPTOR				
220 V	Posibilidad de agrupar hasta 6 cortinas con 1 sólo interruptor			
	Propiedades		25 mm	50 mm
		Ancho mínimo	700 mm	700 mm
		Ancho máximo	1200 mm	2400 mm
		Alto máximo	2000 mm	2800 mm
		Superficie máxima	8 m ²	

MOTORES CON MANDO A DISTANCIA VÍA RADIO				
220 V	Posibilidad de agrupar hasta 4 cortinas con 1 sólo mando			
	Propiedades		25 mm	50 mm
		Ancho mínimo*	700 mm	700 mm
		Ancho máximo	1200 mm	2400 mm
		Alto máximo	2000 mm	2800 mm
		Superficie máxima	8 m ²	

*El ancho mínimo será de 850 mm si se desea el receptor de radio en el interior de guía, tanto con lamas de 25 mm como de 50 mm.

Los motores con mando a distancia se entregan con un mando monocanal para accionar todas las cortinas simultáneamente. Si se desea un mando multicanal, se aplicará como incremento.

Si desea más información acerca de la motorización de cortinas, consulte a partir de la página 38 de la sección enrollables.