

Tendencia en cortinas

LOUVERDRAPE® PRODUCTOS & TARIFA 2010





Cortina plisada en ventana inclinada hasta 60 °

Presentación GraventGroup®	7
Novedades	11
Testimonios.....	12
Proyectos realizados.....	14
Enrollables	16
· Características técnicas básicas	18
· Enrollable básica	30
Accionamientos.....	32
Accesorios	42
Aplicaciones especiales.....	51
· Enrollables tecnológicas.....	52
Recogida inferior.....	54
Tubo extensible	58
Horizontales a techo.....	62
· Enrollable encastrable.....	76
· Enrollable Multistop.....	80
· Enrollable exterior.....	84
Básicas	86
GL8.....	96
Fixscreen.....	100
Verticales	108
Venecianas	122
Plisadas.....	168
Plegables.....	184
Panel Japonés.....	196
Aplicaciones decorativas	206
Tejidos: características técnicas	208
Tarifas	217
Como hacer el pedido	292
Condiciones generales de venta	293



Cortina enrollable GL3 con una aplicación en interior

PRESENTACIÓN GRAVENTGROUP®

GraventGroup® es una empresa con más de 50 años en el mercado de la protección solar. Forma parte de una de las mayores redes internacionales dedicadas a la investigación y desarrollo de productos para la protección solar.

Durante estos 50 años, GraventGroup® se ha especializado en el diseño y la fabricación de todo tipo de cortinas interiores para la protección solar (división Louverdrape®), la fabricación de lamas y celosías exteriores, y su innovadora ventana Hervent® (división Gravent®), que permite el control de la ventilación en los edificios.

Además, con el exitoso lanzamiento de los toldos Umbra®, GraventGroup® ha completado su oferta de productos para la protección solar exterior con toldos de brazos invisibles, toldos para ventanas, toldos de invernadero y toldos laterales.

GraventGroup® está siempre en disposición de proporcionar a sus clientes las mejores soluciones técnicas, con los diseños más actuales con un alto estándar de calidad y adaptados a una tecnología innovadora de protección solar.



Otros catálogos GraventGroup

GraventGroup® apuesta por la Gestión de la calidad y el medio ambiente.

Recientemente se han concedido al Grupo Gravent® las certificaciones que acreditan el cumplimiento de los requisitos de las normas ISO 9001 y ISO 14001:

Norma ISO-9001:2008 Sistemas de Gestión de la calidad
Norma ISO-14001:2004 Sistema de Gestión ambiental

Norma ISO-9001:2008 Sistemas de Gestión de la calidad
Con la certificación de esta norma, el Grupo Gravent cumple con los requisitos establecidos para la implantación del sistema de calidad.

Por ello, el Grupo Gravent garantiza un adecuado sistema de gestión tanto documental como de recursos, la mejora de la productividad y un compromiso de mejora

continua a través de la medición y análisis de la satisfacción de nuestros clientes.

Norma ISO-14001:2004 Sistema de Gestión ambiental
Esta norma certifica la implantación en el Grupo Gravent de un sistema de gestión ambiental que afecta a todos los aspectos del grupo en sus responsabilidades ambientales con el fin de mejorar el comportamiento ambiental y las oportunidades de beneficio económico. El cumplimiento de ambas normas suponen la conformidad de productos y servicios de las Normas Internacionales, asegurando de esta forma a nuestros consumidores la calidad, seguridad y fiabilidad de los productos de gestión solar fabricados por el Grupo Gravent.

*“La principal meta del Grupo Gravent
es contribuir al ahorro energético
con una eficaz gestión de la luz solar”*

Pedro Rosell
Consejero Delegado GraventGroup®





Cortinas enrollables Screen con CRYSTALLIZED™ - Swarovski Elements

NOVEDADES

GRAVENTGROUP®, durante los últimos 50 años ha puesto su empeño, tecnología y experiencia en contribuir al ahorro energético mediante una eficaz gestión de la luz solar. Prueba de ello, es esta renovada edición del catálogo de la división Louverdrape® donde se lanzan grandes novedades.

En las **cortinas enrollables**, nos encontramos con la ampliación y renovación de los accesorios: nuevos modelos de cajones, la incorporación de un embellecedor frontal, la presentación del perfil inferior de líneas rectas y el lanzamiento de nuevos colores metalizados, exclusivos de la marca, para los componentes.

Además, en este capítulo destacamos también la incorporación de nuevos modelos como el encastrable dentro de las enrollables tecnológicas y en el apartado de exterior presentamos nuevos modelos guiados con cable, varilla, perfiles de aluminio y la cortina *Fixscreen* con un sistema de guiado mediante cremallera.

En **cortinas venecianas** lanzamos la colección **Louverwood Design** formada por nuevas texturas en madera y nuevos materiales como la piel. Con esta inclusión

ya son más de 40 las opciones en diferentes colores y materiales para las venecianas Louverwood®.

Como novedad a destacar, no podemos olvidar la gran ampliación en la gama de **cortinas plisadas** consiguiendo que la plisada cumpla también con cualquier requisito de protección solar en ventanas. La cortina plisada ha incrementado sus modelos siendo disponible su aplicación en ventanas verticales, inclinadas hasta 60° o bien horizontales hasta 90°.

Acorde con las tendencias más actuales presentamos la nueva y ampliada colección de tejidos Louverdrape® disponible para los diferentes modelos de cortinas y clasificadas por las siguientes colecciones: Screen, Basics, Nature, Opacas, Tendence, Fire Resistance (FR), Verticales, Plegables, Plisadas y Venecianas.

En esta edición hemos incorporado la tarifa seguidamente del contenido del catálogo, así como las hojas de mediciones diseñadas según cada producto.

Les invitamos a descubrir esta nueva edición del catálogo tarifa Louverdrape® y esperamos sea de su utilidad y agrado.



RAFAEL DE LA HOZ, ARQUITECTOS

Rafael de La Hoz dirige uno de los mayores estudios de arquitectura españoles participando en proyectos de planificación urbana y realizando importantes conjuntos arquitectónicos en España, Portugal, Polonia, Hungría, Emiratos Árabes y Rumania.

Entre sus premios recientes: la Distinción COAM 2007 a la Obra de los Arquitectos; el "Premio Obra Internacional" obtenido en la XIª Bienal de Arquitectura Argentina 07; el "Premio "Bex Awards 2005" (Grecia) y el "Premio del American Architecture Awards 2004" del Chicago Atheneum (USA).

Profesor visitante en la Universidad Camilo José Cela y en la Universidad Internacional de Cataluña, participa en numerosas actividades y su obra se publica en libros y revistas de arquitectura de ámbito nacional e internacional. Entre sus últimos proyectos destacados se encuentra el Distrito C de Telefónica, la nueva sede central de Telefónica en Madrid.

GraventGroup® ha tenido la oportunidad de colaborar con Rafael de La Hoz en Distrito C de Telefónica en la definición e instalación de sistemas de protección solar de interior adecuados, utilizando estores enrollables con tejidos técnicos Screen, tanto de accionamiento manual como motorizado, que además juegan un papel importante en la gestión sostenible y eficiente del edificio.



Distrito C de Telefónica



Pascua Ortega, lleva más de treinta años afincado en Madrid y es considerado desde hace años como gran maestro y referente principal en el mundo de la decoración. En su intensa actividad profesional ha llevado a cabo la decoración de numerosos y prestigiosos proyectos, entre los que figuran: grandes mansiones, hoteles de renombre, Paradores Nacionales, embajadas o restaurantes. Proyectos como la decoración del centro urbano de Madrid para la boda de los Príncipes de Asturias, el restaurante del Teatro Real en Madrid, el edificio Barclays en Barcelona, o el hotel Villa Oniria en Granada. Entre sus colaboraciones con el Grupo Gravent destacan el Hotel Alicia en la céntrica Plaza de Santa Ana en Madrid o, mas recientemente, el hotel Husa Rey Alfonso I en Zaragoza.



"La tecnología y la investigación son un constante apoyo para los interioristas".

PASCUA ORTEGA - ESTUDIO

Hoy existe una gran variedad de opciones para gestionar y aprovechar la luz en los distintos espacios; se busca aunar funcionalidad y estética **¿Tiene preferencia por algún tipo de mecanismo o tejido en particular?**
Me gustan las fibras naturales tipo abacas, batán etc..., las persianas venecianas de madera , los paneles japoneses.... que filtran la luz y crean un ambiente idóneo.

¿Puede definir su concepto de la decoración?

Un equilibrio entre funcionalidad, sensibilidad y profesionalidad.

¿Hasta que punto sigue las tendencias; que papel juega y que relación tiene con el cliente a la hora de desarrollar un proyecto?

Las tendencias son un arma de doble filo, hay que valorarlas en su justa medida porque estas modas son efímeras con relativa rapidez. Yo prefiero no dejarme llevar por las modas, se puede rescatar de ellas varias pinceladas pero al desarrollar un proyecto lo primero que hago es sentarme con el cliente, conocer sus necesidades y estilo de vida .

¿Cómo condiciona o influye la luz de un espacio a la hora de decorarlo?

La luz es un factor muy importante en la decoración, y condiciona totalmente. Hay que controlarla, tamizarla y proyectarla de manera adecuada.

Actualmente ¿se da suficiente importancia en los proyectos de decoración a elementos como el confort, la temperatura o la luz?

Es prioritario en mis proyectos.

Con la evolución de la gestión domotica y automatización se abren nuevas posibilidades para optimizar el potencial y efectividad en la gestión de la luz. **¿Que futuro nos espera?**

La tecnología y la investigación son un constante apoyo para los interioristas. Es necesario la innovación y el desarrollo de la tecnología para avanzar en el futuro.



Hotel Alicia



PROYECTOS REALIZADOS

Les presentamos algunos de los últimos proyectos realizados por Louverdrape® donde se han instalado diferentes tipos de cortinas en ambientes totalmente distintos; un edificio público, un parque empresarial, un edificio del sector Horeca y las instalaciones de una empresa privada.

Instituto Nacional de Estadística (Madrid)



Edificio situado en la ciudad de Madrid donde Louverdrape® instaló en un total de 3200 m² cortinas enrollables manuales con cadena. El tejido escogido para esta ocasión fue el Screen Vision 3% consiguiendo una ideal protección solar para los diferentes espacios de trabajos.

Parque Cristalia (Madrid)



Complejo empresarial situado en el Parque Ferial Juan Carlos I de Madrid, donde Louverdrape® instaló cortinas enrollables en una superficie aproximada de 5500 m².

En este caso, las cortinas enrollables se caracterizaron por disponer de accionamiento manual en cadena. El tejido escogido fue el Perla FR caracterizado por su resistencia al fuego y que a la vez ofrece una completa protección solar.

Hotel Fira Palace
(Barcelona)



Hotel situado en la ciudad de Barcelona donde se instalaron un total de 22 cortinas enrollables motorizadas con el tejido *Masai Wicker Mushroom Q51*.

La instalación de las cortinas Louverdrape® se realizó en el hall y en el restaurante del Hotel realizando dos funciones: la de protección solar en el caso de las cortinas enrollables instaladas en los ventanales, y la de separador, en el caso de las cortinas instaladas en el restaurante consiguiendo separar diferentes ambientes con una textura y diseño excepcional.

Oficinas Swarovski Ibérica
(Barcelona)



La nueva sede de la empresa Swarovski situada en la ciudad de Barcelona ha permitido a Louverdrape® experimentar con un material tan versátil como el cristal Swarovski.

Se han instalado más de 30 cortinas enrollables con tejido Screen 5500 negro con la aplicación de CRYSTALLIZED™ - *Swarovski Elements*.

Los innovadores e inspiradores elementos, con su enorme variedad de formas, tamaños, colores y acabado, aportan brillo y emoción a las cortinas Louverdrape®; están esparcidos en ondas que invitan a recorrerlos con la mirada y dejarse transportar, ayudando a despertar emociones, expresar ideas y encender la imaginación.

01

Enrollables

1. Enrollables
2. Enrollables tecnológicas
3. Multistop
4. Enrollables exterior

Las cortinas enrollables se han convertido en los últimos años en la estrella indiscutible de las decoraciones más exigentes, cualquiera que sea el estilo, multiplicando su presencia en oficinas y en residencias particulares.

El éxito en la implantación de las cortinas enrollables reside en tres conceptos: acabados, versatilidad y comodidad. Las enrollables Louverdrape® cuidan especialmente sus **acabados**, utilizando una amplia gama de tejidos cuyos colores combinan a la perfección con los componentes de la cortina. De esta manera, la enrollable es más rica en matices y más apta para todo tipo de entornos.

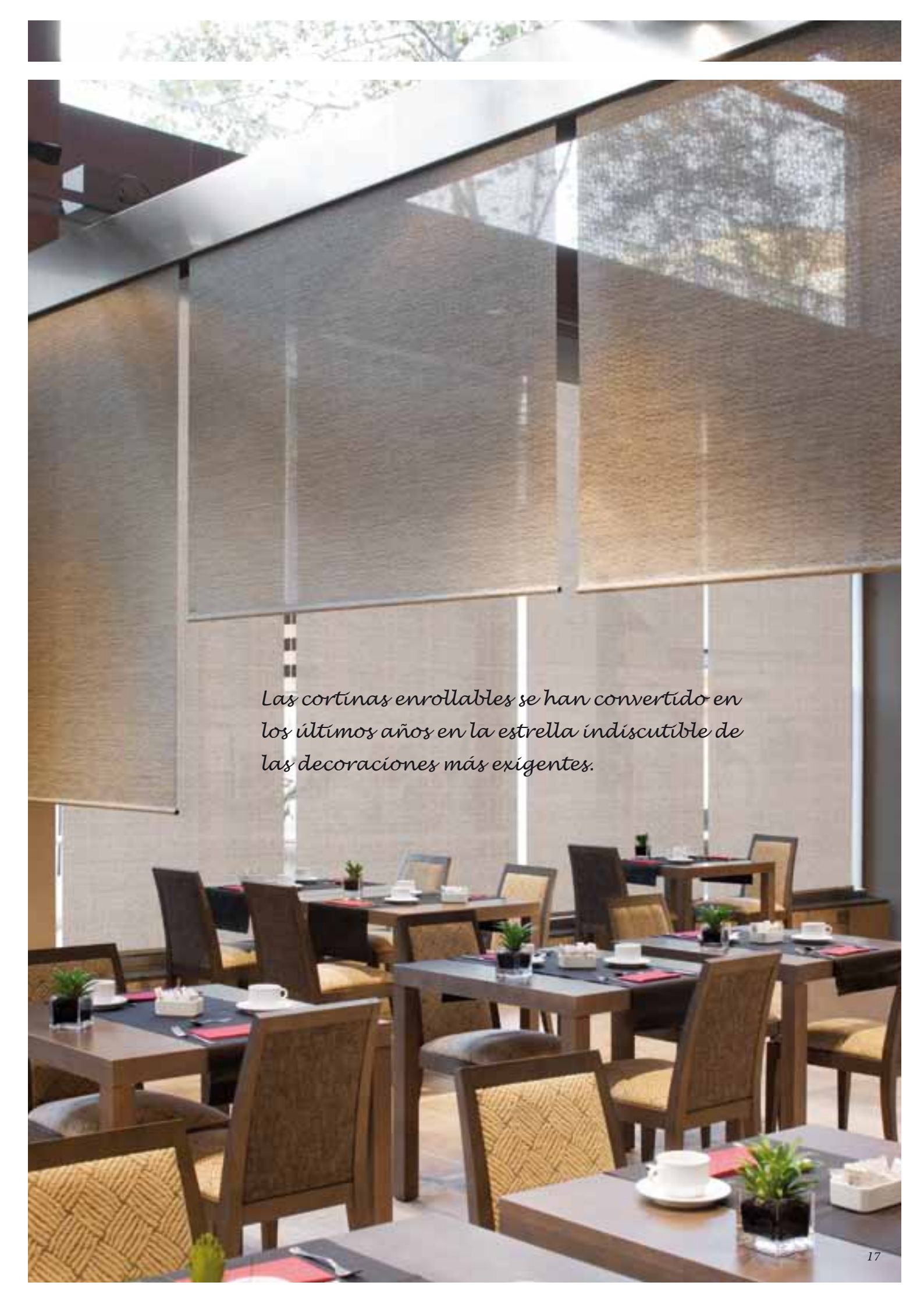
La simple tecnología del tubo sobre el que se enrolla el tejido puede resultar compleja, sacando el mayor partido de la **versatilidad** de las cortinas enrollables, que se adaptan a cualquier medio. Las podemos encontrar en ventanas interiores, de cristales exteriores, en los lucernarios horizontales a techo o incluso en superficies inclinadas, como las ventanas de buhardilla o los tejados acristalados de grandes dimensiones. A todo esto hay que sumarle **comodidad** en la instalación y en el uso de las cortinas enrollables.

En esta edición Louverdrape® ha incorporado una serie de novedades en las cortinas enrollables; ofrece un sistema de cadena más resistente que permite accionar enrollables de gran tamaño. Una ampliación y renovación de los accesorios con modelos nuevos de cajones, incorporación de un embellecedor frontal y la presentación del perfil inferior de líneas rectas exclusivo para las cortinas enrollables Louverdrape®.

Louverdrape® continua apostando por sus cortinas tecnológicas, añadiendo el modelo de enrollable encastrable que permite una fijación en el marco de la ventana ocupando el mínimo espacio posible.

Por ultimo, las enrollables exteriores también han aumentado la familia con los nuevos modelos guiados con cable, con varilla, con guías y la cortina Fixscreen con guías de aluminio.

A todas estas novedades, destacar la nueva y ampliada colección de tejidos con más de 120 gamas seleccionada acorde con las tendencias más actuales.

A photograph of a modern dining room. The room features large windows with light-colored, textured roll-up blinds. The tables are dark wood, and the chairs have a woven backrest. The tables are set with white dishes, red napkins, and small potted plants. The lighting is soft and even, highlighting the textures of the blinds and the furniture.

Las cortinas enrollables se han convertido en los últimos años en la estrella indiscutible de las decoraciones más exigentes.

CARACTERÍSTICAS TÉCNICAS BÁSICAS

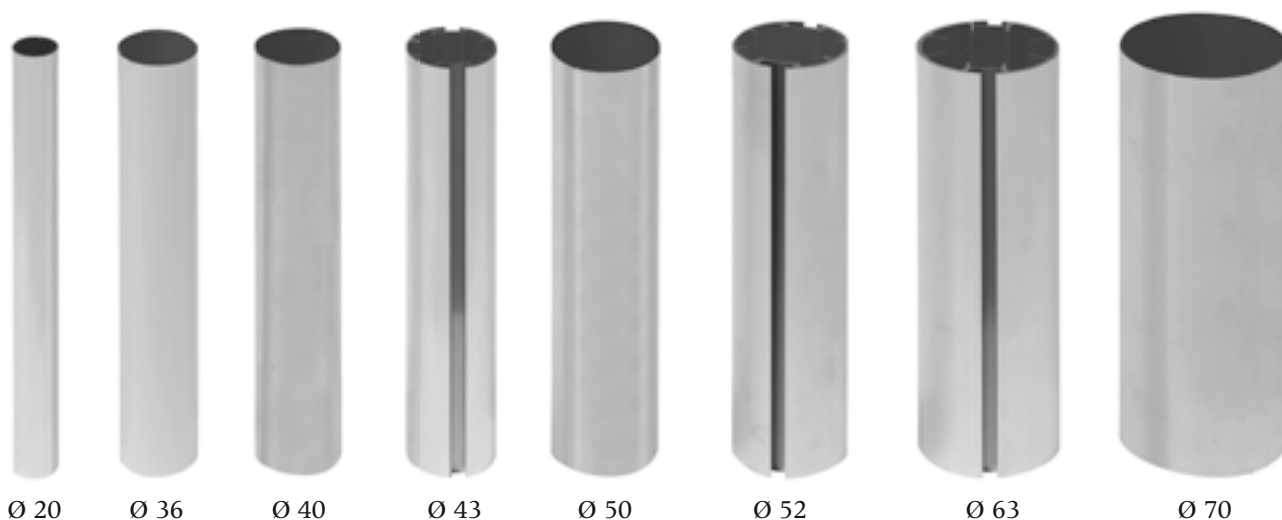
LA IMPORTANCIA DEL TUBO

Toda la tecnología de las cortinas enrollables de Louverdrape® gira alrededor del tubo metálico de la parte superior. Por ello, uno de los puntos de diseño más importante de las cortinas enrollables es el tubo de tracción superior, el cual transmite el movimiento desde el accionamiento y soporta el peso del tejido.

Dos cortinas del mismo tamaño y tejido realizadas con tubos diferentes tendrán estética, comportamiento y acabados distintos.

Estas serán sus diferencias más evidentes:

- El tubo se verá de diferente tamaño.
- Su espacio de recogida será diferente.
- Las cortinas subirán a una velocidad dispar (se acentúa esta diferencia en el caso de los motores)
- Los soportes utilizados serán diferentes.
- Podrían tener cajoneras diferentes en tamaño y forma.



SELECCIONAR EL TUBO ADECUADO

El tamaño y el tipo de mecanismo de la cortina determina el tubo a utilizar, tendiendo a instalar el de menor diámetro posible.

Ante un pedido de varias cortinas enrollables de tamaños muy dispares Louverdrape® confecciona todas las cortinas con el **tubo del mismo tamaño**, localizando el de mayor diámetro requerido. Si el cliente hace un nuevo pedido como continuación de otro anterior, deberá indicar el tamaño del tubo a utilizar para que las nuevas y las anteriores tengan el mismo aspecto.

El tamaño del tubo se selecciona en función:

- a) Del mecanismo accionador deseado: cadena, manubrio, motor.
- b) De las medida de la cortina: ancho x alto.
- c) De las características del tejido.

TUBO EN FUNCIÓN ACCIONAMIENTO

Louverdrape® utiliza 8 tubos de diferentes diámetros y materiales para que se adapte perfectamente a las necesidades de la cortina.

DIÁMETRO TUBO	TAMAÑO CORTINA	ACCIONAMIENTO
Ø 20	Pequeñas	Cadena
Ø 36	Medianas	Cadena / Manubrio / Motor 24v
Ø 40		Motor
Ø 43		Cadena / Manubrio
Ø 50	Grandes	Motor
Ø 52		Cadena / Manubrio
Ø 63		Cadena / Manubrio
Ø 70		Manubrio / Motor

TUBO EN FUNCIÓN DE MEDIDAS

	500	1000	1500	2000	2500	3000	3500	4000
500								
1000								
1500								
2000								
2500								
3000								
3500								
4000								
4500								
5000								

Tablas aproximadas. Una cortina con el mismo accionamiento y el mismo tamaño podría cambiar el tubo de enrollado al elegir diferentes tejidos.

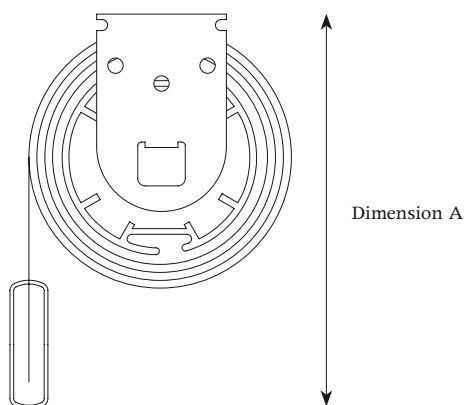
ANCHURAS MÍNIMAS

Anchuras mínimas	Cadena	Muelle refuerzo	Manubrio	Motor 24V	Receptor interno Motor 220V	Receptor externo Motor 220V
<i>milímetros</i>	120	500	200	350	750	500

TABLA EN FUNCIÓN DE LAS CARACTERÍSTICAS DEL TEJIDO

Grupo 1 hasta 0.3 mm	Grupo 2 de 0.3 a 0.4 mm	Grupo 3 de 0.4 a 0.5 mm	Grupo 4 a partir de 0.5 mm
SCREEN NATURE METAL 3%	SFERA	GERMANIA	
HAMBURGO	DAKOTA	HOPÍ	
ALSACIA	METAL OPAC	BERLIN	BUBBLE
FLOWER POWER	SAJONIA	BAVIERA	NATURE CONCEPT
HOJARASCA	PRIMERA ALU FR	TREVIRA SPRING	KAREN
ROSE	CHRISTMAS	SILKSCREEN	UTTE/UTTE LINE
STICKS	EASTER	DENVER FR	MASAI
THALASSA	DUNIA	SCREEN 2	SOLTIS B92-N
CALIFORNIA	AMINA	SCREEN DECO 380	SANAPLUS
ORLANDO FR	NOOR	SOLTIS 92	SCREEN COLORS
SCREEN NATURE	WAVE	SOLTIS 86	SCREEN VISION
METROPOLITAN	RADIUS	SEVILLA	SCREEN 5500
BUREAU	RINGS	ISLAS	SCREEN OPACO
LAMILUX	DETROIT FR	DENIM	SCREEN *
CORFU	TOPI COLOUR	BADEN	HAVANNA
NEW AGE	TROPIC		BLACK AND WHITE
MIAMI FR	ORBIT		PANAMÁ
LLUVIA	SOLTIS 99		SANTIAGO
SUNNET	RIO		SOFTLOCK OPACO
CABIN	DENIM		
PALETTE	CARISMA		
SPIRALS	NATURA FR		
	VENTO FR		

ESPACIO DE RECOGIDA



A continuación, puede consultar el espacio de recogida que ocupa la cortina en función del tubo, la altura de la cortina y el grosor* del tejido: *Consultar grosor del tejido en capítulo Tejidos (ver pág. 208).

SOPORTE	MEDIDA A *
MO1/CA1/MN1	90 mm
CA2/LR1/MN2/MO2	140 mm

*Medidas aproximadas. Pueden variar en función de altura de la cortina y el grosor del tejido

	GROSOR	Hasta 0,3 mm				De 0,3 a 0,4 mm				De 0,4 a 0,5 mm				De 0,5 a 0,6 mm			
		Tubo Ø	36	43	52	70	36	43	52	70	36	43	52	70	36	43	52
ALTURA	1500	46	52	60	46	50	55	62	78	53	58	65	80	56	61	68	82
	2000	49	54	62	78	53	57	65	80	57	61	68	83	61	65	71	86
	2500	52	56	63	79	57	61	67	82	62	65	71	85	67	69	75	88
	3000	54	59	65	80	60	64	70	84	66	69	74	87	72	74	78	90
	3500	56	60	67	81	63	66	72	85	70	72	77	89	77	78	82	93

Diámetros de recogida expresados en milímetro. Medidas aproximadas

Para enrollables con cajonera, el diámetro de recogida permite conocer que cajón será necesario para alojar las características de su cortina. En este caso, debe añadirse al espacio de recogida (medidas según tabla) el espacio que ocupa el perfil inferior (ver página 52), puesto que éste no puede recogerse dentro del cajón.

Además, si la cortina se fija a techo, deberá sumar la distancia desde el techo hasta el centro del soporte (ver página 24). Para conocer la altura de la cortina recogida deberá sumar la altura del cajón más la altura del perfil inferior.

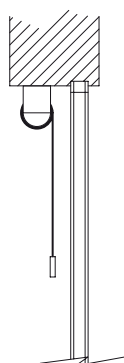
ENROLLE ESTÁNDAR O INVERTIDO

El sentido en que gira el tubo respecto a la ventana determina si el enrollado de la cortina es estándar o invertido. Si el cliente no indica lo contrario, las cortinas enrollables se suministran de manera que el tejido se deslice por el lado más cercano al cristal, siendo visible el tubo y el mecanismo de interior desde el interior de la vivienda.

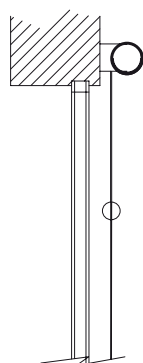
Si se desea que el tejido baje alejado del cristal y ocultando el tubo si se mira desde el interior de la vivienda, debe indicarse “enrollamiento invertido” al realizar el pedido.

Las enrollables instaladas en el exterior siempre llevarán enrollado normal para que el tejido quede lo más cerca posible de la carpintería. El enrollamiento de la enrollable exterior vista desde el interior de la vivienda es invertido.

ENROLLE NORMAL

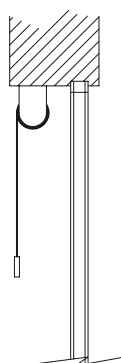


MONTAJE INTERIOR



MONTAJE EXTERIEUR

ENROLLE INVERTIDO



MONTAGE INTERIEUR



ENROLLE NORMAL

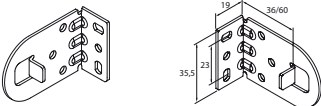
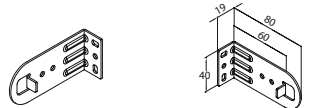
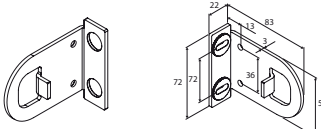
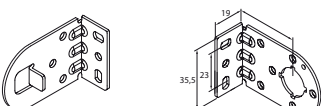
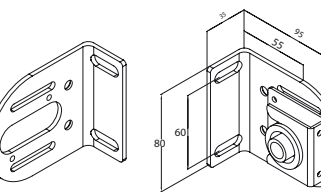
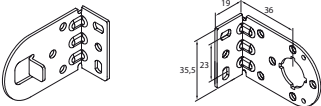
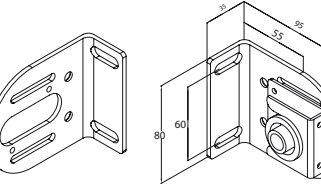
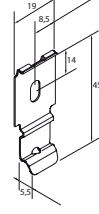
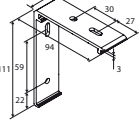
¿Es realmente necesario indicarlo al hacer el pedido, o con montar la cortina del revés ya sirve?

Si no se ha solicitado la confección de la cortina con enrollado invertido y se opta por esta modalidad durante el montaje, el cliente se encontrará con estas dificultades:

- **La posición del mando:** al girar la cortina quedará en el lado opuesto a lo deseado.
- **La cara del tejido:** en aquellos casos donde el tejido no sea igual por las dos caras, girar la cortina significará ver la cara que originalmente estaba prevista para ser vista desde fuera. Este efecto se acentúa si la cortina tiene un anagrama o si tiene una capa opacante en su parte posterior.
- **Soldadura inferior:** en la parte posterior del tejido es donde se resuelve la soldadura de la bolsa de tejido que sujeta el perfil inferior. Si da la vuelta a la cortina, este cosido quedará a la vista.

SOPORTES

Los soportes se diferencian dependiendo si la cortina enrollable se instala a pared o a techo.
En el caso que el montaje se realice en la pared es importante también conocer la distancia del tejido respecto a la pared ya que quizás sea necesario instalar distanciadores o bien realizar el pedido con enrollado invertido.
A continuación detallamos los diferentes soportes que acompañan a las enrollables, **en caso que no lleven cajonera ni cables.**

MODELO	DESCRIPCIÓN	DIBUJO	COLORES TAPA	OBSERVACIONES
CA1	Cadena corto Cordón		Metalizados	_____
CA2	Cadena largo		Metalizados	_____
LR1	Cadena LRB		Mates	_____
MN1	Manubrio		Mates	Especificar montaje a techo o pared
MN2	Manubrio grande Tubo 50		Blancos	Especificar montaje a techo o pared
MO1	Motor 24v		Metalizados	Especificar montaje a techo o pared
MO2	Motor 220v Tubo Ø 40 y 50		Blanco	Especificar montaje a techo o pared
CJ1	Cajones serie 70		_____	_____
CJ2	Cajones serie 100		_____	_____





MECANISMOS

Louverdrape® presenta una nueva colección de colores para los mecanismos de la cortina enrollable. Esta nueva colección surge de las nuevas tendencias actuales en colores y de la necesidad de combinación con la actual colección de tejidos Louverdrape®.

Louverdrape® simplifica la gama de colores de sus mecanismos ofreciendo una cortina exclusiva acorde con las tendencias y estilos decorativos más actuales.

Con este nuevo lanzamiento los colores de los mecanismos se simplifican en un total de 9 colores los cuales se pueden clasificar en dos grandes grupos:

COLORES METALIZADOS	COLORES MATE
Blanco (W01)	Blanco (W02)
Plata (S01)	Beige (Be01)
Bronce (Br01)	Gris (Gr01)
Marron (B01)	Negro (N01)
Antracita (A01)	

ACCIONAMIENTO	ENROLLABLE	ENROLLABLE (DE GRAN TAMAÑO)
<i>Cadena</i>	<p>Colores metalizados</p>  <p>Blanco (W01) Plata (S01) Bronce (Br01)</p>  <p>Marron (B01) Antracita (A01)</p>	<p>Colores no metalizados Cadena LRB</p>  <p>Blanco (W02) Beige (Be01)</p>  <p>Gris (Gr01) Negro (N01)</p>
<i>Manubrio</i>		Blanco
<i>Motor 24V</i>		x
<i>Motor 220V</i>		Blanco

COMBINACIÓN DE COLORES

Las cortinas enrollables Louverdrape® combinan los colores de los componentes acorde con el tejido de la cortina. En función del tejido y su color se unificarán los colores de soportes, cadena, conector, pomo, perfil inferior y tapones inferiores. Si usted lo desea, puede combinar colores sin recargo.

SCREEN		
Cortina	Descripción	Color componente
<i>Screen Colors</i>	AZUL 203	PLATA (S01)
	TURQUESA 291	PLATA (S01)
	VERDE 281	PLATA (S01)
	AMARILLO 205	BLANCO (W01)
	SALMÓN 271	BLANCO (W01)
	ROJO 209	BLANCO (W01)
	BEIGE 220	BLANCO (W01)
	CRUDO 202	BLANCO (W01)
<i>Nature</i>	BLANCO B119	BLANCO (W01)
	LINO 319	BRONCE (B01)
	SABLE 410	BRONCE (B01)
	ARGENTA 348	PLATA (S01)
	PERLA 349	PLATA (S01)
	GRIS 441	ANTRACITA (A01)
	ANTRACITA 440	ANTRACITA (A01)
<i>Screen nature metal</i>	LINO 0319	BLANCO (W01)
	SABLE 0410	BRONCE (B01)
	ARGENT 348	PLATA (S01)
	PERLA 0349	PLATA (S01)
	GRIS 0441	ANTRACITA (A01)
<i>Vision</i>	BLANCO S009	BLANCO (W01)
	BLANCO LINO S064	BLANCO (W01)
	LINO S088	BRONCE (B01)
	BLANCO GRIS S002	PLATA (S01)
	GRIS S001	PLATA (S01)
	BLANCO PERLA S094	PLATA (S01)
	ANTRACITA GRIS SoE4	ANTRACITA (A01)
	ANTRACITA BRONCE SoE3	MARRON (B01)
NEGRO S093	ANTRACITA (A01)	
<i>Screen 2</i>	BLANCO 200	BLANCO (W01)
	BLANCO SABLE 210	BRONCE (B01)
	BLANCO PERLA 105	PLATA (S01)
	BLANCO GRIS 211	PLATA (S01)
	BLANCO BRONCE 216	MARRON (B01)
	BLANCO ANTRACITA 217	ANTRACITA (A01)

SCREEN		
Cortina	Descripción	Color componente
<i>Screen 5500</i>	BLANCO 200	BLANCO (W01)
	LINO 207	BRONCE (B01)
	PERLA LINO 106	PLATA (S01)
	PERLA SABLE 252	BRONCE (B01)
	SABLE 201	BRONCE (B01)
	PERLA 208	PLATA (S01)
	GRIS 204	PLATA (S01)
	BRONCE 203	MARRON (B01)
	ULTRAMAR 251	PLATA (S01)
	CANARIO S010	BLANCO (W01)
	NARANJA S011	PLATA (S01)
	NEGRO 209	ANTRACITA (A01)
	BLANCO LINO 104	BRONCE (B01)
	BLANCO PERLA 200/208	PLATA (S01)
	BLANCO SABLE 200/201	BRONCE (B01)
	GRIS CANARIO 255	PLATA (S01)
	GRIS VERDE 250	ANTRACITA (A01)
	BLANCO GRIS 200/204	PLATA (S01)
	GRIS SABLE 204/201	MARRON (B01)
	PERLA BRONCE 254	MARRON (B01)
	PERLA MARINO 208/210	PLATA (S01)
NEGRO 204/209	ANTRACITA (A01)	
<i>Deco 380</i>	BLANCO 100	BLANCO (W01)
	LINO 101	BRONCE (B01)
	PERLA 102	PLATA (S01)
	GRIS 204	PLATA (S01)
	ANTRACITA BRONCE 108	MARRON (B01)
	ANTRACITA 103	ANTRACITA (A01)
	BLANCO LINO 104	BLANCO (W01)
	BLANCO PERLA 105	PLATA (S01)
	BLANCO SABLE 210	BRONCE (B01)
	PERLA LINO 106	BRONCE (B01)
<i>Opaco</i>	GRIS SABLE 213	MARRON (B01)
	BLANCO GRIS 112	PLATA (S01)
	ANTRACITA GRIS 107	ANTRACITA (A01)
	BLANCO 1200	BLANCO (W01)
	GRIS 1204	PLATA (S01)
	BLANCO SABLE 1200-1206	BRONCE (B01)
	BLANCO GRIS 1200-1204	PLATA (S01)

BASICS		
Cortina	Descripción	Color componente
<i>Topic Colour</i>	CEREZA 3835	PLATA (So1)
	ROJO 3427	PLATA (So1)
	NARANJA 6927	BRONCE (Bro1)
	AMARILLO 6516	PLATA (So1)
	LIMA 6335	PLATA (So1)
	VERDE 5631	PLATA (So1)
	AZUL CIELO 4821	PLATA (So1)
	TURQUESA 4635	PLATA (So1)
	FOREST 5570	ANTRACITA (Ao1)
	PISTACHO 5930	PLATA (So1)
	VINO 3670	ANTRACITA (Ao1)
	AZUL 4435	PLATA (So1)
	AZUL MAR 4345	PLATA (So1)
	LILA 4270	ANTRACITA (Ao1)
	MARRON 7080	MARRON (Bo1)
	TIERRA 6770	MARRON (Bo1)
	NEGRO 3000	ANTRACITA (Ao1)
	<i>Tropic</i>	NACAR 801
ARCILLA 802		BRONCE (Bro1)
CUARZO 803		PLATA (So1)
ANTRACITA 804		PLATA (So1)
<i>Orbit</i>	AQUA 4938	PLATA (So1)
	LLUM 3738	PLATA (So1)
	TERRA 8452	PLATA (So1)
<i>Sfera</i>	COUNTRY 5500	PLATA (So1)
	SKY 4500	PLATA (So1)
	FIRE 3500	PLATA (So1)
<i>Palette</i>	BEIGE 701	BLANCO (Wo1)
	AMARILLO 101	BLANCO (Wo1)
	VERDE 601	BLANCO (Wo1)
	AZUL CIELO 501	BLANCO (Wo1)
	MARRON 771	MARRON (Bo1)
	APRICOT 201	BRONCE (Bro1)
	ANTRACITA 801	ANTRACITA (Ao1)
	AZUL 551	PLATA (So1)

BASICS		
Cortina	Descripción	Color componente
<i>Metropolitan</i>	AMSTERDAM 301	BLANCO (Wo1)
	MILAN 304	BRONCE (Bro1)
	BRUSELAS 302	BLANCO (Wo1)
	ESTOCOLMO 303	BRONCE (Bro1)
	ZURICH 318	BRONCE (Bro1)
	VALENCIA 3245	PLATA (So1)
	PERTH 3500	ANTRACITA (Ao1)
	LIVERPOOL 3904	ANTRACITA (Ao1)
	MOSCU 3720	MARRON (Bo1)
	LONDRES 3820	PLATA (So1)
	NOVA YORK 371	PLATA (So1)
	MADIRD 300	BLANCO (Wo1)
	KIEV 752	MARRON (Bo1)
	NIZA 525	PLATA (So1)
	GALLWAY 623	PLATA (So1)
	SICILIA 123	BLANCO (Wo1)
	NIMES 385	MARRON (Bo1)
	<i>Soltis 86</i>	BLANCO 86-3044
CREMA 86-3002		BRONCE (Bro1)
BEIGE 86-3003		BRONCE (Bro1)
TERRA 86-3012		BRONCE (Bro1)
MARRON 86-3043		MARRON (Bo1)
COBRE 86-3077		MARRON (Bo1)
GRIS 86-3045		PLATA (So1)
ANTRACITA 86-3047		ANTRACITA (Ao1)
NEGRO 86-3053		ANTRACITA (Ao1)
BANANA 86-2006		PLATA (So1)
DORADO 86-2078		BRONCE (Bro1)
PLATA BRIGHT 86-3046		PLATA (So1)
<i>Soltis 92</i>	PLATA 86-2048	PLATA (So1)
	BLANCO 93-3044	BLANCO (Wo1)
	BEIGE 93-3003	BRONCE (Bro1)
	GRIS 93-3048	PLATA (So1)
	MARRON 93-3043	MARRON (Bo1)
	NEGRO 93-3053	ANTRACITA (Ao1)
	AZUL CLARO 93-3051	PLATA (So1)
	GRIS AZUL 93-3070	PLATA (So1)
	GRIS PLATA 93-3011	PLATA (So1)
	BLANCO 3055	BLANCO (Wo1)
	CREMA 3075	BLANCO (Wo1)
	CRUDO 3056	BRONCE (Bro1)
<i>Soltis 99</i>	GRIS 3058	PLATA (So1)
	GRIS 3059	PLATA (So1)
	NEGRO 3068	ANTRACITA (Ao1)

BASICS		
Cortina	Descripción	Color componente
<i>Germania</i>	PASTELL 0400	BLANCO (Wo1)
	WHITE 0100	BLANCO (Wo1)
	GREY 1000	BLANCO (Wo1)
	TERRA 1600	MARRON (Bo1)
	MARINE 2600	BRONCE (Bro1)
	CREAM 0200	BLANCO (Wo1)
	BLANCO 701	BLANCO (Wo1)
<i>Bureau</i>	VERDE 708	BLANCO (Wo1)
	GRIS 702	PLATA (So1)
	CREMA 703	BRONCE (Bro1)
	AMARILLO 704	BRONCE (Bro1)
	SALMON 705	PLATA (So1)
	BEIGE 707	PLATA (So1)
	AZUL 709	PLATA (So1)
<i>Bubble</i>	GRIS BLANCO 888-50	PLATA (So1)
	MARRON PLATA 888-60	MARRON (Bo1)
	PLATA PLATA 888-50	PLATA (So1)
	BEIGE BLANCO 888-60	BLANCO (Wo1)
<i>Lamilux</i>	AMBAR 4001	BRONCE (Bro1)
	FUMEE 4002	ANTRACITA (Ao1)
	BRONCE GOFRADO 4102	MARRON (Bo1)
	GRIS/GRIS 4103	MARRON (Bo1)
	GRIS GOFRADO 4101	ANTRACITA (Ao1)
<i>Luvia</i>	PERLA 241	PLATA (So1)
	GRIS 242	PLATA (So1)
	CELESTE 239	PLATA (So1)
	AZUL 240	PLATA (So1)
	BEIGE 232	BRONCE (Bro1)
	TIERRA 233	BRONCE (Bro1)
	BLANCO 230	BLANCO (Wo1)
	CRUDO 231	BRONCE (Bro1)
	SABLE 234	BRONCE (Bro1)
	SALMON 235	BRONCE (Bro1)
PECHE 236	BRONCE (Bro1)	
<i>Sunnet</i>	AMARILLO 237	BLANCO (Wo1)
	BLANCO 120	BLANCO (Wo1)
	CRUDO 121	BLANCO (Wo1)
	MARFIL 126	BLANCO (Wo1)
	BEIGE 127	BRONCE (Bro1)
	PECHE 123	BRONCE (Bro1)
	SAFARI 125	BRONCE (Bro1)
	GRIS CLARO 131	PLATA (So1)
	LILA 136	PLATA (So1)
	BLEU 133	PLATA (So1)
	AZUL MARINO 135	PLATA (So1)

NATURE		
Cortina	Descripción	Color componente
Havana	ARENA FINA 40632-5911	BLANCO (W01)
	CENIZA 40632-5912	BRONCE (BR01)
	MAMBO 40632-5882	BRONCE (BR01)
Rio	CIENFUEGOS 40632-5914	MARRON (B01)
	SAO PAULO 40639-5911	BLANCO (W01)
	SAMBA 40639-5912	BLANCO (W01)
	IGUAZU 40639-5882	BRONCE (BR01)
	COPACABANA 40639-5913	BRONCE (BR01)
Santiago	PORTO ALEGRE 40639-5914	MARRON (B01)
	VALPARAISO 40631-5911	BLANCO (W01)
	PORTILLO 40631-5912	BLANCO (W01)
	POMAIRES 40631-5882	BRONCE (BR01)
Sevilla	FARELLONES 40631-5882	BRONCE (BR01)
	PICHILEMU 40631-5914	MARRON (B01)
	TRIANA 40633-5911	BLANCO (W01)
	TORRE DEL ORO 40633-5912	BLANCO (W01)
	GIRALDA 40633-5882	BRONCE (BR01)
Panama	ALCAZAR 40633-5913	BRONCE (BR01)
	MAESTRANZA 40633-5914	MARRON (B01)
	TIERRA 71005-7118	BLANCO (W01)
	ABEDUL 71005-1131	BLANCO (W01)
	VAINILLA 71005-1112	PLATA (S01)
	NARANJA 71005-1142	PLATA (S01)
	TEJO 71005-2130	BRONCE (BR01)
	ARCILLA 71005-2120	BRONCE (BR01)
	AVELLANA 71005-7177	BRONCE (BR01)
	WENGE 71005-7163	MARRON (B01)
	BLANCO 71005-00-71006	BLANCO (W01)
	ANTIC WHITE 71005-01	BLANCO (W01)
Utte	CRUDO 71005-7790	BLANCO (W01)
	GREY 71005-8134	PLATA (S01)
	ARENA 71005-7190	BRONCE (BR01)
	ANTRACITA 71005-9123	ANTRACITA (A01)
	CHARCOAL 71005-9945	ANTRACITA (A01)
	CREAM 49967/1	BLANCO (W01)
	SAND 49967/2	BRONCE (BR01)
	COFFEE 49967/3	MARRON (B01)
	MANDARINA 49967/4	MARRON (B01)
	BLUE 49967/5	PLATA (S01)

NATURE		
Cortina	Descripción	Color componente
Utte line	MOCCA 49737/7	MARRON (B01)
	WHITE 49737/8	PLATA (S01)
	CARAMEL 49737/9	BRONCE (BR01)
	GREEN 49737/10	PLATA (S01)
	BLUE 49737/11	PLATA (S01)
Hopi	ORANGE 40735/7050	BRONCE (BR01)
	BEIGE 40735/7098	BRONCE (BR01)
	CREAM 40735/7099	BRONCE (BR01)
	MOCCA 40735/7097	MARRON (B01)
Dakota	CHOCOLATE 40749/7176	MARRON (B01)
	BEIGE 40749/7175	BRONCE (BR01)
	GREY 40749/7154	ANTRACITA (A01)
Karen	MOCCA 49968/1	MARRON (B01)
	CREAM 49968/2	BRONCE (BR01)
	GREY 49968/3	BRONCE (BR01)
	CARAMEL 49968/4	ANTRACITA (A01)
Nature Concept Suzuka	SUZUKA 100	BRONCE (BR01)
	SUZUKA 200	PLATA (S01)
	SUZUKA 300	ANTRACITA (A01)
	SUZUKA 400	MARRON (B01)
	SUZUKA 500	BRONCE (BR01)
Nature Concept Hongkong	HONGKONG 01	BRONCE (BR01)
	HONGKONG 02	BLANCO (W01)
Nature Concept Sapporo	SAPPORO 100	MARRON (B01)
	SAPPORO 200	BRONCE (BR01)
	SAPPORO 300	BRONCE (BR01)
Nature Concept Osaka	OSAKA 100	PLATA (S01)
	OSAKA 200	ANTRACITA (A01)
	OSAKA 300	BLANCO (W01)
	OSAKA 400	ANTRACITA (A01)
Nature Concept PAP	PAP1	BLANCO (W01)
	PAP2	BLANCO (W01)
	PAP3	BRONCE (BR01)
	PAP4	BRONCE (BR01)
	PAP5	MARRON (B01)
	PAP6	MARRON (B01)
Nature Concept Tokio	TOKIO 100	BLANCO (W01)
	TOKIO 200	BRONCE (BR01)
	TOKIO 300	MARRON (B01)
	TOKIO 400	MARRON (B01)
Nature Concept Hainan	HAINAN 01	BLANCO (W01)
Nature Concept Kyoto	KYOTO 0100	BLANCO (W01)
Nature Concept Beijing	BEIJING 01	PLATA (S01)
Nature Concept Nara	NARA 0100	MARRON (B01)
Nature Concept Hanoi	HANOI 01	BLANCO (W01)
	HANOI 02	BRONCE (BR01)
	HANOI 03	BLANCO (W01)

NATURE		
Cortina	Descripción	Color componente
Nature Concept Lin	LIN1	BLANCO (W01)
	LIN2	BRONCE (BR01)
	LIN3	ANTRACITA (A01)
Nature Concept Shanghai	SHANGAI 01	BLANCO (W01)
Nature Concept Macau	MACAU 01	BLANCO (W01)
Nature Concept Taipei	TAIPEI 01	BLANCO (W01)
Nature Concept Kowloon	KOWLOON 01	BLANCO (W01)
Nature Concept Bangkok	BANGKOK 01	BRONCE (BR01)
	BANGKOK 02	BRONCE (BR01)
	BANGKOK 03	BRONCE (BR01)
	BANGKOK 04	BRONCE (BR01)
Masai	MUSHROOM Q51	ANTRACITA (A01)
	UMBER Q49	BRONCE (BR01)
	BROWN SUGAR Q53	BRONCE (BR01)
	SAND Q43	BRONCE (BR01)
	QUARTZ P57	MARRON (B01)
	OAK Q50	PLATA (S01)
	MOCCA Q47	MARRON (B01)
	SEASHELL P58	PLATA (S01)
	LEATHER Q45	BRONCE (BR01)
	BAMBOO P59	BLANCO (W01)
	BAMBOO WHEAT Q46	MARRON (B01)
	BAMBOO BIRCH P60	BLANCO (W01)

OPACAS		
Cortina	Descripción	Color componente
<i>Islas</i>	HUESO 352	BLANCO (W01)
	ARENA 353	BRONCE (BR01)
	PARDO 362	BRONCE (BR01)
	VAINILLA 354	PLATA (S01)
	TRIGO 355	PLATA (S01)
	CACAHUETE 7100	MARRON (B01)
	TOSTADO 2217	MARRON (B01)
	FRAMBUESA 3111	PLATA (S01)
	GRANATE 3104	PLATA (S01)
	MORADO 4114	PLATA (S01)
	MUSGO 361	PLATA (S01)
	HELECHO 6654	PLATA (S01)
	ANIL 356	PLATA (S01)
	LILA 357	PLATA (S01)
	AZUL 358	PLATA (S01)
	NEGRO 365	ANTRACITA (A01)
	CHOCOLATE 7122	MARRON (B01)
	MARRON 363	BRONCE (BR01)
	GRIS 8111	PLATA (S01)
	PIEDRA 364	PLATA (S01)
CRUDO 351	BLANCO (W01)	
<i>Denim</i>	TERRE 956235-605	BRONCE (BR01)
	LUNE 956232-505	MARRON (B01)
	ROCHE 956232-9	ANTRACITA (A01)
	MARE 956232-203	PLATA (S01)
	ROCK 956232-502	BRONCE (BR01)
<i>Metal Opac</i>	VOLCANO 956232-602	MARRON (B01)
	GREY 244422.1735	PLATA (S01)
	BLUE 244422.2465	PLATA (S01)
	RED 244422.5616	PLATA (S01)
	GREY LINE 244460.1735	PLATA (S01)
BLUE LINE 244460.2465	PLATA (S01)	

OPACAS			
Cortina	Descripción	Color componente	
<i>Softlock Opaco</i>	ANDROMEDA 1114-22	BLANCO (W01)	
	APUS 1114-7	BRONCE (BR01)	
	ALTAIR 1114-5	BRONCE (BR01)	
	CARINA 1114-6	BRONCE (BR01)	
	CASSIOPEIA 1114-17	BRONCE (BR01)	
	CEPHEUS 1114-27	MARRON (B01)	
	COLUMBA 1114-30	PLATA (S01)	
	CRUX 1114-2	PLATA (S01)	
	INDUS 1114-29	MARRON (B01)	
	LEO 1114-20	BRONCE (BR01)	
	LUPUS 1114-39	PLATA (S01)	
	LYRA 1114-40	PLATA (S01)	
	NORMA 1114-11	PLATA (S01)	
	ORION 1114-42	PLATA (S01)	
	PEGASUS 1114-49	MARRON (B01)	
	PERSEUS 1114-50	PLATA (S01)	
	PHOENIX 1114-51	ANTRACITA (A01)	
	VELA 1114-36	ANTRACITA (A01)	
	<i>Corfu</i>	BLANCO 02	BLANCO (W01)
		MARFIL 01	BLANCO (W01)
CRUDO 03		BLANCO (W01)	
CHAMPAGNE 04		BRONCE (BR01)	
BEIGE (TOSTADO) 05		BRONCE (BR01)	
MARINO 06		PLATA (S01)	
BURDEOS 07		PLATA (S01)	
PERLA 08		PLATA (S01)	
GRIS 09		PLATA (S01)	
NEGRO 10		ANTRACITA (A01)	
<i>Solris B92-N</i>	BLANCO B92-N1044	BLANCO (W01)	
	CREMA B92-N-1002	BRONCE (BR01)	
	CHOCOLATE B92-N-1043	MARRON (B01)	
	GRIS B92-N-1011	PLATA (S01)	
	PLATA B92-N-1046	PLATA (S01)	
	ANTRACITA B92-N-1045	PLATA (S01)	

OPACAS			
Cortina	Descripción	Color componente	
<i>Berlin Blackout</i>	BLANCE 5100	BLANCO (W01)	
	VANILA 5300	BLANCO (W01)	
	METAL 5600	PLATA (S01)	
	SUNLIGHT 5700	BLANCO (W01)	
	PEACH 5500	BRONCE (BR01)	
	MIMOSA 5800	BLANCO (W01)	
	RIVIERA 5900	PLATA (S01)	
	BLEU NIGHT 6000	PLATA (S01)	
	PEPPER 6100	PLATA (S01)	
	RUST 6200	MARRON (B01)	
	GREY 6300	PLATA (S01)	
	BLACK 6320	ANTRACITA (A01)	
	<i>Baden</i>	GARDENIA 0200	BLANCO (W01)
		SUMMER 0300	BLANCO (W01)
		MIMOSA 0500	BRONCE (BR01)
STRONG BLUE 0600		PLATA (S01)	
GLACIER GREY 0100		PLATA (S01)	
<i>Baviera</i>	STEEPLE GREY 0400	PLATA (S01)	
	WHITE 244456.0610	BLANCO (W01)	
<i>Hamburgo</i>	BEIGE 244456.4542	BRONCE (BR01)	
	PERLA 244476.303	BLANCO (W01)	
	CIELO 244476.2888	PLATA (S01)	
	AZUL 244476.2341	PLATA (S01)	
	MARINO 244476.2478	PLATA (S01)	
	GRANATE 244476.568	PLATA (S01)	
	FUCSIA 244476.579	PLATA (S01)	
	NARANJA 244476.5466	PLATA (S01)	
	CREMA 244476.4133	BLANCO (W01)	
	AMARILLO 244476.4122	BLANCO (W01)	
	VERDE 244476.401	BLANCO (W01)	
	BOTELLA 244476.3966	PLATA (S01)	
	BLANCO 244476.0103	BLANCO (W01)	
	BEIGE 244476.051	BLANCO (W01)	
	PIEDRA 244476.0799	BLANCO (W01)	
GRIS 244476.1478	PLATA (S01)		
PLOMO 244476.1502	PLATA (S01)		
NEGRO 244476.1887	ANTRACITA (A01)		
MARRON 244476.4902	BRONCE (BR01)		
MOCCA 244476.4936	MARRON (B01)		
MARFIL 244476.4459	BLANCO (W01)		

OPACAS		
Cortina	Descripción	Color componente
<i>Sajonia</i>	BLANCO 1120	BLANCO (W01)
	BEIGE 1122	BLANCO (W01)
	PLOMO 1130	ANTRACITA (A01)
	ARENA 1124	BRONCE (B01)
	CREMA 1123	BLANCO (W01)
	GRIS 1121	PLATA (S01)
	NARANJA 1125	PLATA (S01)
	TERRA 1126	MARRON (B01)
	ROJO 1132	PLATA (S01)
	CIELO 1128	BLANCO (W01)
	ROYAL 1129	PLATA (S01)
	MARINO 1131	ANTRACITA (A01)
VERDE 1127	PLATA (S01)	
<i>Alacia</i>	PLOMO 7134	PLATA (S01)
	TERRA 7284	BRONCE (B01)
	MARRON 7286	MARRON (B01)
	ANTRACITA 7287	ANTRACITA (A01)
	PLATA 7288	PLATA (S01)
	AZUL 7289	PLATA (S01)
<i>Primera ALU BO FR</i>	NARANJA 7290	MARRON (B01)
	BLANCO 100	BLANCO (W01)
	BEIGE 5162	BLANCO (W01)
	CREMA 5163	BRONCE (B01)
	BRIS 5165	PLATA (S01)
AZUL 5166	PLATA (S01)	

TENDENCE		
Cortina	Descripción	Color componente
<i>New Age</i>	MONTREAL 784-8	PLATA (S01)
	TORONTO 784-6	BRONCE (B01)
	QUEBEC 784-4	MARRON (B01)
	CALGARY 784-41	MARRON (B01)
	VANCOUVER 784-2	PLATA (S01)
	OTTAWA 784-5	ANTRACITA (A01)
	ONTARIO 797-60	MARRON (B01)

TENDENCE			
Cortina	Descripción	Color componente	
<i>Black & White</i>	MOON 914938-9	ANTRACITA (A01)	
	NIGHT 148339-9	ANTRACITA (A01)	
	STAR 914438-90	ANTRACITA (A01)	
	DREAMS 184039-9	ANTRACITA (A01)	
	WHITE MOON 914938-8	BLANCO (W01)	
	WHITE NIGHT 148339-8	BLANCO (W01)	
	WHITE STAR 914438-8	BLANCO (W01)	
	WHITE DREAMS 184039-8	BLANCO (W01)	
	WHITE PLANET 863-8	BLANCO (W01)	
	NIGHT PLANET 863-9	ANTRACITA (A01)	
	<i>Carisma</i>	GEMA/PLATA 70568-5615	PLATA (S01)
		ZAFIRO/ORO 70568-5616	BRONCE (B01)
<i>Christmas</i>	WHITE 01	BLANCO (W01)	
	SILVER 02	PLATA (S01)	
	GOLD 03	BRONCE (B01)	
<i>Easter</i>	WHITE 01	BLANCO (W01)	
	BEIGE 02	BRONCE (B01)	
	BLACK 03	ANTRACITA (A01)	
<i>Flower Power</i>	BLACK 79900-01	ANTRACITA (A01)	
	RED 79900-02	PLATA (S01)	
	BLUE 79900-03	PLATA (S01)	
	GREEN 79900-04	PLATA (S01)	
	FLOWER 79884-01	BLANCO (W01)	
<i>Hojasasca</i>	WHITE 01	BLANCO (W01)	
	GREY 04	MARRON (B01)	
	RED 05	MARRON (B01)	
<i>Rose</i>	WHITE 01	PLATA (S01)	
	PINK 04	PLATA (S01)	
<i>Sticks</i>	GREY 05	BLANCO (W01)	
	WHITE 01	BLANCO (W01)	
	GREY 04	PLATA (S01)	
<i>Thalassa</i>	MOCCA 05	MARRON (B01)	
	PLATA 885-1	PLATA (S01)	
	GRIS 885-8	PLATA (S01)	
	VERDE 885-2	BLANCO (W01)	
	TEJA 885-3	MARRON (B01)	
<i>Spirals</i>	BEIGE 4800	BRONCE (B01)	
	GOLD 4250	BRONCE (B01)	
	TEJA 5624	BRONCE (B01)	
<i>Cabin</i>	GOLD 4500	BRONCE (B01)	
	SILVER 0777	BLANCO (W01)	

TENDENCE		
Cortina	Descripción	Color componente
<i>Dunia</i>	VERDE-NEGRO 49980-1	ANTRACITA (A01)
	MOCCA-NEGRO 49980-2	BRONCE (B01)
	VERDE-MOCCA 49980-3	MARRON (B01)
<i>Amina</i>	GRIS 49981-1	MARRON (B01)
	MOCCA 49981-2	BRONCE (B01)
<i>Noor</i>	CHOCOLATE 49979-1	MARRON (B01)
	MOCCA 49979-2	BRONCE (B01)
	GRIS 49979-3	MARRON (B01)
<i>Wave</i>	MARRON 49998-1	MARRON (B01)
	GRIS 49998-2	PLATA (S01)
	OCRE 49998-3	BRONCE (B01)
<i>Radius</i>	SUN 49991-1	PLATA (S01)
	SKY 49991-2	PLATA (S01)
	LAND 49991-3	MARRON (B01)
<i>Rings</i>	BLANCO 7045	BLANCO (W01)
	BEIGE 6998	BRONCE (B01)
	MOCCA 6999	BRONCE (B01)
	NARANJA 7027	PLATA (S01)
	VERDE 6946	PLATA (S01)
<i>California</i>	GRIS 6963	PLATA (S01)
	MANHATTAN 49538-1	MARRON (B01)
	CARMEL 49538-2	PLATA (S01)
<i>Trevira Spring</i>	VENICE 49538-3	MARRON (B01)
	LEMON 0800	PLATA (S01)
	SUN 1000	PLATA (S01)
	FERN 1900	PLATA (S01)
	APPLE 2100	PLATA (S01)
	FLAME 2400	PLATA (S01)
	DAHLIA 2500	PLATA (S01)
	PINK 2600	PLATA (S01)
	ALTURE 3200	PLATA (S01)

FR		
Cortina	Descripción	Color componente
<i>Natura FR</i>	BLANCO 001	BLANCO (W01)
	PERLA 003	BLANCO (W01)
	BEIGE 021	BRONCE (B01)
	AZUL 011	PLATA (S01)
	AMARILLO 015	BLANCO (W01)
<i>Miami FR</i>	GRIS 051	PLATA (S01)
	BLANCO BRILLANTE 000	BLANCO (W01)
	BLANCO 001	BLANCO (W01)
	BEIGE 021	BRONCE (B01)
	TEJO 023	BRONCE (B01)
	GRIS 051	PLATA (S01)
AZULADO 011	PLATA (S01)	

FR		
Cortina	Descripción	Color componente
<i>Vento FR</i>	BLANCO 001	BLANCO (Wo1)
	BEIGE 023	BLANCO (Wo1)
	BLANCO/GRIS 005	PLATA (So1)
	GRIS 051	PLATA (So1)
	AZULADO 011	PLATA (So1)
<i>Sanaplus</i>	GRIS/NEGRO 111	ANTRACITA (Ao1)
	WHITE 0204	BLANCO (Wo1)
	BEIGE 0500	BLANCO (Wo1)
	GREY 1300	PLATA (So1)
<i>Silkscreen</i>	MOCCA 4699	BR (Br01)
	WHITE 7169	PLATA (So1)
	SILVER 7184	PLATA (So1)
	GREY 7183	ANTRACITA (Ao1)
	CHARCOAL 7033	PLATA (So1)
	BROWN 7174	MARRON (Bo1)
	DARK BROWN 7285	ANTRACITA (Ao1)
	BLACK 7172	ANTRACITA (Ao1)
<i>Denver</i>	WHITE 6561	BLANCO (Wo1)
	BEIGE 6540	BR (Br01)
	GREY 6559	PLATA (So1)

FR		
Cortina	Descripción	Color componente
<i>Detroit</i>	BEIGE 6359	BR (Br01)
	GREY 6358	PLATA (So1)
	BLUE 6360	PLATA (So1)
	BLACK 6361	ANTRACITA (Ao1)
<i>Orlando</i>	GRANATE 0890	PLATA (So1)
	PRUNE 0881	PLATA (So1)
	REGLISSE 0831	PLATA (So1)
	CHOCOLAT 0830	MARRON (Bo1)
	ORANGE 0871	MARRON (Bo1)
	ANIS 0801	PLATA (So1)
	JAUNE 0850	BLANCO (Wo1)
	ANILINE 0870	PLATA (So1)
	VIOLET 0880	PLATA (So1)
	TURQUOISE 0820	PLATA (So1)
	BLEU 0821	PLATA (So1)
	VERT POMME 0800	PLATA (So1)
	LIN 0811	BR (Br01)
	BLANC B121	BLANCO (Wo1)

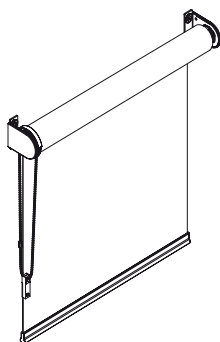


1. Enrollables

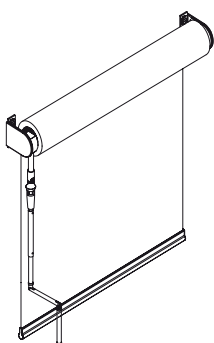
La cortina enrollable de Louverdrape® es la base para aplicaciones más complejas, que permiten a esta cortina desde colocarla al exterior en sustitución de toldos a incorporar los más sofisticados automatismos que la accionan en función del viento, la luz o la hora.

Por su versatilidad, la cortina enrollable de Louverdrape® es, sin duda, la más utilizada en la decoración actual.

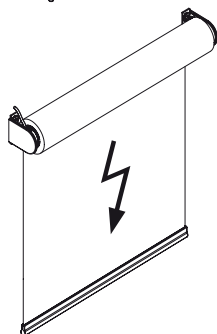
ACCIONAMIENTO CADENA



ACCIONAMIENTO MANUBRIO



ACCIONAMIENTO MOTOR



VENTAJAS DE UTILIZAR LAS ENROLLABLES

1
Todos los acabados van a juego con el tejido, con lo que se obtiene un producto de mayor calidad estética.

2
No todos los tejidos existentes en el mercado tienen el apresto necesario para un correcto funcionamiento de la cortina. Louverdrape® garantiza haber testado todos los tejidos que ofrece en su catálogo con el fin de garantizar sus enrollables.

3
Es una cortina fácil y rápida de instalar: sólo tiene dos soportes, uno en cada extremo del tubo.

4
Con las aplicaciones avanzadas se puede configurar una cortina que se ajuste plenamente a las necesidades del cliente; opacar totalmente un espacio, controlarla con mando a distancia, ponerla en exterior, accionarla con un muelle...

5
Por su concepción, la cortina enrollable es una cortina resistente y duradera, apta para todo tipo de escenarios: colegios, oficinas, exteriores...

6
La utilización de tejidos translúcidos permite ver fuera sin ser visto.

Su espacio de recogida es mínimo.

7
La cortina enrollable es líder de ventas y ha entrado con fuerza a formar parte de la moda decorativa tanto industrial como residencial.

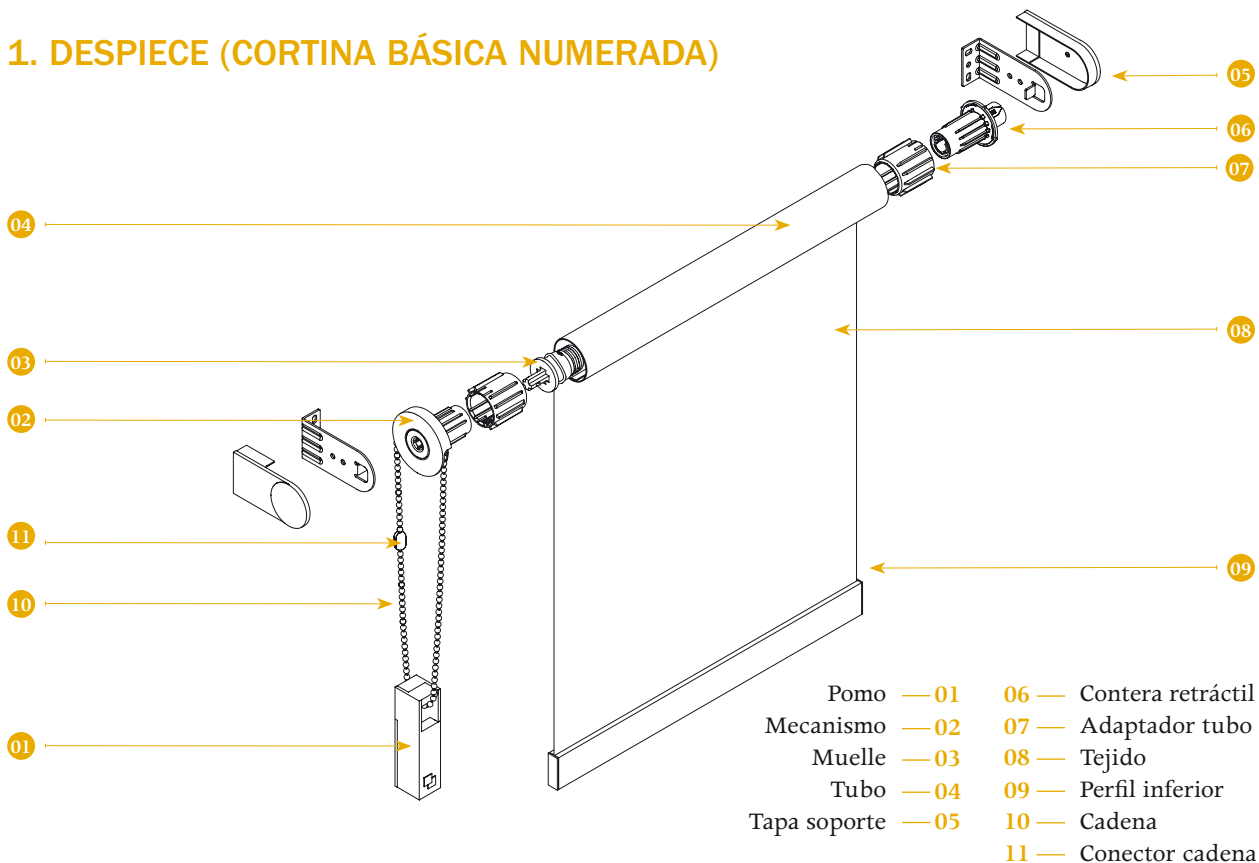


Con las aplicaciones avanzadas se puede configurar una cortina que se ajuste plenamente a las necesidades del cliente.

CARACTERÍSTICAS TÉCNICAS

1. Despiece
2. Accionamientos: cadena, cordón, manubrio y motor
3. Accesorios
4. Aplicaciones especiales

1. DESPIECE (CORTINA BÁSICA NUMERADA)

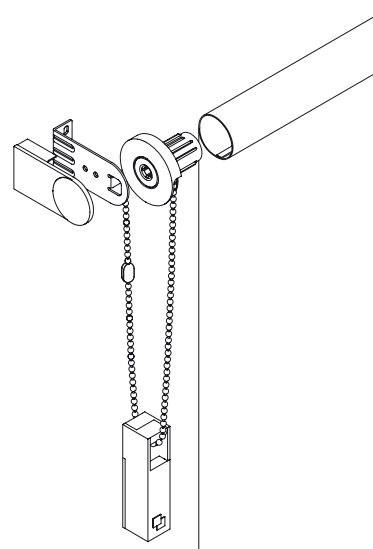


2.1. CADENA: CADENA Y SISTEMA LRB

Funcionamiento: acoplado al tubo enrollador, el mecanismo de cadena hace girar el tubo en el mismo sentido en que se desplaza la cadena. El mecanismo de cadena por tanto, es de diferente tamaño en función del tubo.



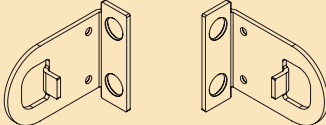
Destacar, los nuevos mecanismos lanzados por Louverdrape® más resistentes y duraderos que permiten accionar enrollables con el mínimo esfuerzo. Las tapas de los soportes, mecanismo, cadena y pomo se suministran en el mismo color. Disponibles 5 colores metalizados y 4 colores de acabado mate, excepto con el sistema LRB que se realiza con los 4 colores de acabado mate (ver pág. 23).

El tejido de las enrollables accionadas por cadena es 35 mm más estrecho que la medida del tubo, incluyendo los soportes a lado y lado.



SISTEMA LRB. ENROLLABLES CON ACCIONAMIENTO CADENA DE GRAN TAMAÑO

El sistema LRB esta formado por un muelle de refuerzo dentro del tubo que ayuda a la recogida de la cortina enrollable. Se utiliza en las cortinas con tejidos que superan los 4,5 kg de peso. La fabricación se realiza con tubos de mayor tamaño y el color de los mecanismos a elegir entre 4 colores de acabado mate (blanco, beige, gris y negro). En este caso, la cadena es metalizada.

MANDO	TUBO	MEDIDAS MÁX.		SOPORTES
		ANCHO	ALTO*	
Cadena	Ø 20	1000	1500	 CA1
	Ø 36	2600	2500	 CA2
	Ø 43	3000	3000	
Cadena LRB	Ø 52	3500	3000	 LR1
	Ø 63	4000	3500	

* En función del tejido

Los soportes de las cortinas con accionamiento de cadena se pueden fijar indistintamente a techo o pared, el cliente deberá elegir entre el soporte corto o largo. El soporte corto separa el centro del tubo de la cortina 36 mm de la pared, y el soporte largo lo separa 60 mm. Louverdrape® suministra los soportes largos de forma estándar.

El tejido de las enrollables accionadas por muelle es 35 mm más estrecho que la medida del tubo, incluyendo los soportes a lado y lado.



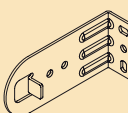
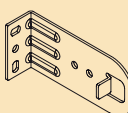
2.2 CORDÓN

Longitudes disponibles del cordón: 1400 mm y 2400 mm.

El nuevo mecanismo de accionamiento con cadena Louverdrape®, permite la posibilidad de sustituir la cadena por cordón, ofreciendo un aspecto moderno y destacado. Los cordones están disponibles en los colores blanco, plata, bronce, marrón y negro.

El tejido de las enrollables accionadas por cordón es 35 mm más estrecho que la medida del tubo, incluyendo los soportes a lado y lado



MANDO	TUBO	MEDIDAS MÁX.		SOPORTES
		ANCHO	ALTO*	
Cordón	Ø 20	1000	1500	  CA1   CA2

* En función del tejido

2.3 MANUBRIO

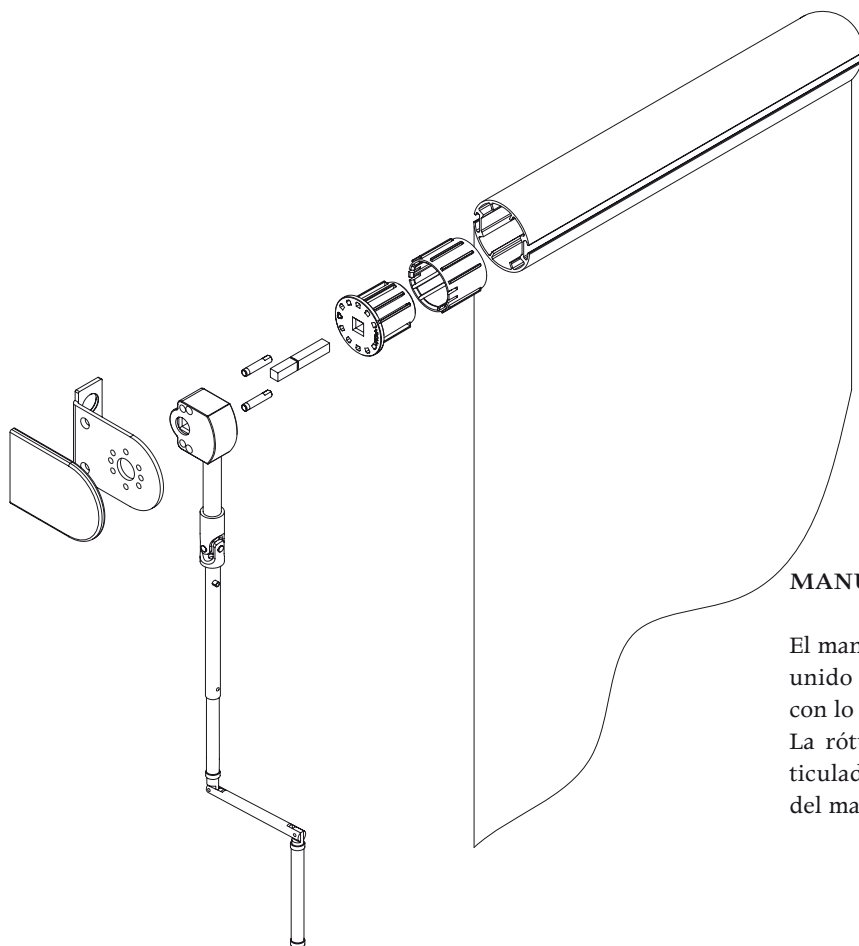
Funcionamiento: una barra metálica articulada hace girar el tubo enrollador. Se recomienda en cortinas de grandes dimensiones o en aquellas de difícil acceso. El manubrio, realizado en una varilla de sólo 14 mm de diámetro, está articulado en su parte inferior, permitiendo tanto ser accionado fácilmente con las dos manos como ser recogido discretamente en su versión extendida. Esta presentación del manubrio de Louverdrape® lo convierte en un elemento decorativo totalmente integrado en la cortina.

El manubrio se presenta en 2 opciones a elegir por el cliente: manubrio fijo o manubrio extraíble.

Louverdrape® ofrece la posibilidad de sujetar los manubrios a la pared mediante un soporte de fijación. El soporte de fijación sirve tanto para manubrios fijos como extraíbles.

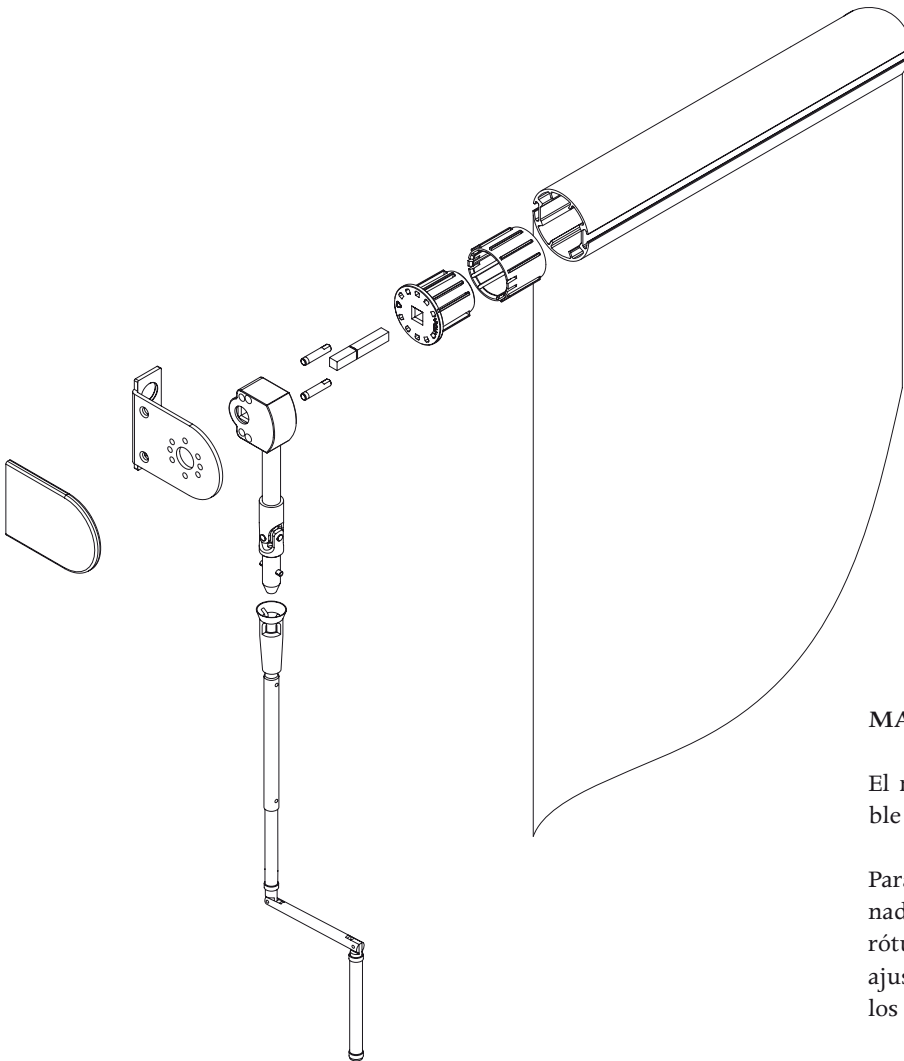
Es imprescindible indicar si los soportes irán fijados al techo o a una pared ya que en el caso de accionamiento con manubrio los soportes no se pueden colocar indistintamente. Por defecto los soportes se preparan para montaje a techo.

El tejido de las enrollables accionadas con sistema de manubrio es 60 mm más estrecho que la medida del tubo, incluyendo los soportes a lado y lado. No se recomienda utilizar manubrios superiores a 3 metros. Si es el caso, utilice el accionamiento a motor.



MANUBRIO FIJO

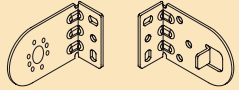
El manubrio fijo está permanentemente unido a la cortina mediante una rótula, con lo que cada cortina debe tener uno. La rótula es el conjunto de piezas articuladas que facilita el accionamiento del manubrio.



MANUBRIO EXTRAIBLE

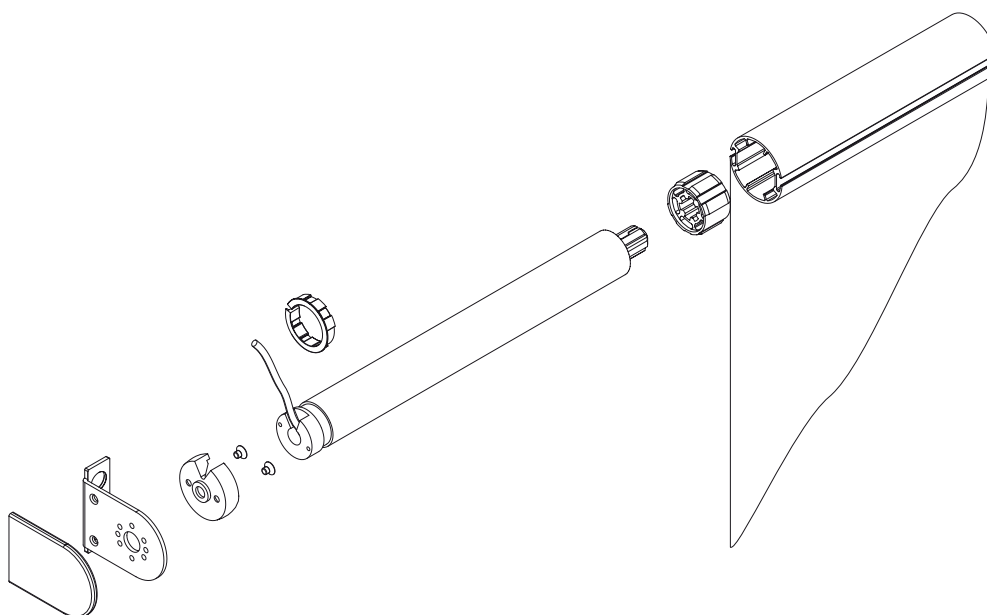
El manubrio extraible es intercambiable entre varias cortinas.

Para que las cortinas puedan ser accionadas por un manubrio extraible, la rótula debe incorporar un eje que se ajusta al cono superior que incorporan los manubrios extraíbles.

MANDO	TUBO	MEDIDAS MAX.		SOPORTES
		ANCHO	ALTO*	
<i>Manubrio fijo o extraible</i>	Ø 36	2600	2500	 MN1
	Ø 43	3000	3000	
	Ø 50	3500	3000	 MN2
	Ø 70	4500	3500	

* En función del tejido

2.4 MOTOR: MOTORIZACIÓN Y AUTOMATISMOS, ACTIVACIÓN DEL MOTOR, AGRUPACIONES, MOTORES, INTERRUPTORES Y MANDOS, AUTOMATISMOS.



La motorización de las cortinas es la opción más práctica y moderna, permite conectar los motores a sistemas domóticos, además de ofrecer una gran cantidad de opciones de control de las cortinas, mandos por radiofrecuencia, controles horarios, sensores solares, etc...

Es necesario indicar si las cortinas irán montadas al **techo** o a una **pared** para configurar los soportes co-

rectamente. Por defecto los soportes se configuran para montaje en **techo**.

Las cortinas accionadas por mando a distancia requieren de un receptor, que en algunos casos está incorporado en el propio motor.

MOTORIZACIÓN Y AUTOMATISMOS

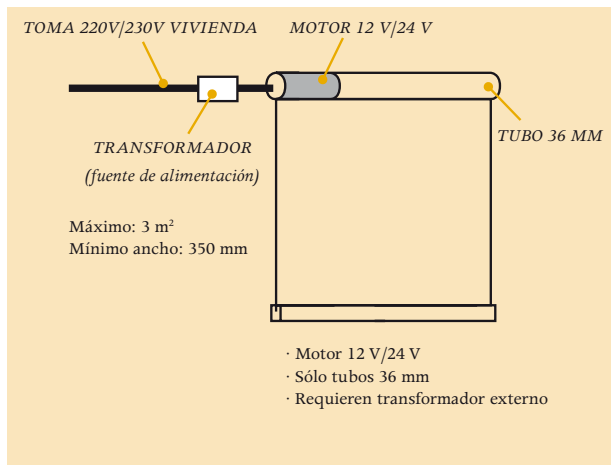
Louverdrape® utiliza diferentes modelos de motores, dependiendo de su voltaje y de la forma en que se activan (con interruptor o con mando a distancia). Unidos a otras prestaciones electrónicas, la incorporación de motores se convierte en uno de los valores añadidos más importantes de la cortina enrollable estándar.



Voltaje

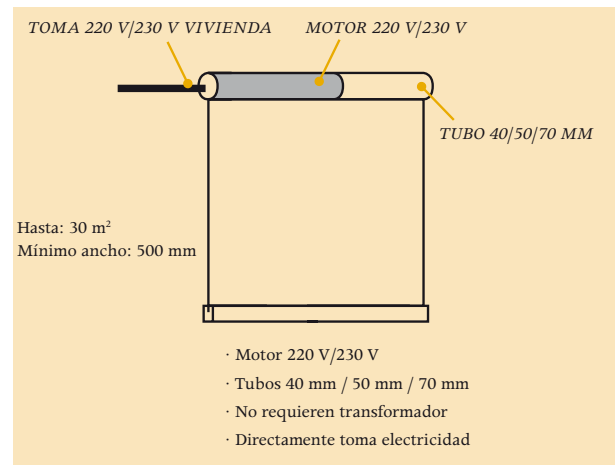
· Corriente continua

En cortinas pequeñas (máximo 3 m²) Louverdrape® utiliza un motor cilíndrico de reducidas dimensiones. Este motor no puede conectarse directamente a la corriente 220 V/230 V, sino que requiere de un discreto transformador, sin el que los motores se quemarían.



· Corriente alterna

En cortinas de mayores dimensiones (tubos de 40 mm o superiores) Louverdrape® utiliza otra gama de motores de 220 V/230 V que no requieren de transformador.



ACTIVACIÓN DEL MOTOR

Todos los motores pueden ser accionados mediante un interruptor o por mando a distancia.

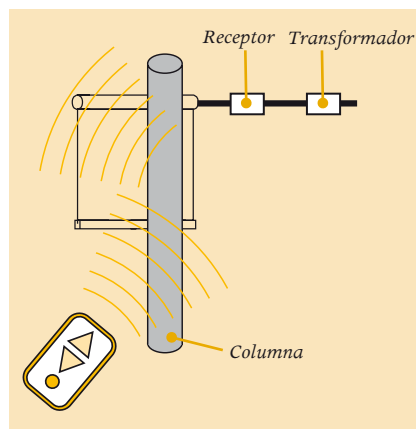
Mandos infrarrojos o radio

Louverdrape® dispone de 2 tipos de mandos a distancia:

· Infrarrojos

Para motores 12 V/24 V
Tubo 36 mm
Máximo 3m²

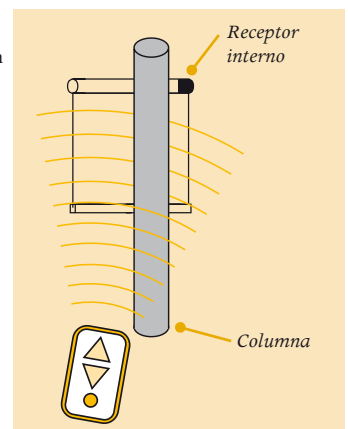
Se debe dirigir la onda directamente al receptor. Si hay un obstáculo, se desvía la onda.
Receptor externo.
Transformador.



· Vía radio

Para motores 220 V
Tubos 40 mm / 50 mm / 70 mm
Máximo 28 m²

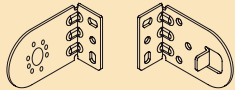
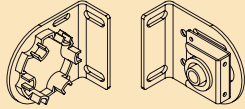
No es necesario apuntar directamente al receptor. La señal salva cualquier obstáculo.
No necesita transformador.
En función del tamaño, podrá incorporar receptor en el interior de la cortina.



Existe la posibilidad de accionar el motor mediante un interruptor inalámbrico, cuyo funcionamiento sería equivalente al de un mando a distancia vía radio monocanal. Estas son las importantes ventajas que esta modalidad incorpora sobre el resto de mandos activadores:

- Con respecto al interruptor, al no necesitar cableado, disminuye considerablemente los costes de instalación.
- Con respecto al mando a distancia: su ubicación sobre un soporte clavado a la pared hace improbable que se extravíe.

El siguiente esquema resume las cualidades de cada una de las variantes de motorización de enrollables

MANDO	TUBO	SUPERFICIE MÁX	ANCHO MÍNIMO (MM)	MEDIDAS MÁX.		INTERRUPTOR	RADIOFRECUENCIA	SOPORTES
				ANCHO	ALTO *			
Motor 24V	Ø 36	3 m ²	350	2600	2500	X	X	 MN1
Motor 220v	Ø 40	9 m ²	500	3000	2500	X	X	 M02
	Ø 50	14 m ²	550	3500	3000	X	X	
	Ø 70	20 m ²	550	4500	4000	X	X	

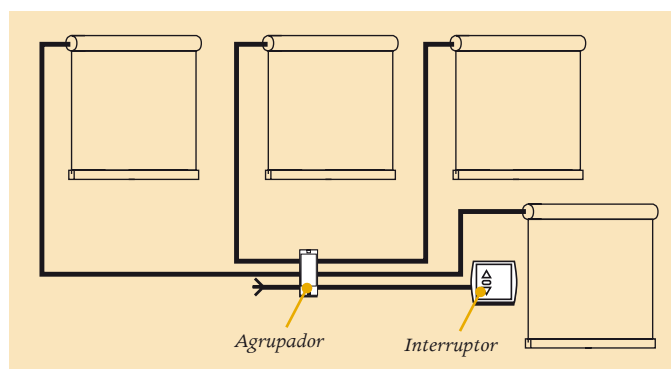
* En función del tejido

AGRUPACIONES

Las cortinas motorizadas tienen una gran ventaja sobre las que se accionan con otros mecanismos: con una sola orden pueden moverse varias cortinas a la vez de forma sincronizada. Esto es así gracias a las agrupaciones de motores, que se puede realizar tanto para las que van con interruptor como las que van con mando a distancia.

En el caso de las cortinas con mando a distancia, la agrupación se realizará desde el mando, asignando a cada cortina al canal que desee. En caso de interruptor, será necesario un agrupador, que permita accionar hasta 4 cortinas simultáneamente.

Con interruptor



Las cortinas con interruptor agrupadas NO TIENEN la posibilidad de ser accionadas separadamente.

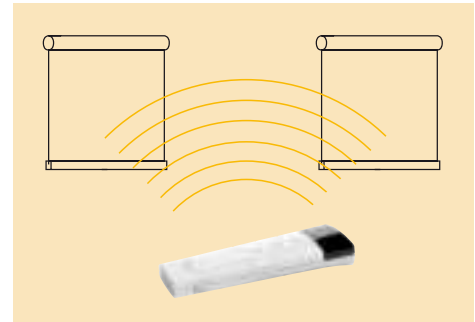
Con mando a distancia

Las cortinas con mando a distancia agrupadas tendrán la posibilidad de ser accionadas separadamente en función de si el mando es MONOCANAL o MULTICANAL.

· Mando monocanal

Todas las cortinas se accionan por el mismo canal simultáneamente.

Un mando monocanal puede accionar tantas cortinas como se desee, siempre que la señal de radio les llegue a todas por igual.

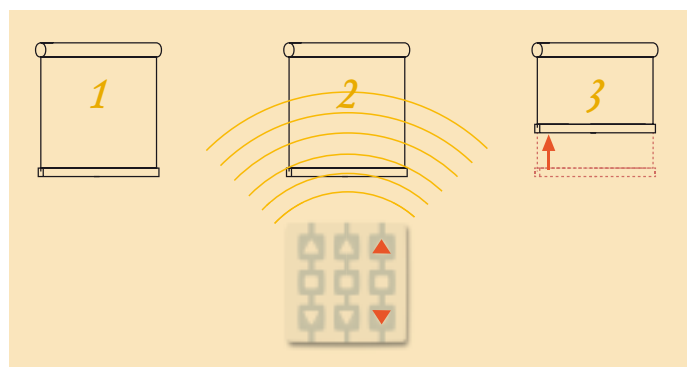


· Mando multicanal

Al asignar a cada cortina un canal existe la posibilidad de:

- Accionar una cortina por un canal.
- Accionar todas las cortinas a la vez, opción todos los canales.

En el ejemplo, se acciona la cortina del tercer canal.



Mando infrarrojos*.

Dimensiones:

160 x 50 mm.

*Hasta 8 canales.

· Mando multicanal - subagrupado

Al asignar a varias cortinas el mismo canal, estamos subagrupando.

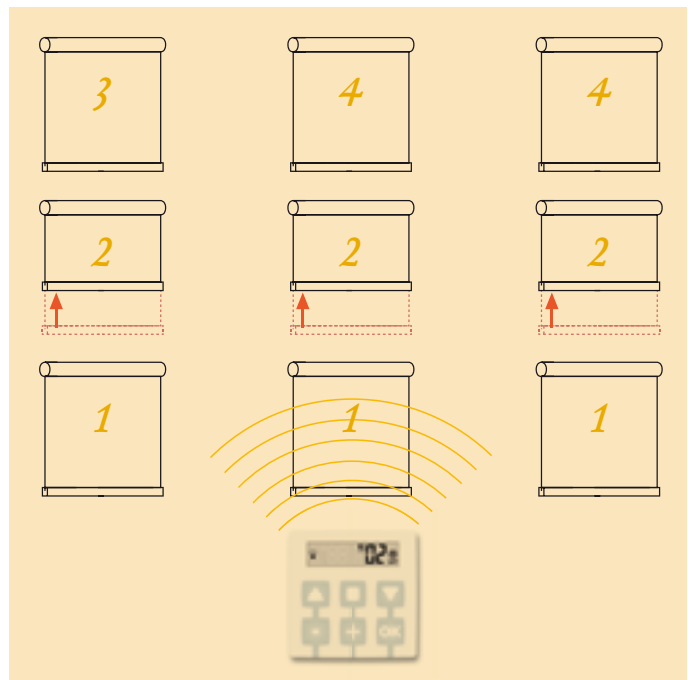
Existe la posibilidad de:

- Accionar un conjunto de cortinas por un canal.
- Accionar todas las cortinas a la vez, opción todos los canales.

No es posible accionar una cortina sola, si no tiene un canal sólo para ella.

En el ejemplo, se accionan todas las cortinas del segundo canal.

- Permite 64 agrupaciones.



Un mando multicanal puede accionar tantas cortinas como se desee, siempre que la señal les llegue a todas por igual. En el caso de señal de radio deben estar todas las cortinas en la misma habitación. En el caso de infrarrojos, las cortinas deben estar todas en la misma dirección que la onda del mando.

INTERRUPTORES Y MANDOS

Nice



Plano1. Mando estándar pared



Mando estándar a distancia Ergo1 (1,4 hasta 6 canales)



Mando a distancia ERGO 6 hasta 64 canales



Mando NiceWay Soporte Stone Niceway



Mando NiceWay clásico "WS"



Botonera NiceWay



Soporte ONDO NiceWay



Mando NiceWay estándar



Interruptor con caja de superficie.
Dimensiones: 85 x 85 x 50 mm.



Receptor externo de mando radio.
Dimensiones: 81 x 81 x 17 mm.



Interruptor inalámbrico.
Para motores con mando a distancia. Dimensiones: 80 x 78 x 27 mm.



Agrupador.
Permite el accionamiento simultáneo de hasta 4 cortinas con interruptor.
Montaje en superficie.
Alimentación: 220/240V - 50 Hz.
Dimensiones: 160 x 110 x 50 mm.



Telis 1 Silver

Telis 1 Pure

Telis 1 Lounge



Telis 4 Silver

Telis 4 Pure

Telis 4 Lounge



Telis 20

Telis 20



Soporte de sobremesa para mando a distancia.
Diámetro: 77mm



Mando infrarrojos*.
Dimensiones: 160 x 50 mm.
*Hasta 8 canales.

MOTORES



Motor Altus de Somfy con radio integrada para tubo de 50 mm.



Motor Nice con radio integrada para tubo de 50 mm.



Motor Nice con radio integrada para tubo de 40 mm.



Motor Nice To-Max. Sistema interruptor para domótica.

AUTOMATISMOS

Los motores de las cortinas pueden integrarse con toda variedad de sensores y programadores.

En Louverdrape® estamos preparados para cubrir la necesidad de controlar la relación de sus cortinas con el tiempo, la luz y el viento.

Automatismos disponibles:

Nice



Programador horario, que le permite automatizar las horas en que subir y bajar las cortinas.
Alimentación batería.

Somfy



Controlador eólico/solar, que recogerá las cortinas exteriores si el viento las pone en peligro.

Somfy



Wire-less



Nemo: Controlador eólico/solar

Somfy



Eolis: controlador eólico

Receptores

Nice



TT1-N: Convierte un motor interruptor en radio

Somfy



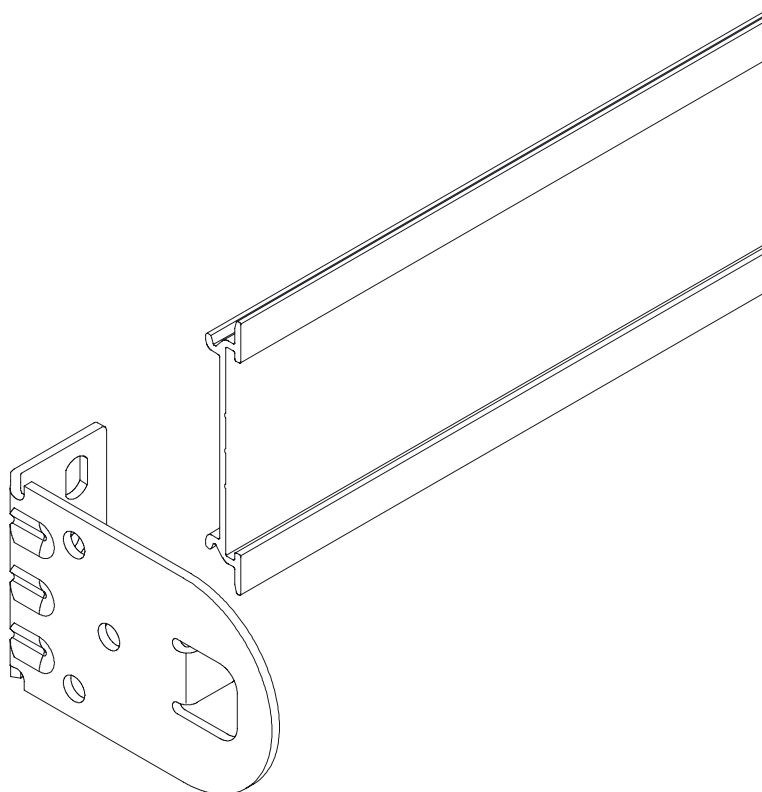
TTX4: Convierte un pulsador fijo en un emisor radio

3. ACCESORIOS

1. Soporte continuo
2. Sistema de guiado
3. Cajones
4. Embellecedor frontal
5. Perfil inferior

3.1 SOPORTE CONTINUO

El soporte continuo es un accesorio que facilita la instalación de las cortinas enrollables.



3.2 SISTEMA DE GUIADO

Las cortinas enrollables interiores se pueden guiar con varios perfiles de aluminio de diferentes tamaños o con cable de acero. Se pueden guiar cortinas de todos los tamaños e independientemente de tipo de accionamiento que incorporen.

CABLE

Los sistemas de guiado de las cortinas han sido concebidos para garantizar plenamente la estabilidad durante su recorrido. Son imprescindibles en las instalaciones exteriores (donde la incidencia del viento puede afectar a la cortina) y en aquellas cortinas de interior largas y estrechas fácilmente desviables.

Hay dos tipos de cable: los de interior y los de exterior. En ambos casos su instalación sólo requiere del anclaje de sus extremos al suelo o a la pared. En caso de cables, no se pueden utilizar tapas de color en los soportes.

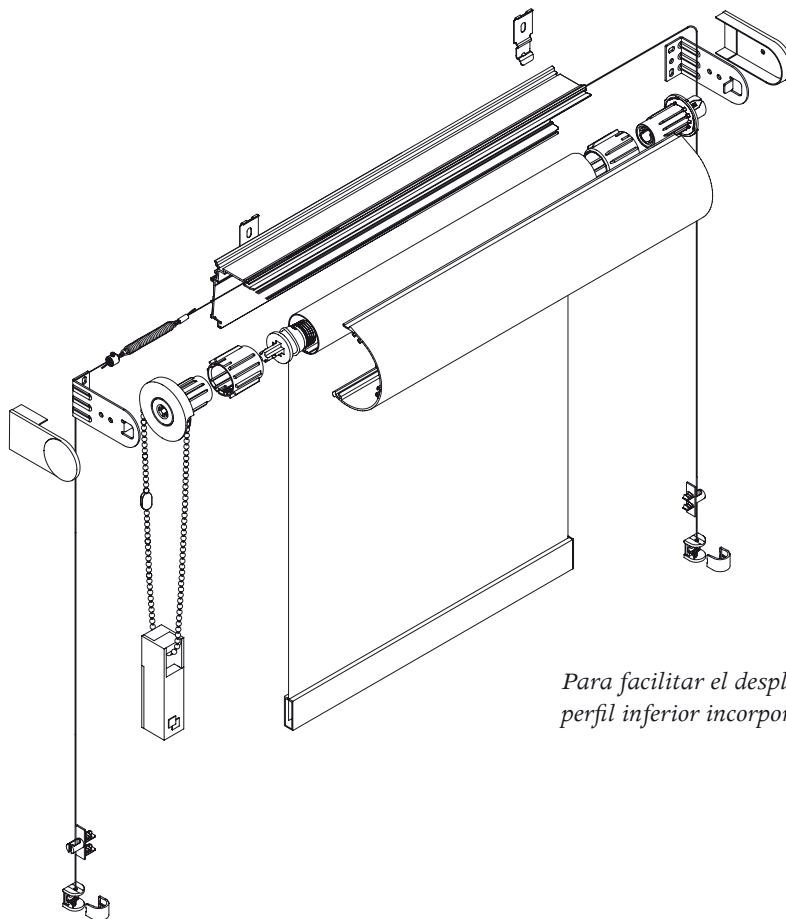
El sistema de guiado con cables interior es el más disimulado, ya que la cortina va guiada con un cable de 2 mm de diámetro mediante un pequeño accesorio que se instala en el perfil inferior de la cortina.



DETALLE CABLE



Permite el montaje con una inclinación de hasta 15°, respecto al plano vertical.



Para facilitar el desplazamiento de la cortina por los cables, el perfil inferior incorpora una arandela en la que se desliza el cable.

GUÍAS LATERALES

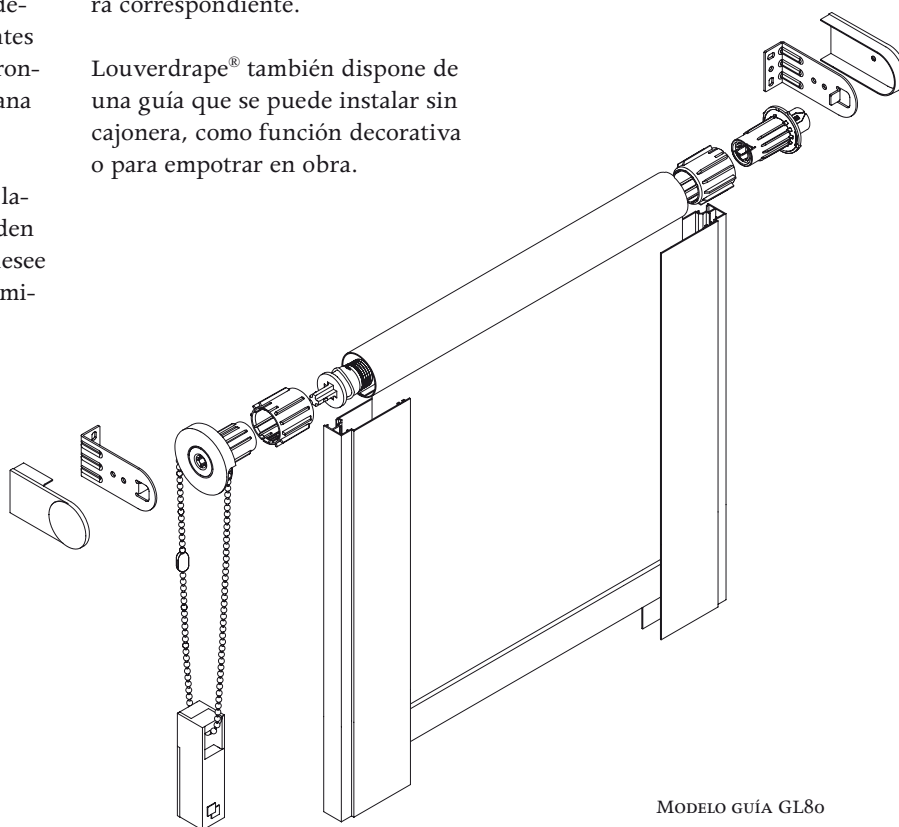
Igual que con los cables, las guías garantizan la estabilidad de la cortina durante su recorrido y añaden la capacidad de opacar las ventanas donde se instalan.

Louverdrape® dispone de 4 modelos de guías laterales, de diferentes tamaños y aptas para anclarse frontalmente en el hueco de la ventana o en el lateral.

Las guías laterales se presentan lacadas en blanco o plata. Se pueden solicitar en el lacado RAL que desee el cliente con incremento económico (consultar tablas de precios).

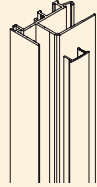
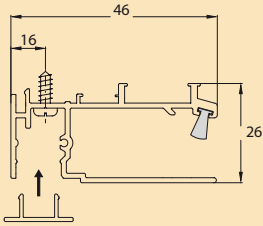
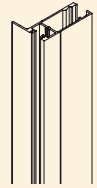
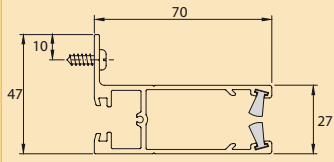
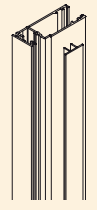
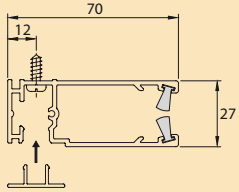
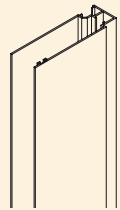
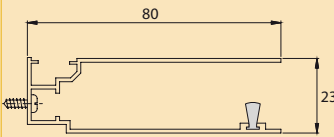
Las guías laterales de aluminio tienen varias funciones prácticas, además de la mencionada fijación del perfil inferior frente al viento se pueden utilizar para opacar huecos cuando se combinan con su cajonera correspondiente.

Louverdrape® también dispone de una guía que se puede instalar sin cajonera, como función decorativa o para empotrar en obra.



MODELO GUÍA GL80



MODELO	3D	SECCIÓN	ANCLAJE	CARACTERÍSTICAS
FLF 46			Lateral y Frontal	Instalación con cajones de la serie 70 (FR70, FC70) Opción de montaje con soportes de clip
FL 70			Lateral	Instalación con cajones de la serie 100 (FR100, FC100)
FF 70			Frontal	Instalación con cajones de la serie 100 (FR100, FC100)
GL 80			Lateral y Frontal	Instalación sin cajonera



3.3 CAJONES

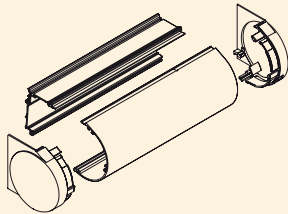
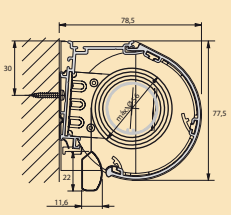
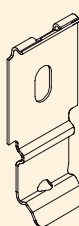
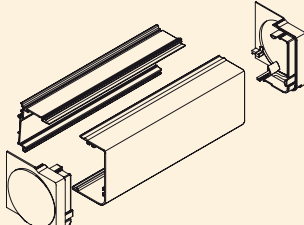
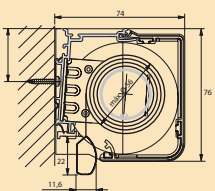

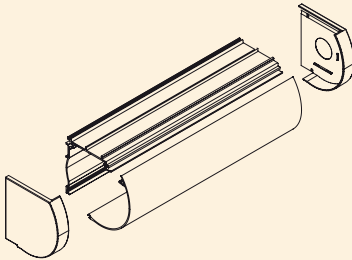
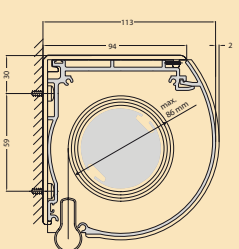
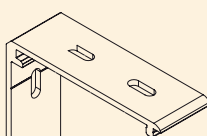
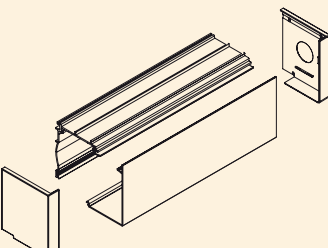
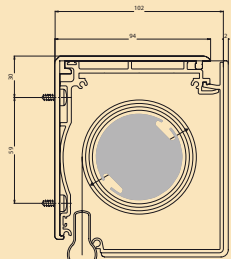
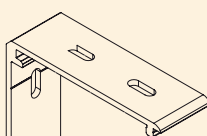


Los cajones se colocan en la parte superior de la cortina, protegiendo el tejido enrollado, el tubo y el mecanismo de accionamiento. Se puede utilizar por motivos estéticos (en especial con el tubo de mayor diámetro).

Además, los cajones Louverdrape® combinados con sus guías correspondientes permiten opacar huecos de luz.

La nueva colección de cajones Louverdrape® permite elegir entre forma curva y recta tanto en el cajón pequeño como en el de gran tamaño. Su combinación con las diferentes guías tiene un acabado perfecto gracias a unas piezas plásticas de encaje. Una cortina con cajón superior permite cualquier tipo de accionamiento.



MODELO	3D	SECCIÓN	SOPORTES DISPONIBLES
FR 70	 Joues en blanc et gris		
FC 70	 Joues en blanc et gris		
FR 100	 Joues en blanc et gris		
FC 100	 Joues en blanc et gris		

Algunos cajones se combinan con guías de aluminio para opacar entradas de luz.

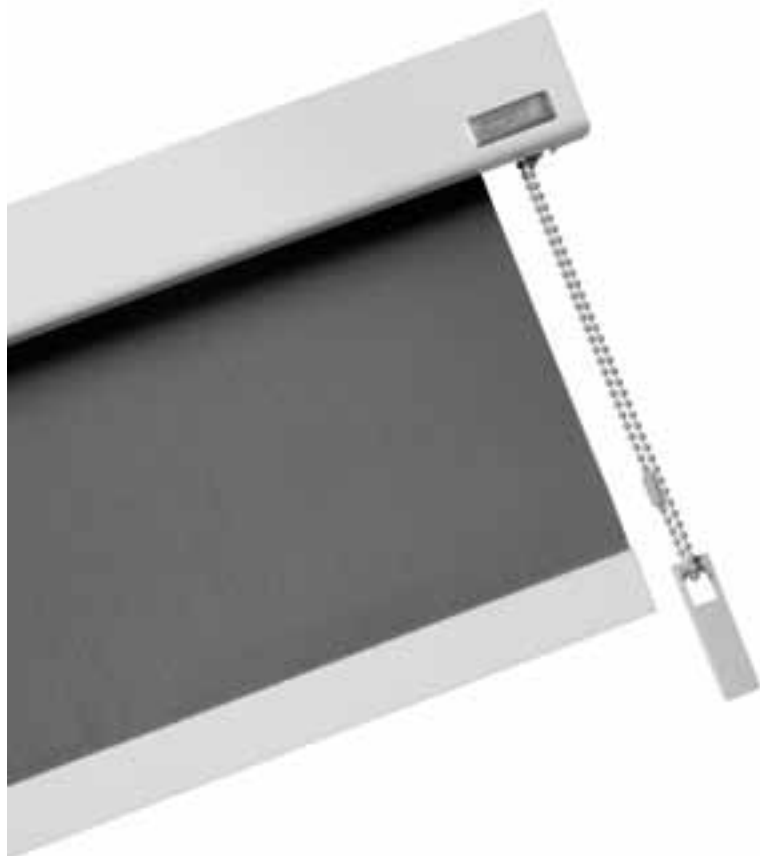
		FR70	FC70	FR100	FC100
<i>Mandos</i>	Cadena	Si	Si	Si	Si
	Cordón	No	No	No	No
	Manubrio	No	No	Si	Si
	Motor	Si	Si	Si	Si
<i>Medidas</i>	Ancho máx.	2600	2600	4000	4000
	Alto máx.	2500	2500	3000	3000

		FR70	FC70	FR100	FC100
<i>Guiado</i>	FLF 46	Si	Si	No	No
	FF 70	No	No	Si	Si
	FL 70	No	No	Si	Si
	GL 80	No	No	No	No
	CABLE	Si	Si	Si	Si

Tarifas: ver página 232

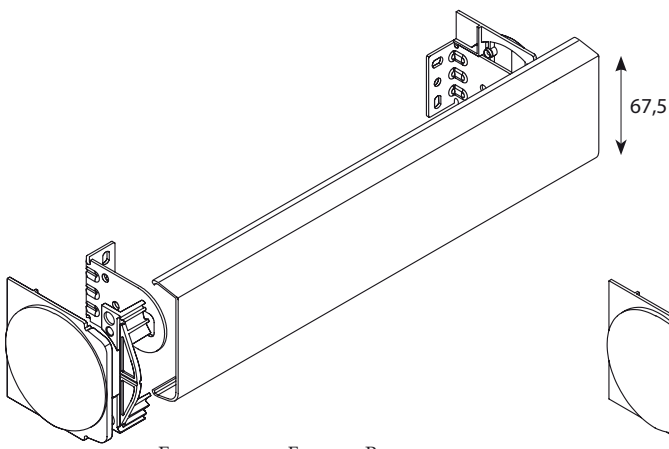
3.4 EMBELLECEDORES FRONTALES

El embellecedor frontal es una opción decorativa que permite ocultar el tubo de enrollado y el mecanismo en cortinas enrollables de tamaño pequeño y mediano. La instalación del embellecedor frontal es posible con los soportes CA1, MN1 y M01 (ver pág. 22). El tubo máximo permitido es de diámetro 36, por lo tanto el ancho máximo de la cortina con embellecedor será de 3 metros. Es posible colocar el embellecedor frontal posteriormente a la instalación de la cortina enrollable.

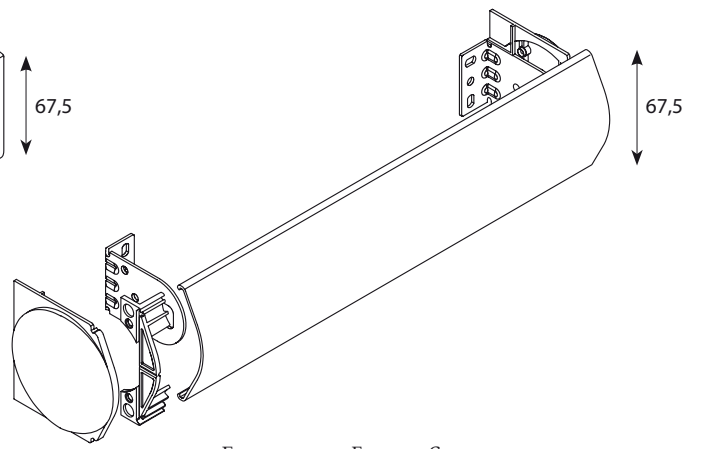


Modelos:

Louverdrape® lanza dos modelos de embellecedor frontal; uno con perfil curvo y otro recto. El embellecedor frontal de Louverdrape® se caracteriza por su versatilidad ya que permite ser instalado una vez montada la cortina. Dispone en un ancho máximo de 3000 mm. Colores estándar; blanco ó plata. Consultar opción otros colores gama RAL.



EMBelleCEDOR FRONTAL PLANO



EMBelleCEDOR FRONTAL CURVO

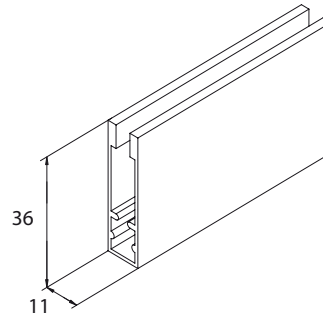
Los embellecedores frontales se pueden instalar con los soportes CA1, MN1 Y M01 (ver página 22).

3.5 PERFIL INTERIOR

El perfil inferior actúa como contrapeso del tejido consiguiendo su tensión y en consecuencia un correcto funcionamiento de la cortina. Louverdrape dispone de 4 modelos de perfil inferior; dos vistos y dos ocultos.

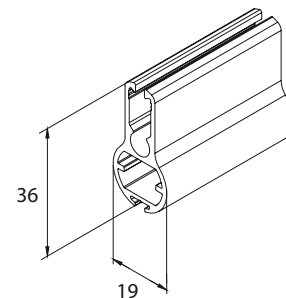
ESTÁNDAR (PL1)

Perfil inferior de líneas rectas que se sirve en las cortinas enrollables. Permite regular la carga de peso del contrapeso para que se ajuste a las necesidades de la cortina. Disponible en 5 colores metalizados (Blanco, Plata, Bronce, Marrón y Antracita) (ver pág. 23).

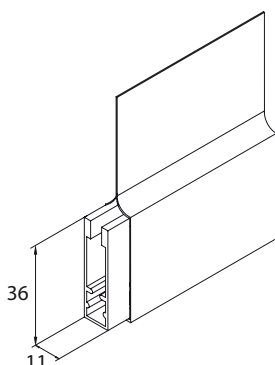


TIPO 2 (PL2)

Perfil diseñado exclusivamente para el guiado de cortinas con los modelos de la serie 70, diseñado para un perfecto ajuste al guiado y conseguir una buena opacidad. Disponible en 2 colores de acabado mate (Blanco y Plata).



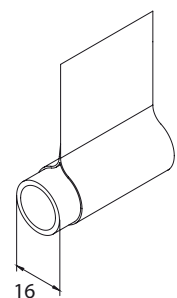
ESTÁNDAR OCULTO (OL1)



Estándar oculto (OL1)
Se oculta el perfil inferior estándar produciendo una bolsa en el tejido cuadrada. La soldadura del tejido queda vista.

OCULTO REDONDO (OL2)

Tubo de diámetro 16 mm que se instala dentro de una bolsa en el tejido, rematado con tapones de plástico laterales de color blanco o negro.



4. APLICACIONES ESPECIALES

Louverdrape® presenta dos nuevas aplicaciones que otorgan más flexibilidad y personalidad a sus cortinas.

4.1 CORTINAS ACOPLABLES

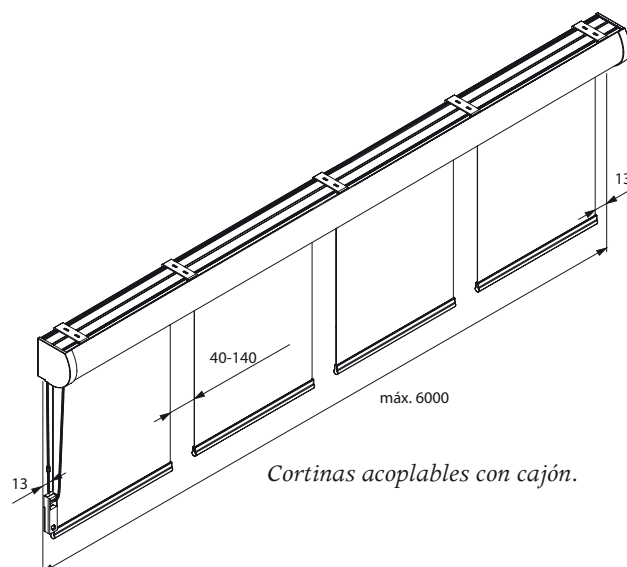
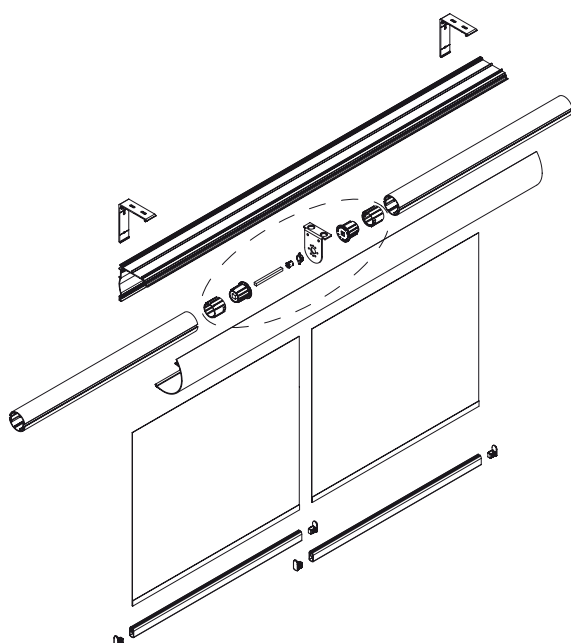
El nuevo sistema de cortinas enrollables Louverdrape® permita que dos o tres cortinas (tubo de diam. 36 y 38) puedan acoplarse. Este sistema está disponible incluso dentro de una cajonera para que de esta forma se puedan accionar mediante un único accionamiento.

Medidas máximas

Ancho: 6000

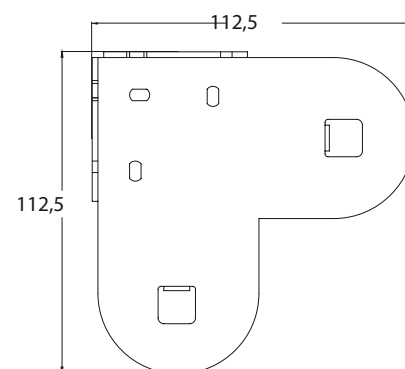
Alto: 4000

m²: 16



4.2 NOCHE Y DÍA – DOS TUBOS EN UN SOPORTE

El doble soporte se utiliza para instalar dos cortinas en un mismo soporte. Por ejemplo, se puede utilizar este soporte para una cortina “Noche y día” Tejido transparente durante el día y opaco para la noche.

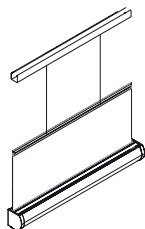


2. Enrollables tecnológicas

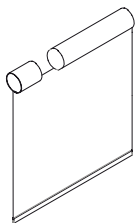
Louverdrape® presenta 4 propuestas de enrollables desarrolladas por el equipo de I+D con el fin de satisfacer nuevas necesidades:

- 2.1 RECOGIDA INFERIOR
- 2.2 TUBO EXTENSIBLE
- 2.3 ENROLLABLE HORIZONTAL A TECHO
- 2.4 ENCASTRABLE

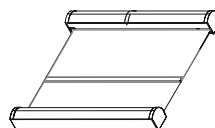
Con las cortinas enrollables tecnológicas, Louverdrape® lleva hasta su extremo más tecnológico el tradicional mecanismo del tubo enrollador, con el fin que las cortinas enrollables salven los obstáculos más complejos y se adapten a los escenarios más insospechados.



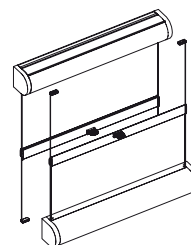
RECOGIDA INFERIOR



TUBO EXTENSIBLE



HORIZONTAL A TECHO



ENCASTRABLE



2.1 Recogida inferior

Cortina enrollable exclusiva de Louverdrape®, con la peculiaridad de recoger el tejido en su parte inferior y de desplegarse hacia arriba mediante un sistema de cables. Cortina enrollable anclada al suelo con una cajonera. El mecanismo de accionamiento se produce mediante una guía superior de tracción que se puede accionar mediante cadena, manubrio o motor 24v.

VENTAJAS DE UTILIZAR LAS ENROLLABLES DE RECOGIDA INFERIOR

1 La principal ventaja de esta cortina es que permite la entrada de luz en la parte superior de la ventana, a una altura en la que el sol no molesta a las personas que están trabajando.

2 Al mantener la franja superior de la ventana libre de cortina, el espacio se llena de luz, evitando que la presencia de la cortina oscurezca la sala teniendo que recurrir a la luz artificial.

3 Al subir la cortina desde el suelo, se da prioridad al filtrado de la luz en pantallas y mesas de trabajo donde la incidencia del sol es mayor.

4 La utilización de Screen, tejido de fibra de vidrio, permite además de gestionar la luz y el calor solar ver el exterior sin ser visto.

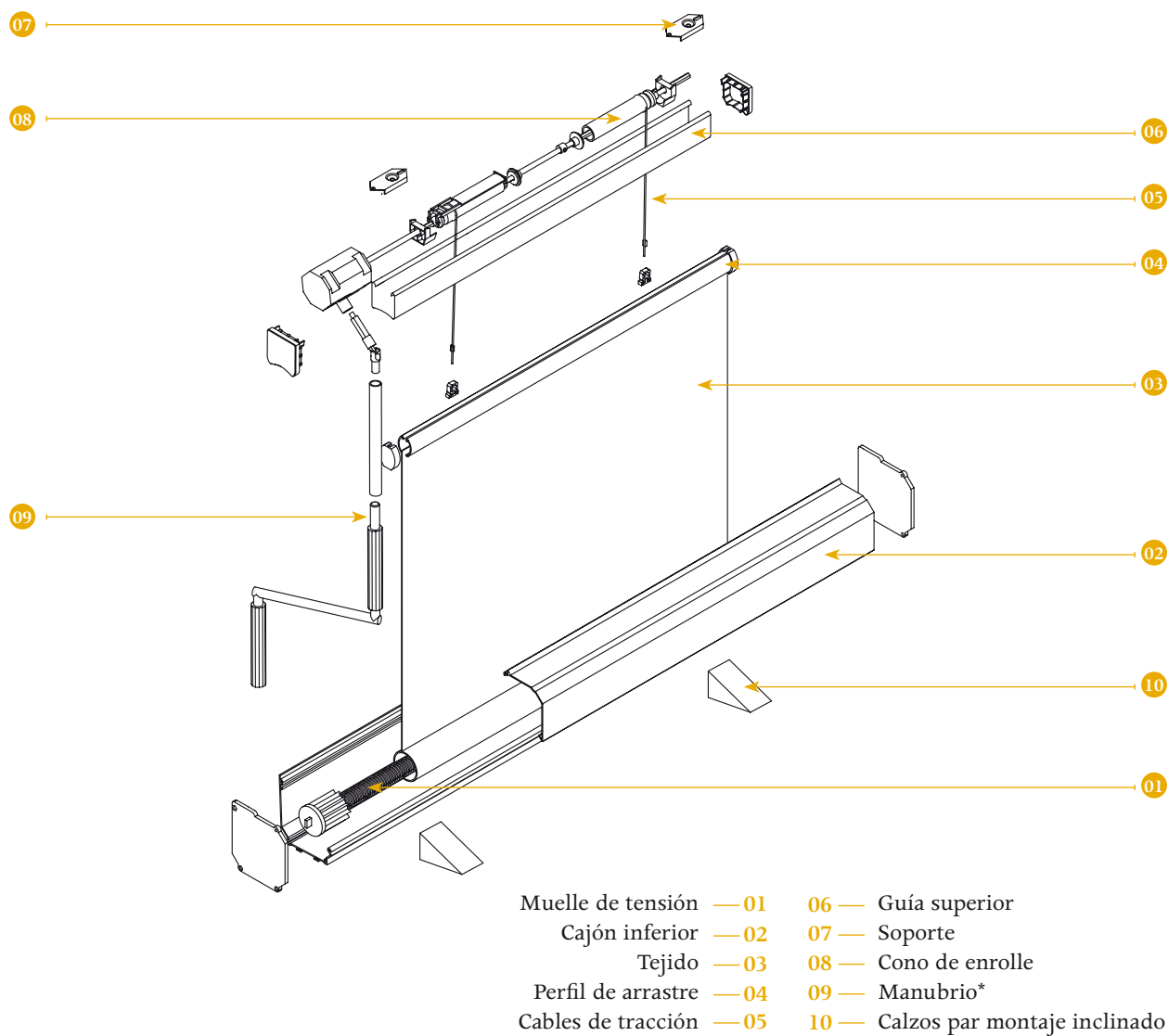
5 La cortina enrollable de recogida inferior es una cortina innovadora, tecnológica, moderna y muy práctica para oficinas con muros de cristal y espacios con una gran incidencia del sol.



Permite la entrada de luz en la parte superior de la ventana.

CARACTERÍSTICAS TÉCNICAS

1. DESPIECE ENROLLABLE RECOGIDA INFERIOR CON MANUBRIO

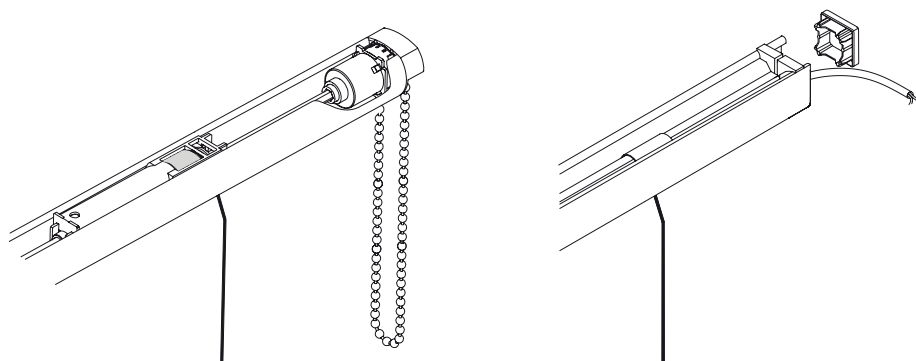


*Opción accionamiento: cadena, manubrio o motor

2. MEDIDAS RECOMENDADAS

Ancho mínimo	350 mm
Ancho máximo	2000 mm
Alto máximo	3000 mm
Superficie máxima	6 m ²
Inclinación máxima	30°

3. ACCIONAMIENTOS: CADENA, MANUBRIO Y MOTOR



TAMAÑO GUÍA	ACCIONAMIENTO
25 x 25	Cadena
40 x 40	Manubrio
59 x 51	Motor

POSIBILIDAD DE MOTORIZACIÓN

Motor de 220 V

Mando a distancia RTS o interruptor

MOTORES CON INTERRUPTOR			
220 V	Posibilidad de agrupar hasta 6 cortinas con 1 sólo interruptor.		
	Propiedades	Ancho mínimo	550 mm
		Ancho máximo	2000 mm
		Alto máximo	3000 mm
		Superficie máxima	3 m ²

MOTORES CON MANDO A DISTANCIA			
220 V Via radio	Posibilidad de agrupar hasta 6 cortinas con 1 sólo interruptor.		
	Propiedades	Ancho mínimo	550 mm
		Ancho máximo	2000 mm
		Alto máximo	3000 mm
		Superficie máxima	3 m ²

Los motores con mando a distancia vía radio se entregan con un mando monocanal para accionar todas las cortinas simultáneamente. Si se desea un mando multicanal, se aplicará como incremento.

Si desea más información acerca de la motorización de cortinas, consulte a partir de la pág. 36 de la sección enrollables.

4. SOPORTES

ANCHO	SOPORTES
Hasta 1000	2
1001-1800	3
1801-2000	3

Para la fijación del cajón inferior, Louverdrape® dispone de 3 accesorios para salvar diferentes inclinaciones.

Para el montaje en posición inclinada de la enrollable con recogida inferior Louverdrape® dispone de dos calzos con diferentes inclinaciones para que la recogida sea perfecta, los ángulos de inclinación que permiten los calzos son 25° y 50°.

TEJIDOS

Las cortinas enrollables de recogida inferior se realizan en los siguientes tejidos de la gama enrollable, en cualquiera de sus colores: (más información ver capítulo Tejidos pág. 208).

SCREEN	BASICS
Screen 5500	Soltis 92
Screen Deco	Soltis 99
Screen Vision	
Screen Nature	
Screen Nature Metal	
Screen 2	

Los componentes se servirán en color blanco o plata, a elección del cliente.

En caso de desear acabados de un RAL específico o seleccionar otro tejido distinto, consultar nuestro Departamento Comercial.

2.2 Tubo extensible

La nueva cortina se caracteriza por su tubo enrollador, que en uno de sus extremos tiene la capacidad de extenderse a voluntad, con lo que hace posible la instalación en los sitios más inaccesibles.

El tubo telescópico de Louverdrape®, compuesto por 2 tubos de diferente diámetro superpuestos, incluye también una muesca en la que se sujeta el tejido una vez el tubo ha alcanzado el tamaño deseado. Por este motivo, la cortina de tubo extensible debe ser confeccionada en nuestra fábrica y acabada durante la instalación.

Modelo sólo aplicable a cortinas motorizadas, con motor de 220 V, sin necesidad de transformador.

VENTAJAS DE ENROLLABLE DE TUBO EXTENSIBLE

1 La principal ventaja de esta cortina es que permite la instalación de la cortina en lugares de difícil acceso, como cortineros estrechos.

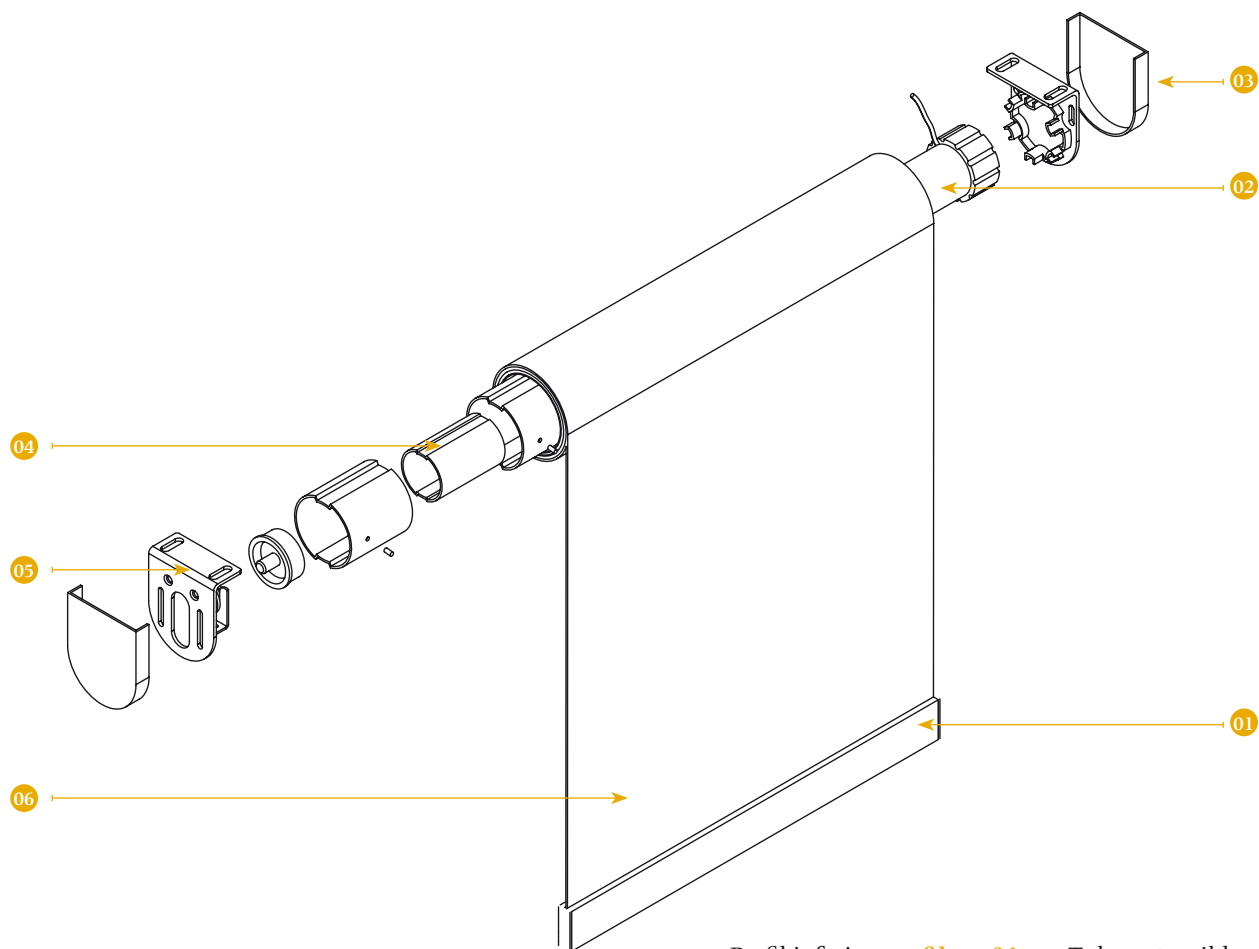
2 El cambio de tejido es muy sencillo.

3 El desmontaje de la cortina es muy simple.

En uno de sus extremos tiene la capacidad de extenderse a voluntad, con lo que hace posible la instalación en los sitios más inaccesibles.

CARACTERÍSTICAS TÉCNICAS

1. DESPIECE ENROLLABLE TUBO EXTENSIBLE



Perfil inferior — 01 04 — Tubo extensible
Motor — 02 05 — Soporte
Tapa soporte — 03 06 — Tejido

2. MEDIDAS RECOMENDADAS

<i>Ancho mínimo</i>	550 mm
<i>Ancho máximo</i>	4500 mm
<i>Alto máximo</i>	4000 mm

3. ACCIONAMIENTOS

La enrollable de tubo extensible **incorpora siempre un motor de 220 V**, accionado independientemente con interruptor o mando a distancia.

MOTORES CON INTERRUPTOR			
Motor 220 V / 230 V	Posibilidad de agrupar hasta 4 cortinas con 1 sólo interruptor.		
	Propiedades	Ancho mínimo	550 mm
		Ancho máximo	6000 mm
		Alto máximo	5000 mm
		Superficie máxima	28 m ²

MOTORES CON MANDO A DISTANCIA			
Motor 220 V / 230 V Via radio	Posibilidad de agrupar varias cortinas con 1 sólo mando a distancia.		
	Propiedades	Ancho mínimo	550 mm
		Ancho máximo	6000 mm
		Alto máximo	5000 mm
		Superficie máxima	28 m ²

TEJIDOS

Las cortinas enrollables de tubo extensible se realizan en los siguientes tejidos de la gama enrollable, en cualquiera de sus colores: (más información ver capítulo Tejidos pág. 208)

SCREEN	BASICS	OPACOS
Screen 5500	Soltis 92	Corfú
Screen Deco	Soltis 99	
Screen Vision		
Screen Nature		
Screen Nature Metal		
Screen 2		

Consultar la posibilidad de utilizar otros tejidos.

2.3 Enrollable horizontal a techo de interior

2.3.1 Enrollable horizontal a techo para Opacar

2.3.2 Enrollable horizontal a techo gran tamaño

2.3.3 LouverGarden para interior



La nueva cortina se ha concebido íntegramente para ser instalada en techos preferentemente planos, aunque para ligeras inclinaciones consulte con el Departamento Comercial. Totalmente horizontal, la cortina se mantiene tersa sin pandear gracias a la incorporación de varillas tensoras repartidas homogéneamente en el tejido.

Puede accionarse con motor 220 V / 230 V o con manubrio.

VENTAJAS DE ENROLLABLE HORIZONTAL A TECHO

1
Cortina ideal para lucernarios y techos acristalados, que permite gestionar la luz solar cómodamente.

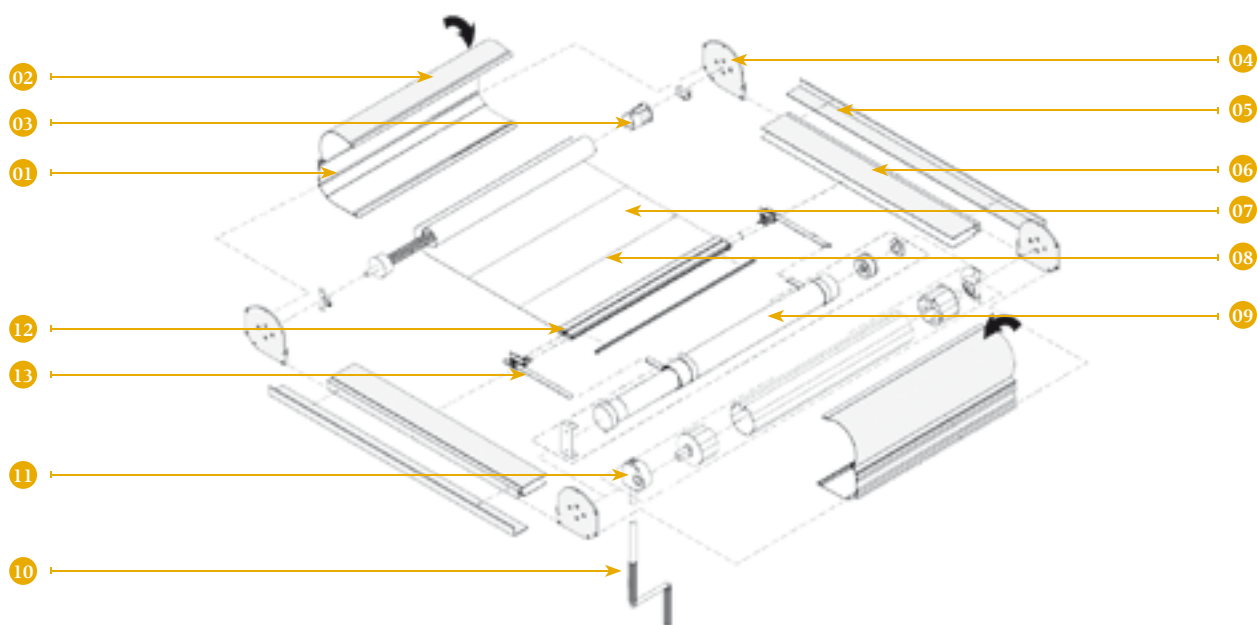
2
Es una cortina encajada en hueco, con lo que permite opacidad casi total.

3
Diseño moderno y tecnológico de gran valor añadido, ideal como complemento en espacios de alto diseño arquitectónico con presencia de techos acristalados.

La cortina se mantiene tersa sin pandear gracias a la incorporación de varillas tensoras repartidas homogéneamente en el tejido.

CARACTERÍSTICAS TÉCNICAS

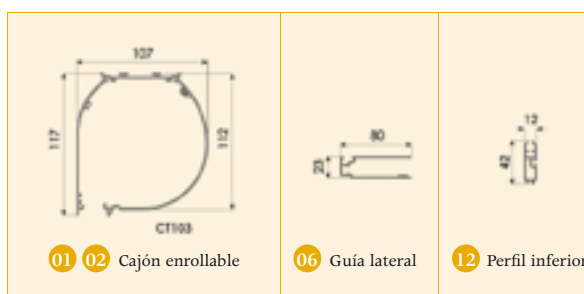
1. DESPIECE ENROLLABLE HORIZONTAL A TECHO PARA OPACAR



- Cajón enrollable - parte fija (107 x 121 mm) — 01
- Cajón enrollable - parte móvil — 02
- Tubo de enrollamiento de recogida — 03
- Tapa cajón — 04
- Perfil lateral — 05
- Guía lateral (80 x 23 mm) — 06
- Tejido de la enrollable — 07
- Varilla de tensión del tejido — 08
- Mecanismo a motor 220 V / 230 V — 09
- Mecanismo a manubrio — 10
- Manubrio fijo — 11
- Perfil inferior — 12
- Lengüeta perfil inferior — 13

2. MEDIDAS RECOMENDADAS

Ancho mínimo	500 mm
Ancho máximo con motor	2000 mm
Alto máximo con motor	3000 mm
Ancho máximo con manubrio	1400 mm
Alto máximo con manubrio	1200 mm



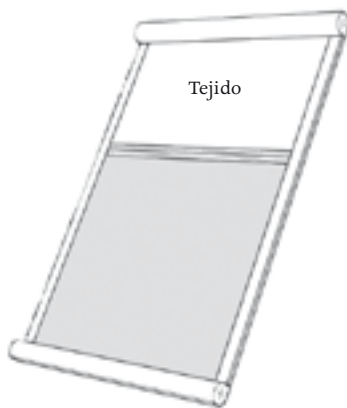
3. ACCIONAMIENTOS

Las enrollables horizontales a techo se sirven con manubrio fijo, pero a petición del cliente pueden ser con motor.

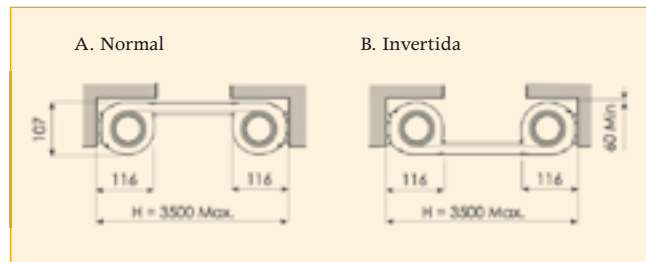
El motor será siempre de 220 V / 230 V, accionado por interruptor o por mando a distancia.

El motor de las enrollables horizontales a techo no permite la utilización de interruptor inalámbrico.

4. INSTALACIÓN



ESQUEMA DE INSTALACIÓN



La enrollable horizontal a techo, como el resto de enrollables con guías laterales, se sirve desmontada, siendo el cliente el encargado de unir los componentes.

Se indica la forma que toma la cortina una vez montada y el esquema de instalación.

En caso de instalación invertida recuerde dejar 60 mm entre el extremo superior del cajón, y el techo, puesto que el cajón es móvil.

5. TEJIDOS DISPONIBLES

La enrollable horizontal a techo se puede confeccionar en cualquiera de los colores de estos tejidos:

SCREEN	BASICS	OPACOS
Screen 5500	Soltis 92	Berlin
Screen Deco	Soltis 99	Flocké
Screen Vision		
Screen Nature		
Screen Nature Metal		
Screen 2		

FLOCKÉ



606 Negro



617 Chêne



615 Cuivre



619 Encre



627 Transat



609 Loutre



614 Pétrole



628 Turquoise



612 Seychelles



629 Rubis



611 Mangue



624 Dune



607 Soleil



618 Mississippi



623 Sahel



603 Beige



625 Coraline



600 Blanco



608 Chartreux



626 Angora

2.3.2 Enrollable horizontal a techo gran tamaño

Cortina enrollable desarrollada para la protección solar interior en grandes superficies horizontales como por ejemplo, en construcciones acristaladas, atrios ó techos planos.

VENTAJAS DE ENROLLABLE HORIZONTAL A TECHO GRAN TAMAÑO

1 Ideal para lucernarios y techos acristalados de grandes dimensiones, permitiendo una cómoda gestión de la luz solar.

2 Diseño moderno y tecnológico de gran valor añadido, ideal como complemento en espacios de alto diseño arquitectónico con presencia de techos acristalados.

3 Lacado conforme a la normativa de calidad y verificación GSB en todos los colores RAL estándares sin sobrecargo.

4 Piezas de conexión de acero inoxidable.

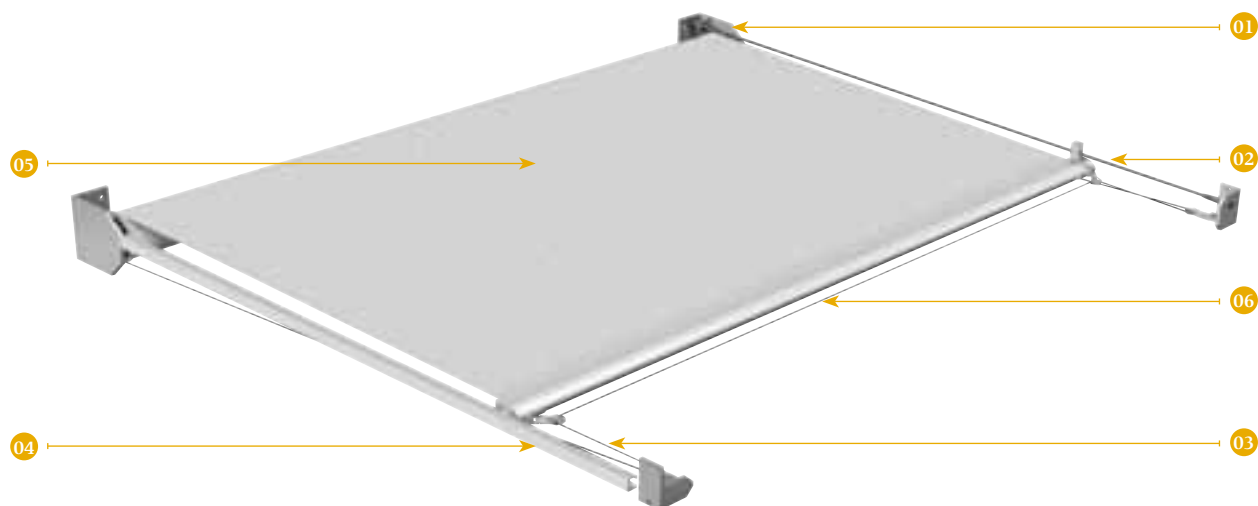
5 Varilla de tracción de filigrana
Guía lateral con carril (opcionalmente está disponible con cable).



Cortina enrollable desarrollada para la protección solar interior en grandes superficies horizontales.

CARACTERÍSTICAS TÉCNICAS

1. DESPIECE ENROLLABLE HORIZONTAL A TECHO GRAN TAMAÑO

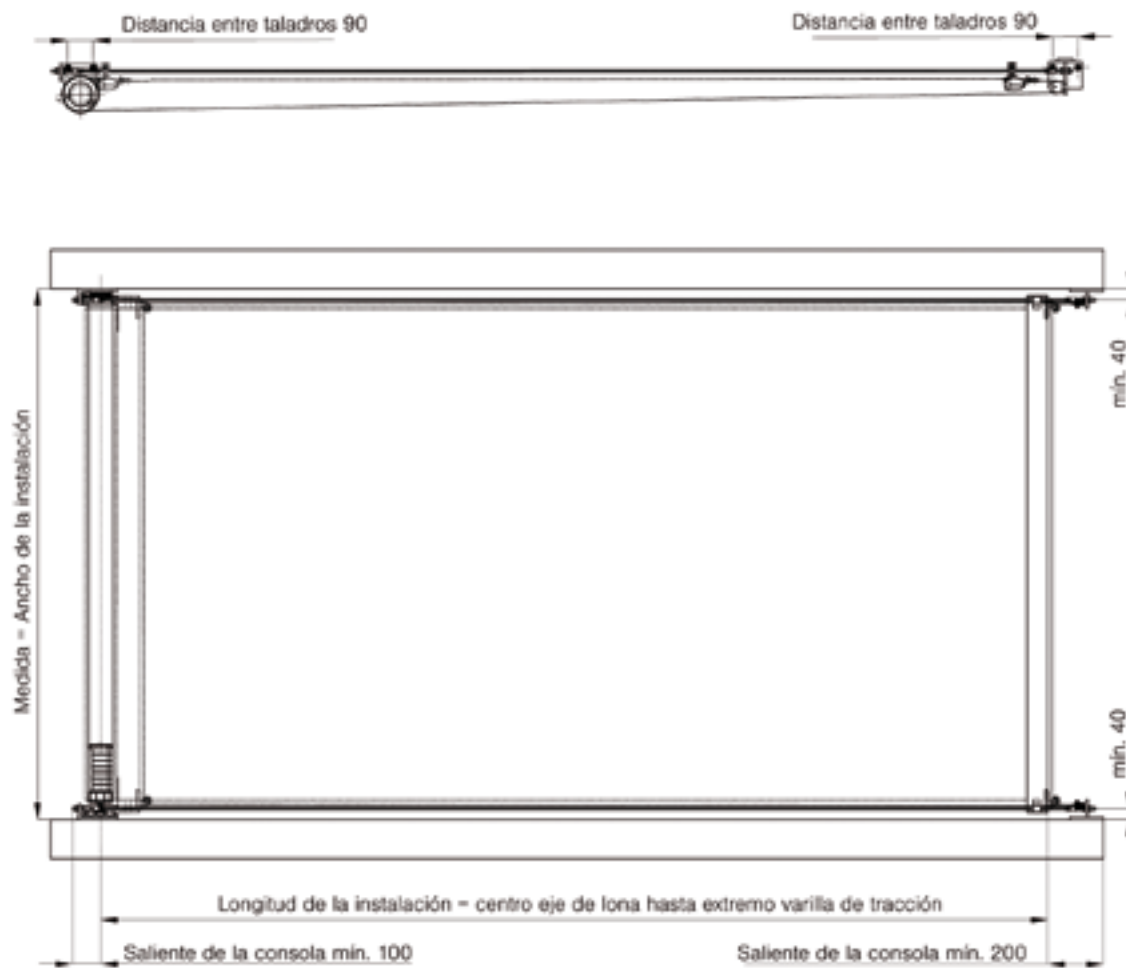


- Sistema de ejes — 01 04 — Guía lateral – carril guía 30x25 mm o 20x40 mm
 Cable de tracción — 02 05 — Lona
 Guía lateral – cable de soporte Ø8 mm — 03 06 — Varilla de tracción 75x45 mm

	EJE Ø 86X1,5 MM	EJE Ø 120X3 MM
Salida máx. (mm)	7000	10000
Anchura máx. del toldo (mm)	3500	4500
Anchura mín. del toldo (mm)	1000	1000
Superficie máx. del toldo	20	30
Inclinación máx. de la instalación (Desarrollo desde arriba hacia abajo)	30	30
Inclinación máx. de la instalación (Desarrollo desde abajo hacia arriba)	15	15

3. ACCIONAMIENTOS

Motor en bloque, 230V, 50Hz. Mando a distancia inalámbrico con radioreceptor externo en opción.



5. TEJIDOS DISPONIBLES

La cortina enrollable horizontal a techo se realiza en cualquiera de los colores de la gama Soltis 92: (más información ver capítulo Tejidos pág. 208)

2.3.3 LouverGarden para interior

Cortina enrollable interior desarrollada para la protección solar interior en grandes superficies horizontales como por ejemplo, en construcciones acristaladas, atrios ó techos planos.

La cortina LouverGarden se caracteriza por estar formada por varias bandas de lona guiadas y recogidas en forma de nube.

VENTAJAS DE LOUVERGARDEN PARA INTERIOR

1 Ideal para lucernarios y techos acristalados de grandes dimensiones, permitiendo una cómoda gestión de la luz solar.

2 Varias bandas de lona son guiadas y recogidas en forma de nube por varillas suspendidas en cables de acero inoxidable o carriles. Altura del lazo en estado retirado aprox. 40cm.

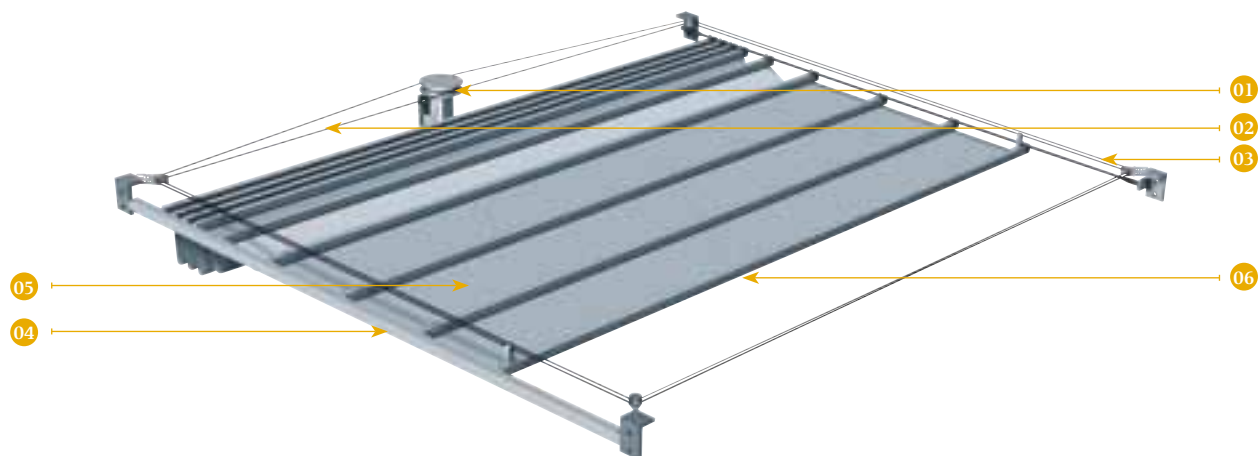
3 Lacado conforme a la normativa de calidad y verificación GSB en todos los colores RAL estándares sin sobrecargo.

4 Piezas de conexión de acero inoxidable.

5 Guía lateral con carril (opcionalmente con cable).

Louvergarden está formada por varias bandas de lona guiadas y recogidas en forma de nube.

CARACTERÍSTICAS TÉCNICAS



- Accionamiento — 01 04 — Guía lateral – carril guía 30x25 mm o 20x40 mm
 Cable de tracción — 02 05 — Lona
 Guía lateral – cable portador Ø8 mm — 03 06 — Varilla de tracción 31x20 mm

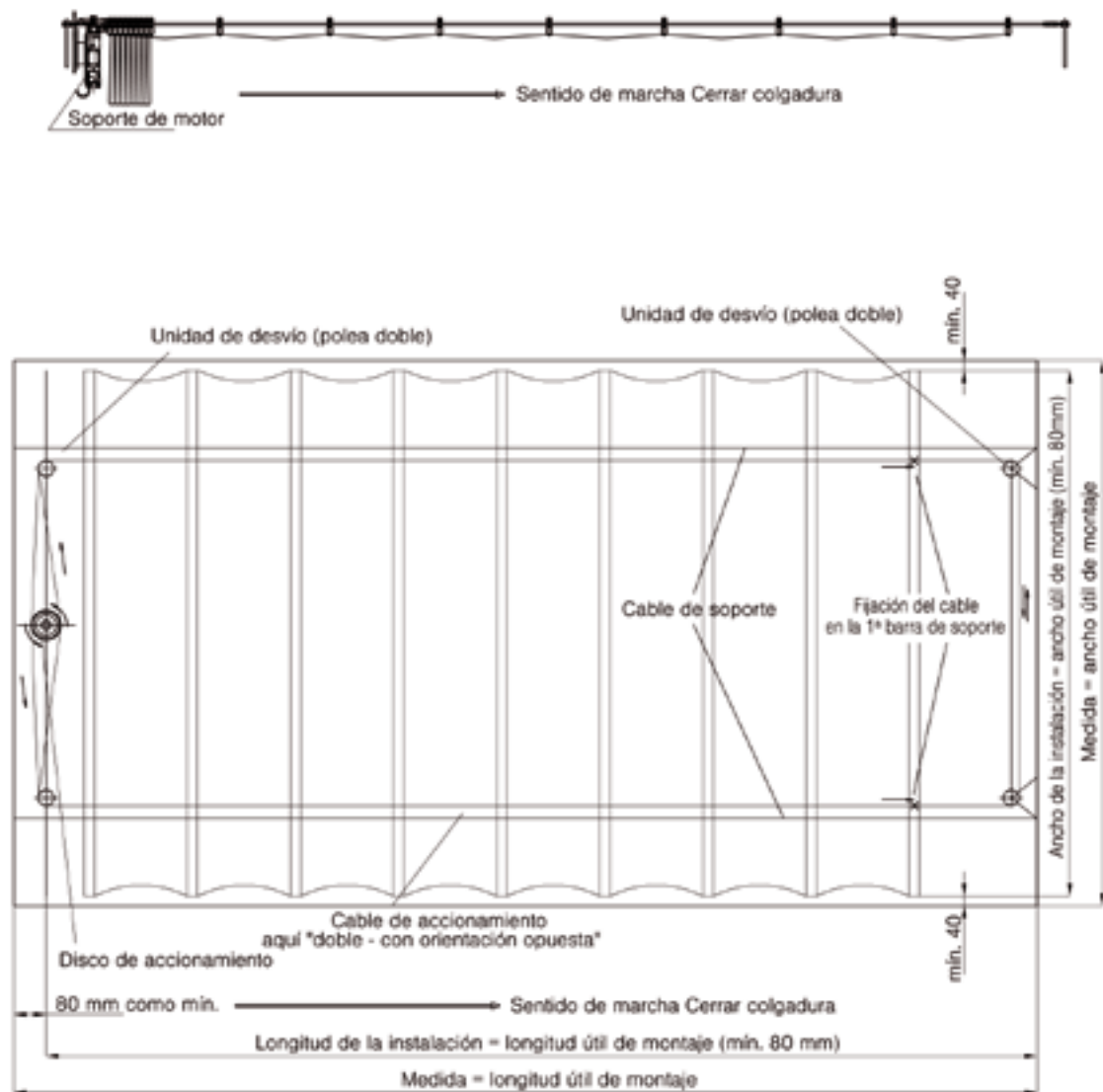
2. MEDIDAS RECOMENDADAS

	Salida en 1 parte	Salida en 2 partes
Salida máx. (mm)	10000	14000
Anchura máx. del toldo (mm)	4000	4000
Anchura mín. del toldo (mm)	1000	1000
Superficie máx. del toldo (m ²)	30	45
Inclinación máx. de la instalación (Desarrollo desde arriba hacia abajo)	0	0
Inclinación máx. de la instalación (Desarrollo desde abajo hacia arriba)	5	0

3. ACCIONAMIENTOS

Motor en bloque, 230V, 50Hz. Incluido en el precio.
Mando a distancia inalámbrico con radioreceptor externo en opción.

4. ESQUEMA DE INSTALACIÓN



5. TEJIDOS DISPONIBLES

La cortina enrollable horizontal a techo se realiza en cualquiera de los colores de la gama Soltis 92: (más información ver capítulo Tejidos pág. 208)

2.4 Enrollable Encastrable

Otra de las novedades de Louverdrape® en cortinas enrollables, es el nuevo modelo encastrable. Cortina diseñada exclusivamente para su fijación en los marcos de las ventanas ocupando el mínimo espacio posible, están disponibles con mando cadena y con pinza.

VENTAJAS DE ENROLLABLE ENCASTRABLE

1 Cortina de pequeñas dimensiones que permite una total integración con la perfilaría de la ventana o puerta.

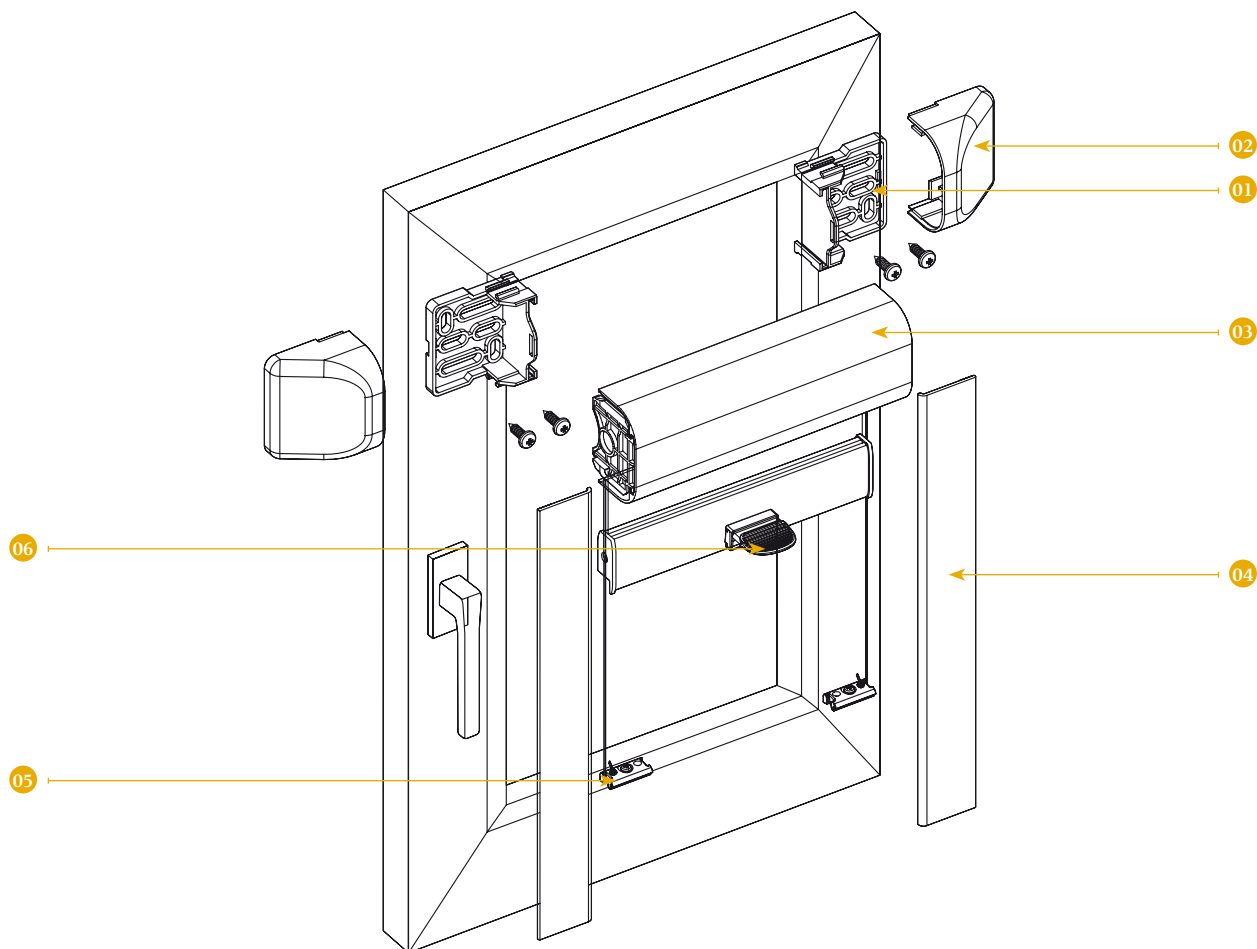
2 Permite opacar espacios.

3 Fácil accionamiento; mediante pinza.

Cortina diseñada exclusivamente para su fijación en los marcos de las ventanas ocupando el mínimo espacio posible.

CARACTERÍSTICAS TÉCNICAS

1. DESPIECE ENROLLABLE ENCASTRABLE



- Soporte — 01 04 — Embellecedor lateral
 Tapón cajón encastrable — 02 05 — Tensor
 Cajón encastrable — 03 06 — Pinza

2. ACCIONAMIENTOS

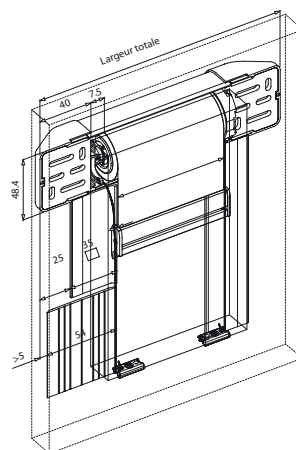
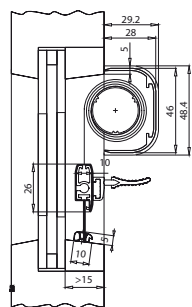
Pinza o cadena

El accionamiento mediante pinza es una de las novedades de Louverdrapé® que permite posicionar de forma manual la cortina en el punto deseado. Además, permite su instalación en posición invertida consiguiendo la recogida de la cortina hacia abajo dejando la parte superior de la ventana libre.

Su instalación será con cajón y esta disponible en medidas pequeñas.

MANDO	TUBO	MEDIDAS MAX.		CAJÓN	SOPORTES
		ANCHO	ALTO*		
Pinza o cadena	Ø 20	1000	2000	FR40	La enrollable encastrable se puede fijar directamente tanto a techo como a pared
	Ø 27	1500	1500	FR40	

*El alto dependerá del grueso del tejido.

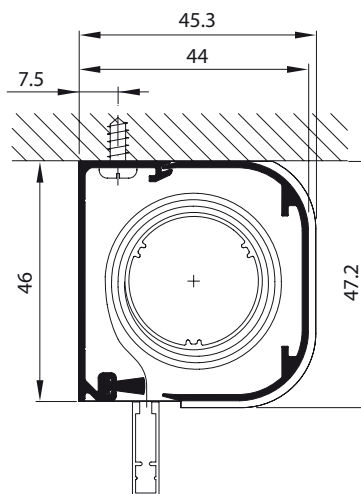
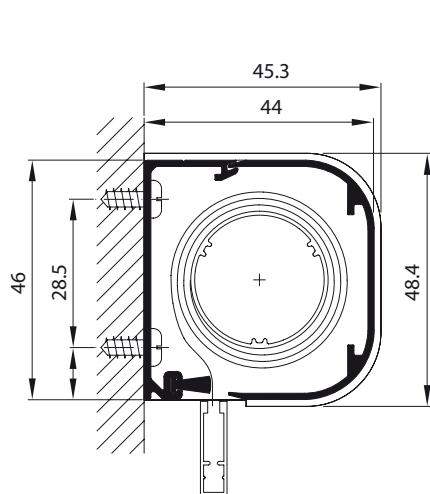


Modelo empotrable

Cajonera

La cortina encastrable se suministra con una cajonera de 47 mm de cara vista que se puede instalar a techo o pared indistintamente. Para el modelo con accionamiento de pinza se instala un perfil inferior especial que oculta los tensores inferiores del cable lateral.

La enrollable encastrable de Louverdrape® ofrece la posibilidad de instalarse fijada en el marco de la ventana, para esto es necesario un espacio de junquillo de 14 mm y 40 mm de marco para fijar el soporte.



TEJIDOS

Todos los tejidos de la gama enrollables están disponibles para la realización de la cortina enrollable encastrable. (más información ver capítulo Tejidos pág. 208)

3. Multistop

La cortina Multistop es una cortina enrollable accionada con muelle y con guías laterales, que se instala directamente en el marco de la ventana.

Es ideal para su instalación en ventanas de buhardilla. Para ello, es necesario que el cliente verifique el fabricante y el modelo de su ventana.

VENTAJAS DE ENROLLABLE MULTISTOP

1
Es una cortina de fácil manejo e instalación.

2
Al estar instalada en hueco y con guías laterales, es una cortina ideal para opacar espacios.

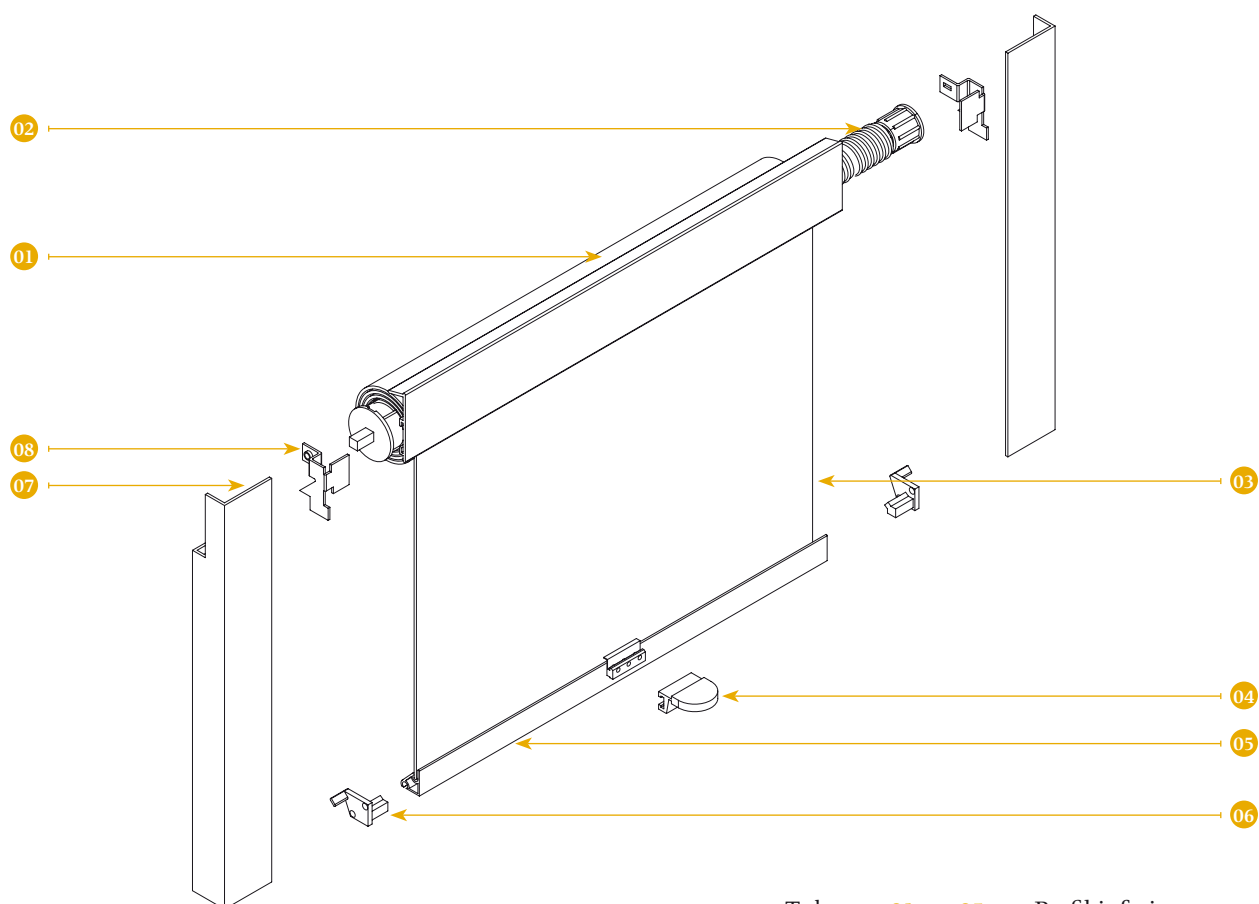
3
Complemento ideal a las ventanas de buhardilla.

*Es ideal para su instalación en
ventanas de buhardilla.*



CARACTERÍSTICAS TÉCNICAS

1. DESPIECE ENROLLABLE MULTISTOP

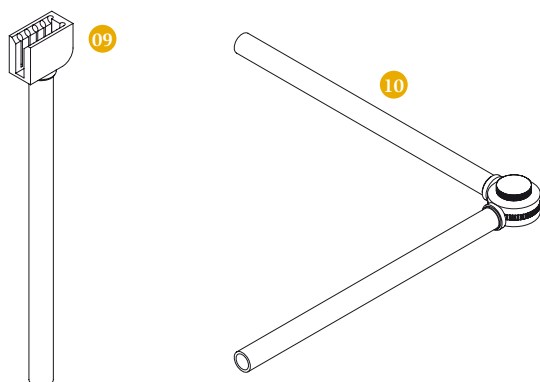


- Tubo — 01 05 — Perfil inferior
 Muelle — 02 06 — Tapón perfil inferior
 Tejido — 03 07 — Guía lateral
 Mando pinza estándar — 04 08 — Soporte

2. MEDIDAS RECOMENDADAS

<i>Ancho máximo</i>	1500 mm
<i>Alto máximo</i>	2000 mm
<i>Inclinación máxima</i>	45°

3. OPCIONES DE ACCIONAMIENTO



- 09 — Accionamiento extensible gris
 10 — Accionamiento extensible con rotula gris

4. ACCIONAMIENTOS

La enrollable Multistop funciona con un muelle, que puede accionarse por un tirador en el perfil inferior o bien con un mando extensible. No es posible motorizar las enrollables Multistop.



TEJIDOS

Las cortinas enrollables de recogida inferior se realizan en los siguientes tejidos de la gama enrollable, en cualquiera de sus colores: (más información ver capítulo Tejidos pág. 208)

SCREEN	BASICS	OPACAS	FR
Screen Colors	Soltis 86	Islas	Natura FR
Screen 5500	Soltis 92	Denim	Miami FR
Screen Deco	Soltis 99	Softlock opaco	Vento FR
Screen Vision	Metropolitan	SOLTIS B92-N	Silkscreen
Screen Nature	Palette	Corfú	Sanaplus
Screen Nature Metal	Lamilux	Metal Opac	Denver
Screen 2	Bureau	Berlin	Detroit
Screen Opaco	Germania	Baden	Orlando
		Baviera	
		Hamburgo	
		Sajonia	
		Alsacia	
		Primera Alu BO FR	

Las guías siempre serán blancas.

4. Enrollables exterior

Las cortinas enrollables Louverdrape® con unos tejidos adecuados y los sistemas de guiado correspondientes pueden instalarse en el exterior.

Como novedad, Louverdrape® lanza tres tipos de enrollables exteriores básicas; guiada con cable, con varilla y con guías. Además incluye también el modelo Fixscreen® caracterizado por un sistema de guiado mediante cremallera. A estas novedades, Louverdrape® continua también ofreciendo la enrollable inclinada GL8.

4.1 Básica

4.2 GL8

4.3 Fixscreen

VENTAJAS DE ENROLLABLES EXTERIOR

1 Permiten una perfecta protección solar sin invadir el espacio interior.

2 Múltiples posibilidades de guiado.

3 Posibilidad de instalación con cajonera.



Enrollable Fixscreen

www.graventgroup.com

4.1 Básica

La cortina enrollable exterior básica, contempla tres posibilidades según el sistema de guiado:

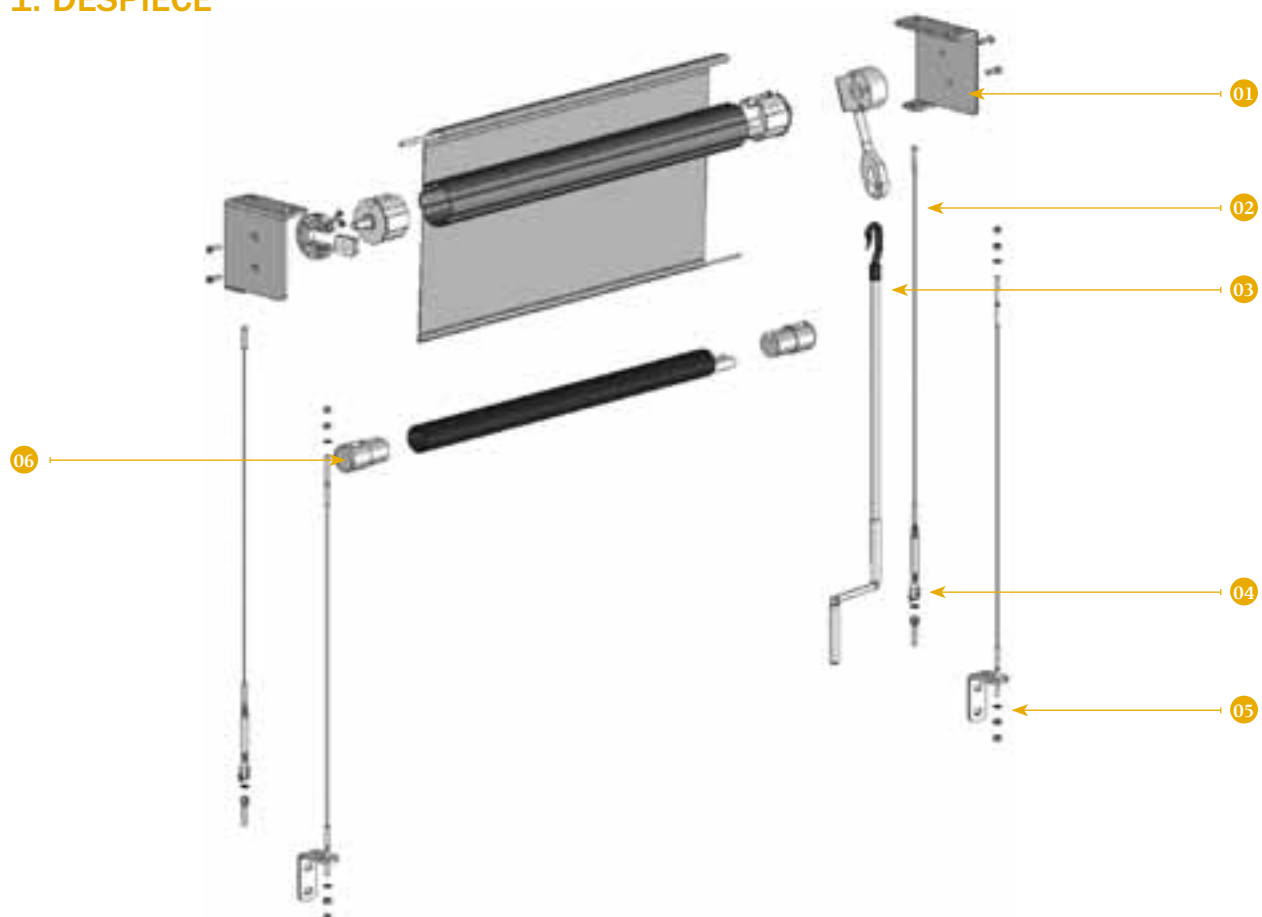
- Enrollable exterior con sistema guiado **con cable de acero inoxidable** muy robusto de 3 mm de diámetro con un terminal tensor que permite dejar el cable bien tensado. **Modelo EL1.**
- La enrollable Louverdrape® exterior estándar también ofrece la posibilidad de guiar la cortina **con varillas rígidas** de 8 mm de diámetro en acero inoxidable, que aseguran la tensión del sistema de guiado sin que exista posibilidad de destensado con el tiempo. **Modelo EL2.**
- Además, la enrollable exterior básica se puede guiar **mediante perfiles de aluminio**. Este modelo se caracteriza por incorporar un mecanismo de bloqueo que mantiene el tejido tensado cuando la cortina está totalmente desplegada. **Modelo EL3.**
- La enrollable exterior básica también se puede caracterizar por la obtención de un cierre total mediante la sujeción del tejido dentro de las guías laterales e inferior. Dispone de un sistema manual de bloqueo. **Modelo EL4**

Enrollable exterior con sistema guiado con cable de acero inoxidable muy robusto.



EL1 ENROLLABLE EXTERIOR GUIADAS CON CABLE DE ACERO INOXIDABLE

1. DESPIECE



- Soporte — 01 04 — Tensor INOX
 Cable inox 4 mm — 02 05 — Anclaje a pared
 Sistema manubrio exterior extraible — 03 06 — Contera perfil inferior

2. MEDIDAS RECOMENDADAS

MANDO	TUBO	MEDIDAS MAX.		GUIADO	CAJÓN
		ANCHO	ALTO		
<i>Manubrio</i>	Ø 78	4500	4000	Cable INOX	Opcional R103
<i>Motor</i>	Ø 78	4500	4000	Cable INOX	Opcional R103

3. ACCIONAMIENTO

La enrollable exterior básica de Louverdrape® puede accionarse con manubrio o con un control motorizado. El manubrio ofrece varias posibilidades de instalación, este puede accionarse desde el interior del edificio o desde el exterior, y al mismo tiempo se puede elegir entre un manubrio fijo o extraíble

4. ACCESORIOS

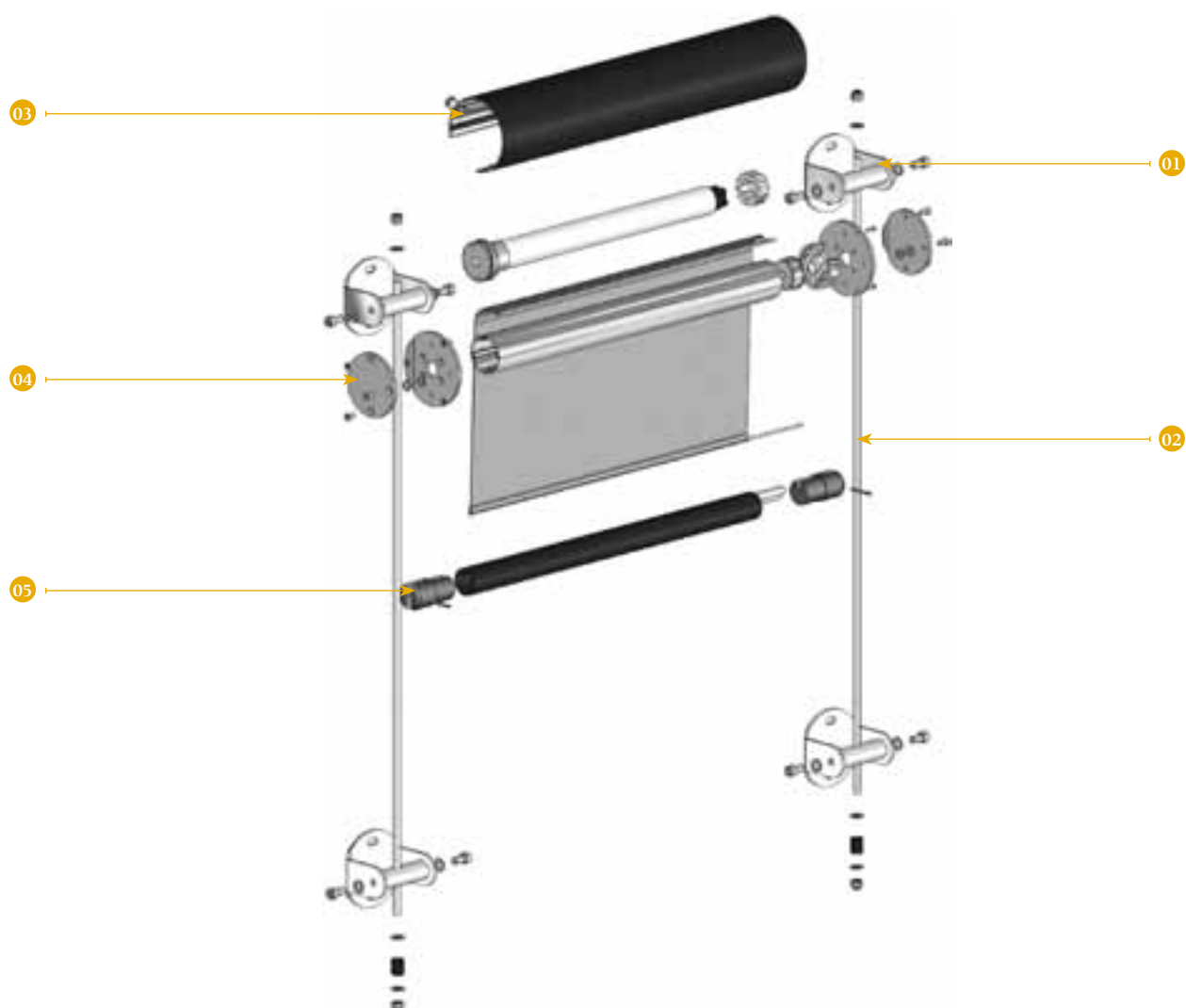
De forma opcional, la enrollable exterior básica guiada con cable de acero inoxidable se puede fabricar con cajones exclusivos para exterior con el fin de proteger el tejido.

Color cajón estándar blanco o plata. Consultar aplicación otros colores según gama RAL.



EL2 ENROLLABLE EXTERIOR GUIADAS CON VARILLAS RIGIDAS

1. DESPIECE



- Soporte INOX — 01 04 — Tapa cajón
 Varilla INOX 8 mm — 02 05 — Contera perfil inferior
 Cajón R110 — 03

2. MEDIDAS RECOMENDADAS

<i>Motor</i>	Ø 78	4500	4000	Varilla	R110

3. ACCIONAMIENTO

La enrollable exterior básica de Louverdrape® guiada con varillas rígidas se acciona mediante un control motorizado.

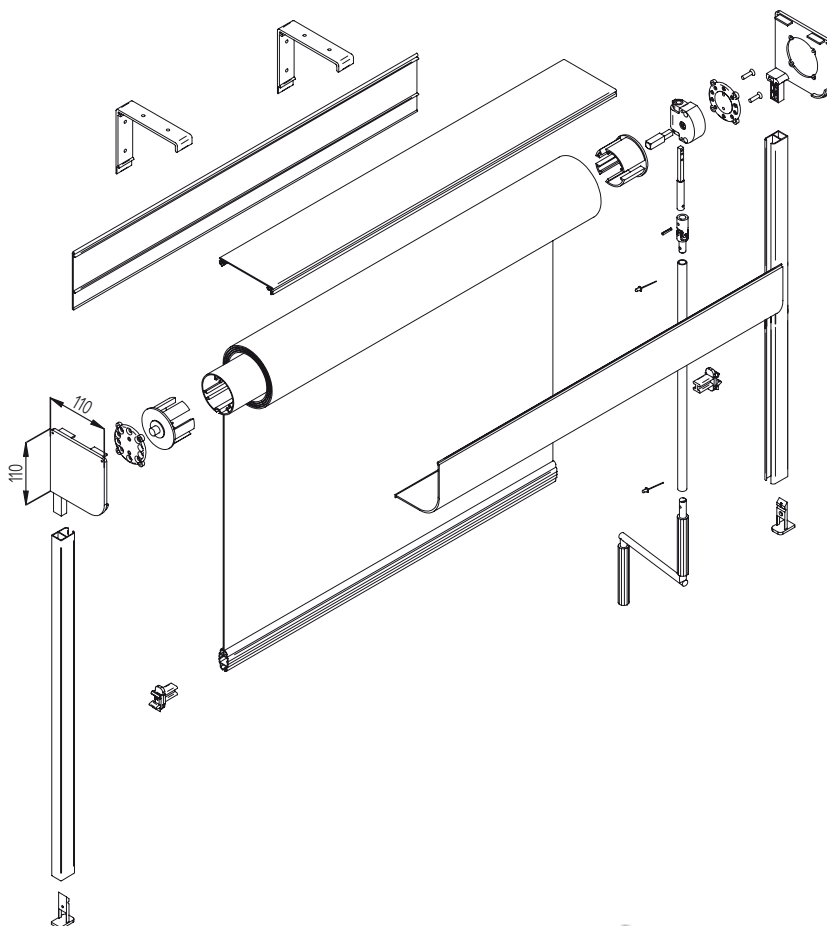
4. ACCESORIOS

La enrollable exterior básica guiada con varillas rígidas siempre llevará un cajón exclusivo con el fin de proteger el tejido. Cajón de aluminio anodizado plata o blanco.

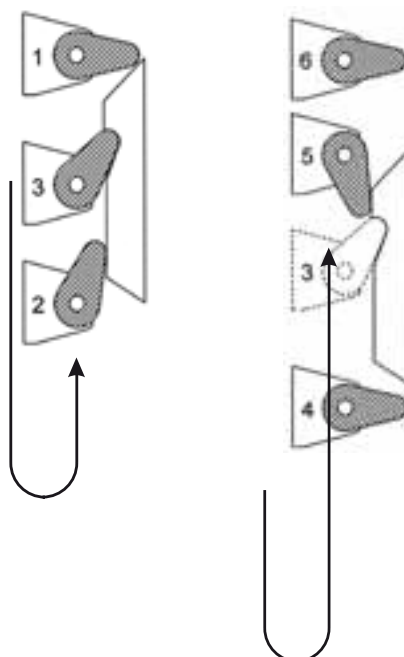


EL3 ENROLLABLE EXTERIOR GUIADA CON PERFILES DE ALUMINIO

1. DESPIECE ENROLLABLE EXTERIOR BÁSICA EL3



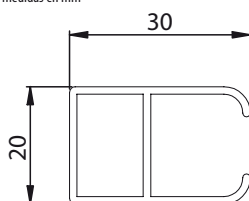
Con la enrollable exterior básica EL3 el tejido queda totalmente tensado cuando la cortina está cerrada, gracias a un mecanismo especial alojado en las guías de la cortina.



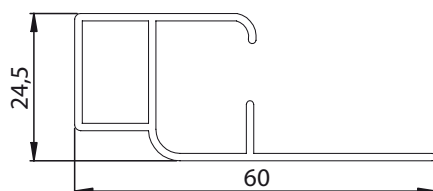
2. TIPOS DE GUÍAS

TIPO GUÍA	CARACTERÍSTICAS	MEDIDAS (MM)
Tipo 620	GUÍA RECTANGULAR	30X20
Tipo 630	GUÍA CON PESTAÑA PARA LA ABERTURA DEL TEJIDO	60X25
Tipo 655	MEDIA GUÍA CON CLIPS	60X27

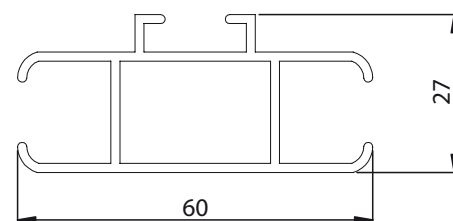
medidas en mm



Tipo 620



Tipo 630



Tipo 655

3. MEDIDAS RECOMENDADAS

MANDO	TUBO	MEDIDAS MAX.		GUIADO	CAJÓN
		ANCHO	ALTO		
Motor y manubrio	Ø 78	3500	4000	Perfiles aluminio	C110

4. ACCIONAMIENTO

La enrollable exterior básica de Louverdrape® guiada con perfiles de aluminio puede accionarse con manubrio o con un control motorizado.

5. ACCESORIOS

La enrollable exterior básica guiada con perfiles de aluminio siempre llevará un cajón exclusivo con el fin de proteger el tejido. El cajón estándar es de color blanco o plata. Consultar para aplicación de otros colores según gama RAL.

TEJIDOS EL1, EL2 Y EL3

PARA LOS TRES MODELOS DE ENROLLABLE EXTERIOR BÁSICA.

Los diferentes modelos de cortinas enrollables básicas de exterior se realizan en los siguientes tejidos de la gama enrollable, en cualquiera de sus colores: (más información ver capítulo Tejidos pág. 208)

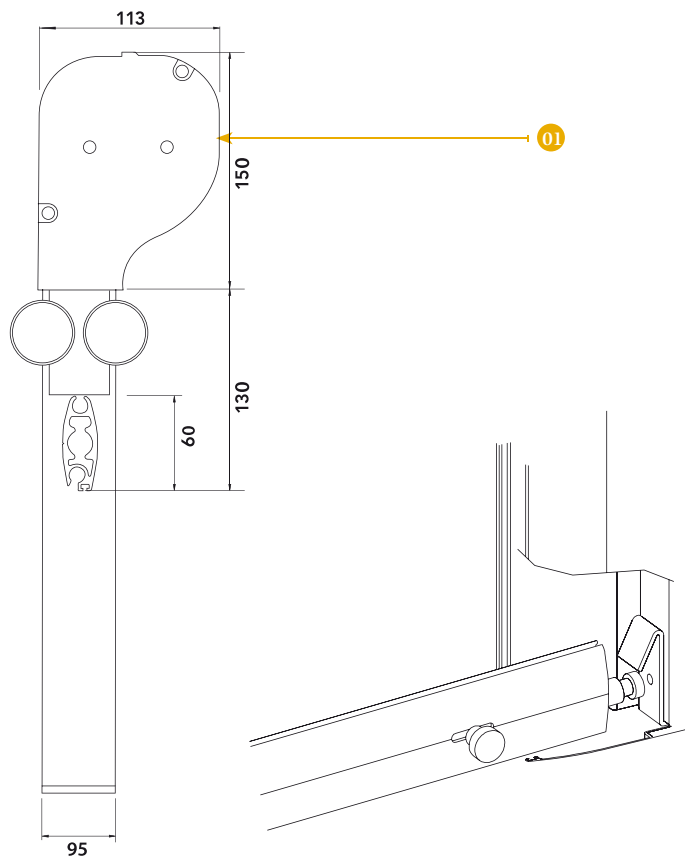
Tejidos compuestos con fibra de vidrio cubierta de PVC altamente resistentes a las incidencias meteorológicas.

BASICS
Soltis 92
Soltis 99
Soltis 86

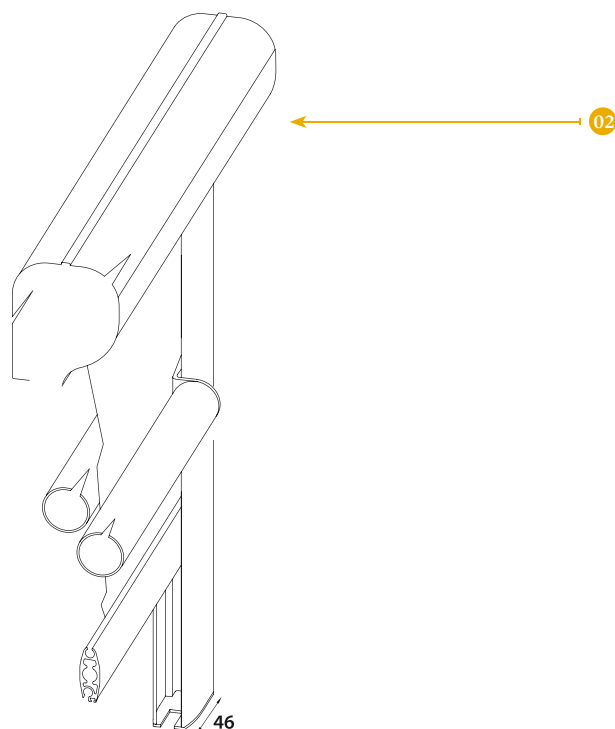
EL4 - WIND STOPPER ENROLLABLE EXTERIOR GUIADA CON SISTEMA MANUAL DE BLOCAJE

1. DESPIECE

Vista oblícua con barra intermedia



Detalle bloque



cajón — 01
Guía intermedia — 02

2. MEDIDAS RECOMENDADAS

MANDO	TUBO	MEDIDAS MAX.		GUIADO	CAJÓN
		ANCHO	ALTO		
<i>Motor y manubrio</i>	Ø 78	3600	3000	aluminio 95x46	C113

3. ACCIONAMIENTO

La enrollable exterior básica EL4 puede accionarse con manubrio o con control motorizado

TEJIDOS

La enrollables exterior básica EL4 se realiza en PVC color cristal o blanco.
Otros tejidos consultar.



4.2 GL8

El toldo de invernadero del modelo GL8 se emplea como protección solar en el exterior.

El funcionamiento del toldo de invernadero del modelo GL8 se basa en el principio de equilibrio por contratracción. El elemento de tracción es una correa reforzada con una pieza de kevlar. La tensión previa del mecanismo de resorte proporciona un tensado óptimo de la lona.

VENTAJAS DE LA ENROLLABLE INCLINADA EXTERIOR GL8

1 Disponible también con dispositivos sensores integrados del sol y de viento.

2 Accionamiento con desconexión por par de fuerza y detección de obstáculos.

3 15 soportes estándar del carril guía incluyendo un soporte de diseño.

4 Carriles guía estrechos, dobles y sencillos.

5 Correas dentadas reforzadas con kevlar de escasa elasticidad como elemento de tracción.

6 Recubrimiento de polvo sinterizado conforme al sello de calidad RAL en todos los colores RAL estándar (excepto los colores nacarados, de camuflaje y fluorescentes).

7 Las piezas de conexión son de acero fino inoxidable.

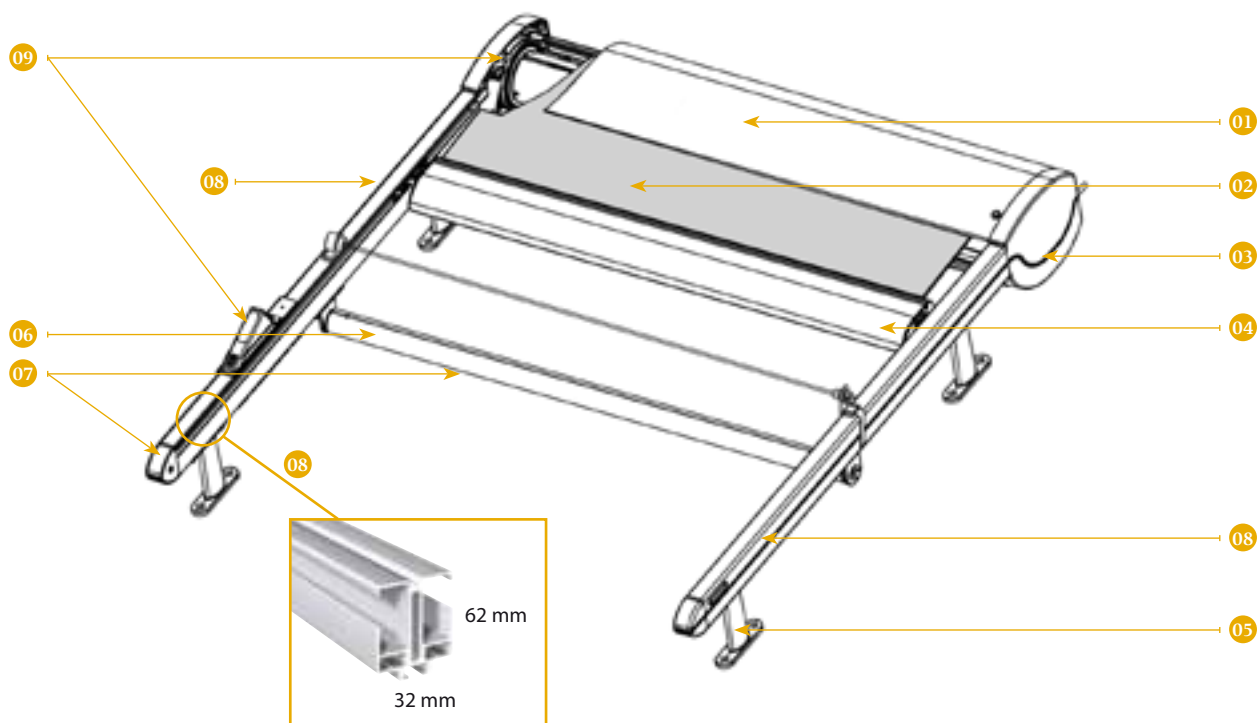
8 Posibilidad de realizar la cortina enrollable inclinada GL8 para interior.

(ver foto en esta página)

El funcionamiento del toldo de invernadero del modelo GL8 se basa en el principio de equilibrio por contracción.

CARACTERÍSTICAS TÉCNICAS

1. DESPIECE



Tapa protectora	— 01	06 —	Portador adicional de la carga del viento
Lona	— 02	07 —	Caperuza con cojinete de desvío
Piezas laterales de la caja	— 03	08 —	Carril guía
Perfil de salida	— 04	09 —	Dispositivo sensor (opcional)
Consola para los carriles guía (distanciadores)	— 05		

2. SISTEMA DE EJES

Tubo acanalado de acero galvanizado como eje de tejido (Ø85x1 mm) con eje integrado de aluminio (Ø50x1,5 mm).

En las instalaciones acopladas, el acoplamiento de unión es de material macizo hexagonal SW 17.

3. ACCIONAMIENTO

Motor tubular, de 230 V, 50 Hz, con desconexión integrada por par de giro y clase de protección IP 44. En la posición final inferior y superior el motor se desconecta automáticamente.

Acoplamiento insertable: Para la conexión in situ, incluye la carcasa para el acoplamiento insertable.

4. MANDO A DISTANCIA

En general es posible con motor con radiocontrol pero no con instalaciones acopladas mecánicamente de tres segmentos, con enchufe intermedio por radio y con diálogo Wisotronic.

5. TAPA PROTECTORA

Panel redondeado extrusionado de dos piezas con las dimensiones 215 x170 mm. Los paneles están cerrados en las caras frontales con piezas laterales de la caja de aluminio.

A partir de anchos de instalación de 4.500 mm, la caja se coloca en el centro y con apoyo hacia abajo.

6. CARRILES GUÍA

De aluminio extrusionado, con ranura de montaje inferior.

El carril guía simple tiene unas dimensiones de 32x62 mm (ancho x alto) y las dimensiones del carril guía doble son 54x62 mm (ancho x alto).

7. VALORES LÍMITES DE CONSTRUCCIÓN

	INDIVIDUALES	ACOPLADOS	
<i>Altura máxima (mm)</i>	4500	4500	4500
<i>Línea máxima (mm)</i>	3500	10500	10500
<i>Línea mínima (mm)</i>	775 ⁽¹⁾	instalación motora 807 ⁽¹⁾	instalación rotativa 500
<i>Superficie máxima</i>	16		48
<i>Cantidad máx. de lonas acopladas</i>			3 ⁽²⁾

⁽¹⁾ En los motores con radioreceptor integrado la línea mínima aumenta hasta 130 mm.

⁽²⁾ En las instalaciones con 3 lonas, el mando a distancia inalámbrico sólo está disponible con enchufe intermedio de radio.

8. TEJIDOS

Las cortinas inclinadas enrollables de exterior GL8 se realizan en cualquiera de los colores del tejido Soltis 92. (más información ver capítulo Tejidos pág. 208)

4.3 Fixscreen

Fixscreen es la primera cortina de protección solar exterior que es capaz de soportar vientos de mas de 120km/h. Dispone de un sistema patentado de cremallera que impide que se salga el tejido de la guia, por lo que de manera adicional también funciona como mosquitera.

Este novedoso sistema tiene en la parte superior un cajón de aluminio que acoge el tubo y cuenta con 2 guias laterales cuadradas por donde discurre el tejido.

VENTAJAS DE FIXSCREEN

1

Gran resistencia al viento.

2

Screen bien tensado: El sistema de la cremallera garantiza que el tejido quede tenso y sin pliegues.

3

Control de la luz.

4

Control de calor y energía.

5

Funcionamiento silencioso.

6

Dimensiones únicas: hasta 18 m²:
Permite dimensiones de hasta 6 metros de ancho o de alto, con una superficie máxima de 18 m².

7

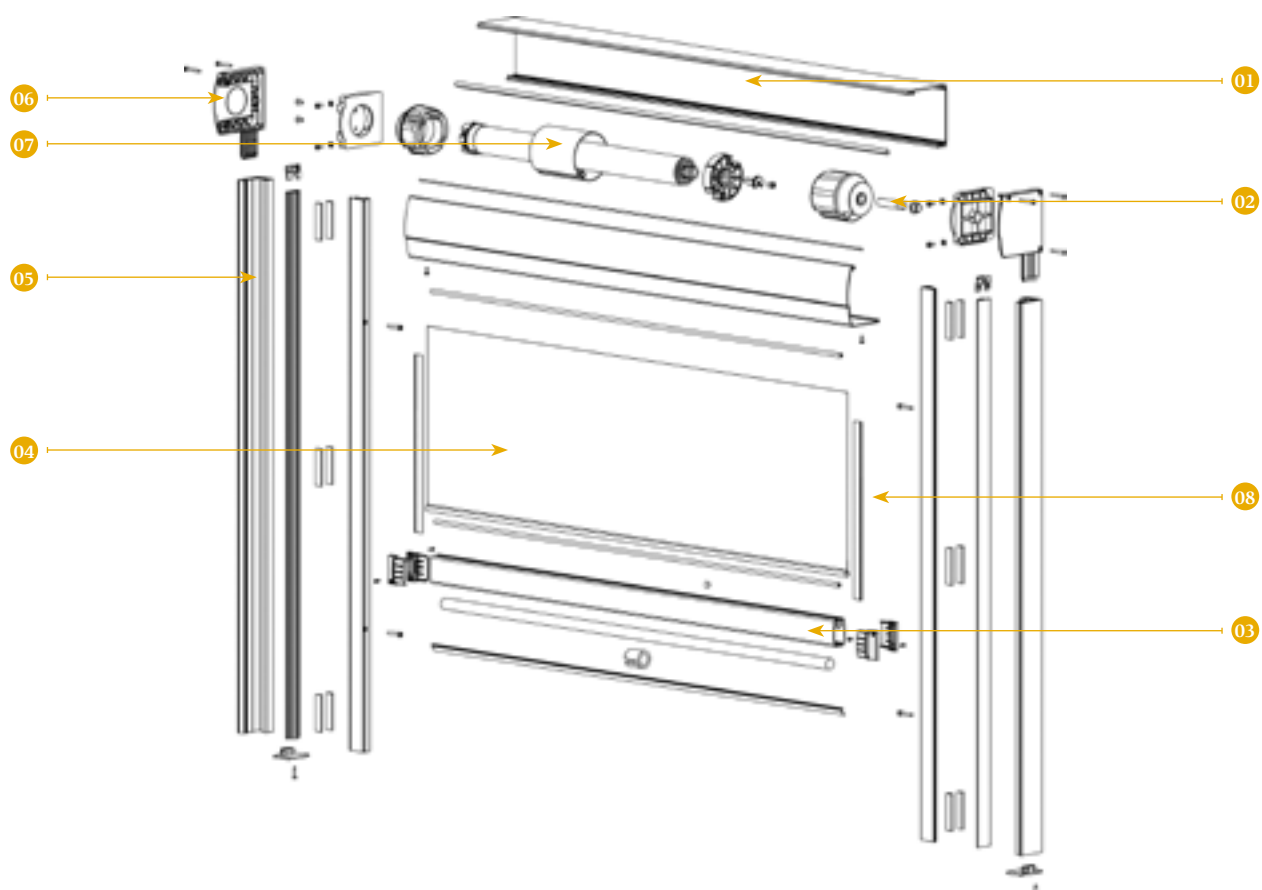
Permite tejido para opacar y el montaje en cubiertas inclinadas.



Fixscreen es la primera cortina de protección solar exterior que es capaz de soportar vientos de más de 120km/h.

CARACTERÍSTICAS TÉCNICAS

1. DESPIECE FIXSCREEN

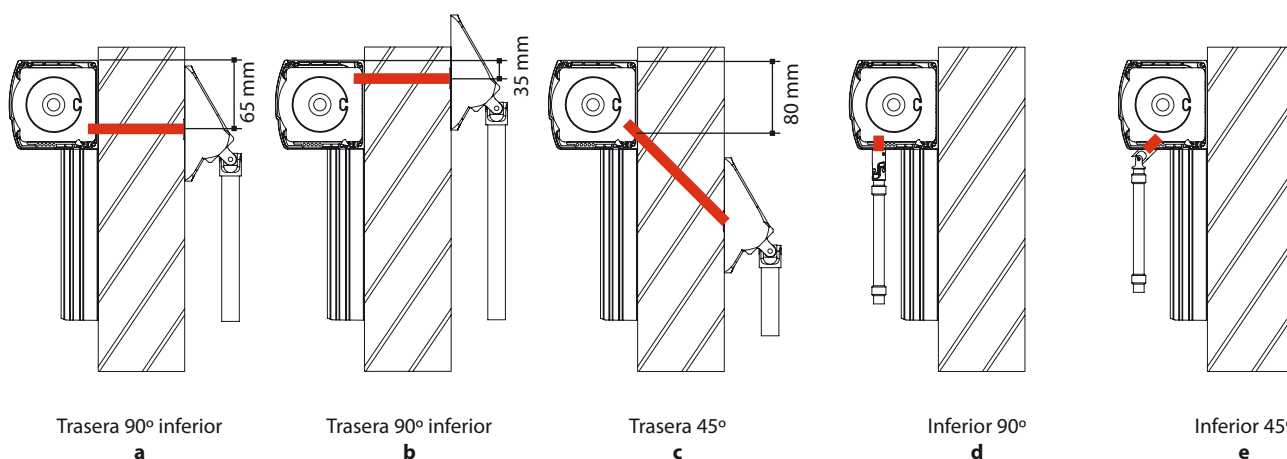


- | | |
|----------------------|-------------------------|
| Cajón — 01 | 05 — Guía |
| Contera — 02 | 06 — Tapa cajón |
| Perfil inferior — 03 | 07 — Tubo |
| Tejido — 04 | 08 — Sistema cremallera |

2. ACCIONAMIENTOS

En el eje de enrollamiento hay un limitador independiente de fin de carrera. Posibilidad de accesorio accionamiento desde el interior.

Posibilidades de accionamiento:



2.2 MOTOR

Mediante motor tubular monofásico de 230V. Opcional: Control por radio frecuencia

3. ACCESORIOS

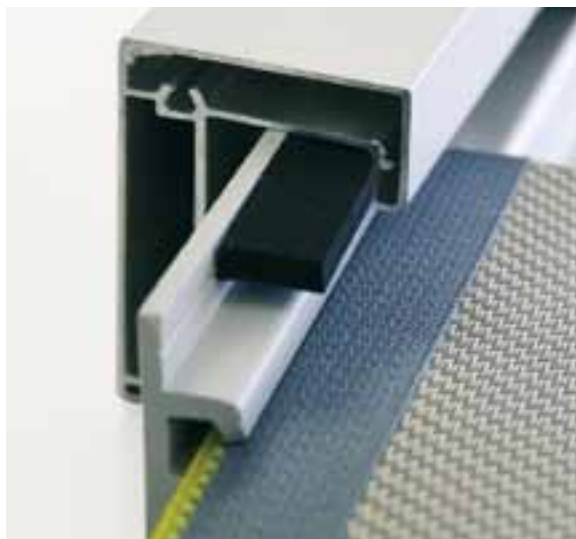
3.1 CAJONERAS

	FIXSCREEN® 85	FIXSCREEN® 100	FIXSCREEN® 150
DIMENSIONES (MM)	ANCHO X ALTO	ANCHO X ALTO	ANCHO X ALTO
Cajón	85x85	100x100	157x150
Perfil de carga	25.5x34.5	26x45	38x60
Guías	34 x 48		
Eje de enrollamiento	Ø 63 x1 grosor	Ø 78 x1 grosor	Ø 100 x 1.5 grosor
Máximas	2500 x 1600	4000 x 2700	6000 x 3000
ACCIONAMIENTOS Y MEDIDAS MÁXIMAS (mm)			
Manubrio	1800 x 1600	1800 x 2700 (2.7 m2)	-
Motorizado	2500 x 1600	4000 x 3000	6000 x 6000 (18 m2)
ACCIONAMIENTOS Y MEDIDAS MÍNIMAS (mm)			
Manubrio	350	350	-
Motor	655	775	800

3.2 GUÍAS

La guía lateral es de aluminio extruido y consta de dos partes. Está preajustada y se atornilla directamente sobre la estructura. Desde la parte frontal no se ve ningún tornillo.

La guía interior es de PVC e incluye zonas de amortiguación de neopreno (de 60 mm de longitud) para amortiguar las ráfagas de viento. En esta guía de plástico se desliza la cremallera y se sujeta el tejido.



3.3 PERFIL INFERIOR

Perfil inferior de aluminio. Los tapones de sujeción del tejido tienen forma cónica para adaptarse a los extremos de la cremallera enrollada.

4. TEJIDOS

Las cortinas enrollables exterior Fxscreen se realizan en los siguientes tejidos de la gama enrollable, en cualquiera de sus colores: (más información ver capítulo Tejidos pág. 208)

SCREEN	BASICS	OPACAS
Screen 5500	Soltis 92	Soltis B92N
Screen Opaco	Soltis 86	



CLIENTE _____ N° CLIENTE _____

FECHA _____

PERSONA QUE HA REALIZADO EL PEDIDO:

EN MONTAJE, INDIQUE SI SE PRECISA:

DIRECCIÓN _____

AUTORIZACIÓN ACCESO

MONTAJE:

POBLACIÓN _____

ESCALERA LARGA

SI

PRESUPUESTO

DIRECCIÓN DE ENVÍO _____

ANDAMIÓ

NO

PEDIDO

C.P. ENTREGA _____

PROVINCIA _____

PERSONA DE CONTACTO _____

DES-MONTAR CORTINAS PUESTAS

TEL _____ FAX _____

MANO

CANTIDAD	ANCHO	ALTO	MODELO	TEJIDO		ACCIONAMIENTO				MANDO			ACCESORIOS		SOPORTES				
				COLECCIÓN	COLOR	MANUBRIO INTERIOR	MANUBRIO EXTERIOR	MOTOR	IZQ	DCH	ALTO	CAJÓN	CAJÓN	CAJÓN	CAJÓN	GUJADO EL3	ACABADO/RAL	TECHO	PARED
				FUJO	EXTRAIBLE	FUJO	EXTRAIBLE	INTERRUPTOR	RADIO				SÍ	NO					

FIRMA Y SELLO

02

Cortinas Verticales

Vertical Louverdrape®

Las cortinas verticales de Louverdrape® son líderes en su gama desde hace más de 50 años; consideradas el mejor sistema para controlar la luminosidad de un ambiente sin tener que cerrar la cortina por completo.

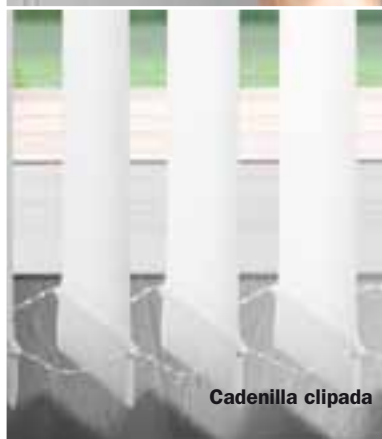
Las cortinas verticales Louverdrape® se adaptan a cualquier ambiente y se caracterizan por su flexibilidad,

durabilidad y una eficiente protección solar. Las lamas se ajustan a la dirección solar con lo que convierten la cortina en un producto ideal para controlar y dirigir la luz. Las infinitas posibilidades de regular la luz dependiendo de la posición de las lamas, permite que la cortina vertical de Louverdrape® se pueda utilizar para crear una variedad de efectos de luz muy diversos.



VENTAJAS DE LA VERTICAL LOUVERDRAPE®

La cortina vertical Louverdrape® se ha concebido para otorgar un aire **moderno y contemporáneo** a cualquier ambiente, bien sea profesional como residencial; por ello se ha renovado y ampliado el catálogo de tejidos destacando como novedad la **posibilidad de utilizar la mayoría de tejidos para cortinas enrollables también en verticales.**



La guía de Louverdrape®, desafía al resto de guías existente en el mercado, tomando cualquier tipo de forma pensable y sin apenas limitaciones.

Las cortinas verticales son ideales para grandes superficies de cristal, ya que permiten las mayores medidas en ancho de guía y en alto de la lama.

La posibilidad de solapar las cortinas en diferentes planos (en línea, en ángulo recto, inclinadas, ...) hace que la imagen de continuidad de las lamas no se pierda aun cuando existen diferentes cortinas sucesivas.

Se puede accionar de múltiples maneras, adaptándose a las necesidades del cliente: cordón-cadena, varilla-cordón, varilla de arrastre, cordón monomando, motor. Para cortinas de grandes dimensiones, se dispone de mecanismo desmultiplicador, que reduce a una cuarta parte el peso real que el mecanismo cordón cadena tiene que arrastrar.

Es muy fácil de limpiar, puesto que las lamas recogidas en el extremo de la guía están preparadas para ser apartadas manualmente y dejar así espacio para limpiar los cristales.

Si una lama queda girada fruto de una mala manipulación o por haber chocado con un obstáculo, esta lama recupera sola su posición correcta antes de ser desplazada.

La cadenilla que une las lamas por la parte inferior está preparada para descliparse en caso de golpe o pisotón. De esta manera, la cadenilla no se rompe en caso de incidente.

Disponible con una amplia variedad de materiales: todo tipo de tejidos, madera, aluminio y PVC.



Se ha renovado y ampliado el catálogo de tejidos, destacando como novedad la posibilidad de usar la mayoría de tejidos para cortinas enrollables también en verticales.

POSIBILIDADES DE FORMAS Y TEJIDOS

El sistema de cortinas verticales Louverdrape® cubre las más diversas áreas de uso y la convierten en el sistema más completo del mercado.

La cortina vertical de Louverdrape® está **disponible en más de 18 formas distintas**; clasificadas según tipo de mecanismos y posición de las lamas.

Su innovador diseño se adapta a múltiples formas, ya sean planos inclinado, en curva o en espiral. Toda su tecnología reside en las posibilidades de la guía.

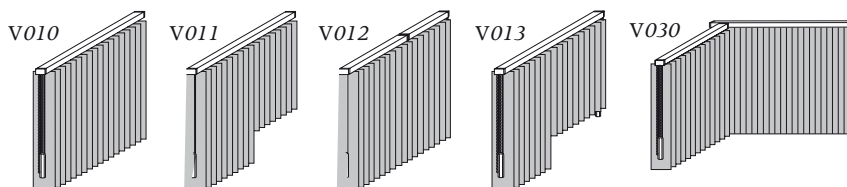
Las lamas de las cortinas verticales se fabrican en anchuras de 89 y 127 mm como formato estándar.

Destacar la completa colección de tejidos que se adaptan a cualquier espacio y requisito. Esta nueva colección cuenta con novedades en tejidos Screen y una ampliación de gama hasta más de 15 colecciones de tejidos distintas. Continuamos con la madera, el aluminio y el vinilo como opciones alternativas a los tejidos y que ofrecen al ambiente un carácter muy personal.

TIPOS Y FORMAS

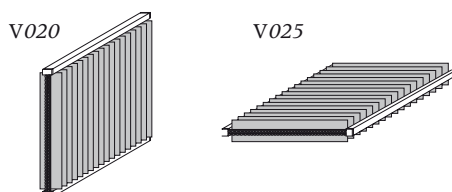
ESTÁNDAR

Longitud rail máx. 7.00 m
Altura máx. 5.00 m
Superficie máx. 35 m²



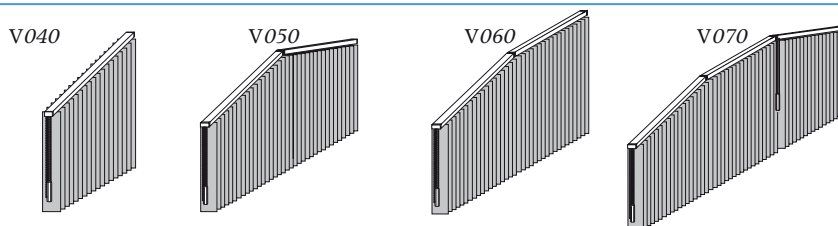
DOBLE GUÍA

Longitud rail máx. 4,50
Altura máx. V020 5.00 m
Altura máx. V025 2.00 m
Superficie máx. 20/9 m²



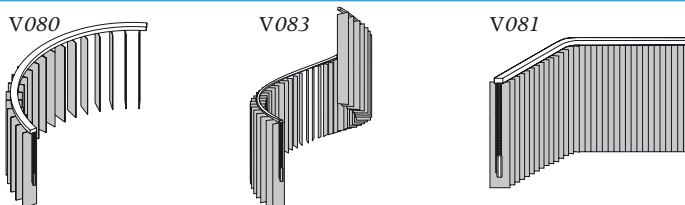
INCLINADAS

Longitud rail máx. 7.00 m
Altura máx. 5.00 m
Grado inclinación máx. 55°



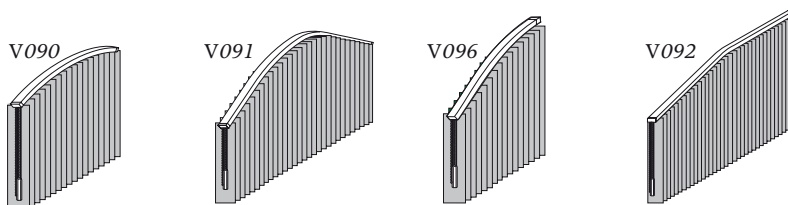
CURVADAS HORIZONTAL

Longitud rail máx. 5.60 m
Altura máx. 5.00 m
Radio mín. lama 127: 0.9 m
Radio mín. lama 89: 0.65 m



CURVADAS VERTICAL

Longitud rail máx. 5.60 m
Altura máx. 5.00 m
Radio mín. 0.50 m



DETALLE DE MODELOS

La cortina vertical Louverdrape® permite la realización de la mayor cantidad de variantes del mercado.

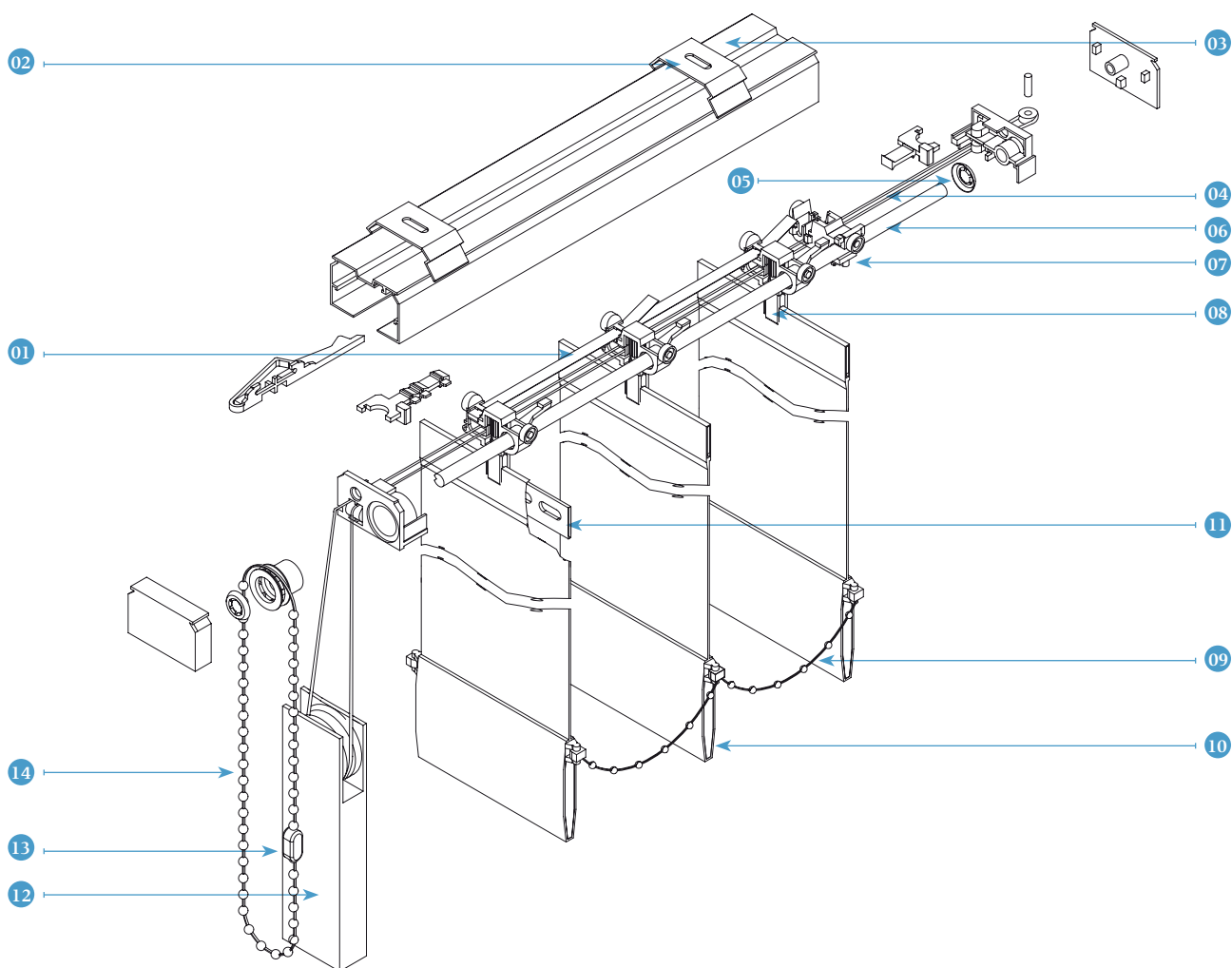
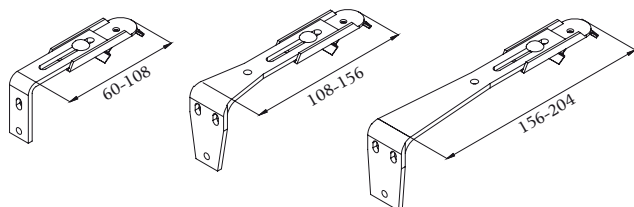
<i>Modelo</i>	<i>Descripción</i>
V010	Estándar.
V011	Con lamas de diferentes medidas en la misma guía.
V012	Dos unidades estándar juntas pero solapadas como una sola.
V013	Dos unidades solapadas con diferentes altos de lama.
V020	Unidad con doble guía superior e inferior.
V025	Doble guía colocada totalmente en horizontal.
V030/V031	Verticales haciendo ángulo 90°.
V040	Plano inclinado, ángulo máximo de 55°.
V050	Dos unidades de plano inclinado solapadas en el medio.
V060/V061	Una unidad inclinada y una plana solapadas.
V070	Dos unidades inclinadas con una plana solapadas (1cm para el mando).
V080	Curvas horizontales, radio mínimo de 650 mm (89) o 900 mm (127).
V081	Curva horizontal con tramo recto adicional.
V083	Modelo para escalera de caracol, ÚNICA.
V090	Curva vertical, radio mínimo de 500 mm y ángulo máximo de 110°.
V092/V094	Curva vertical con dos tramos rectos en las terminaciones, ángulo máximo 55°.
V096	Semicurva vertical, radio mínimo de 500 mm y ángulo máximo de 55°.



CARACTERÍSTICAS TÉCNICAS

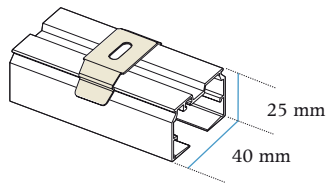
DESPIECE Y DETALLE DE LA CORTINA VERTICAL LOUVERDRAPE®

Soportes prolongables para pared



Espaciador para 89 ó 127	— 01	08 —	Carril arrastre gris
Soporte techo blanco ó gris	— 02	09 —	Cadena ballesta 89 ó 127
Guía color blanco, plata ó anodizado	— 03	10 —	Ballesta 89 ó 127
Cordón	— 04	11 —	Inserción 89 ó 127 transparente
Arandela fijación varilla	— 05	12 —	Pomo blanco
Varilla metálica estriada	— 06	13 —	Conector cadena
Carril con ruedas	— 07	14 —	Cadena mando blanco

MEDIDAS DE LAS GUÍAS



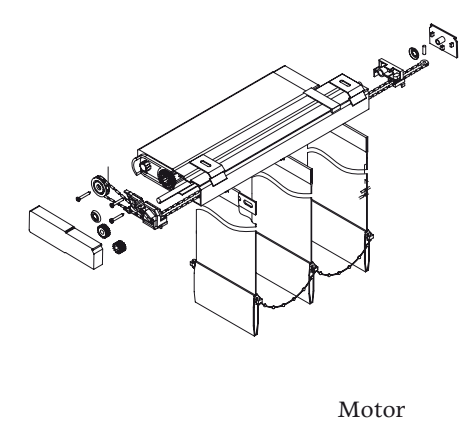
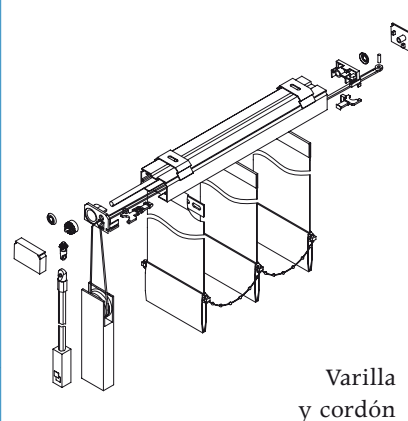
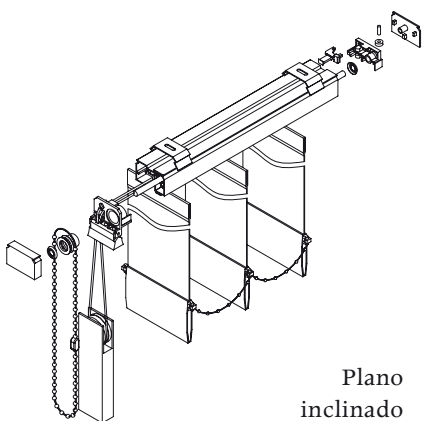
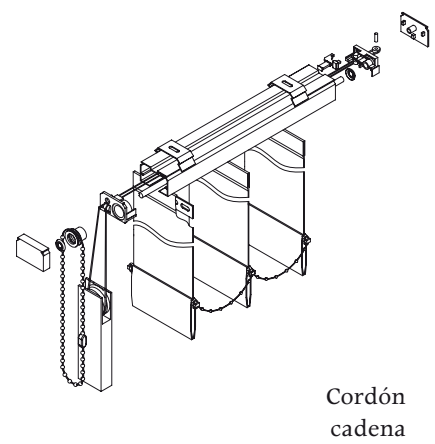
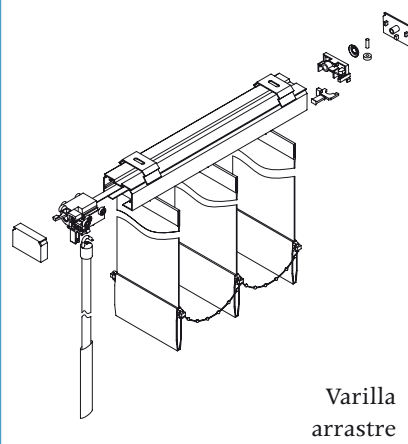
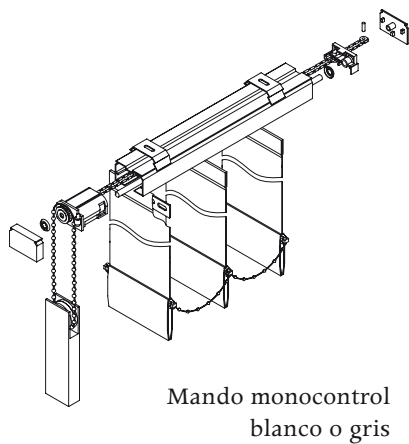
Guía Louverdrap®: 40 mm de ancho x 25 mm de alto

GUÍA CON SOPORTE A TECHO





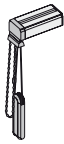
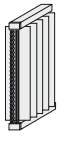
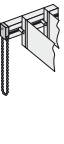

Número de soportes de fijación. En función de la anchura de la cortina.

ANCHO	Nº DE SOPORTES
Hasta 1000	2
1001 - 1800	3
1801 - 2500	4
2501 - 3500	5
3501 - 4500	6
4501 - 7000	7

SISTEMAS DE ACCIONAMIENTO



ACCIONAMIENTOS

									
<i>Estándar</i>	V010	●	●	●	●			●	●
	V011	●	●	●	●			●	●
	V012	●	●		●				●
	V013	●			●				
	V032	●	●	●	●			●	●
<i>Doble guía</i>	V020						●		●
	V025						●		●
	V030/031	●	●	●	●			●	●
<i>Inclinada</i>	V040/041					●			●
	V050					●			●
	V060/061					●			●
	V070					●			●
<i>Curvada horizontal</i>	V080	● 4:1							
	V081	● 4:1							●
	V083					● 4:1			
<i>Curvada vertical</i>	V090					●			
	V091					●			●
	V092/094					●			●
	V096					●			

<p>↓</p> <p>Ancho máx: 7 m Altura máx: 5 m Peso sujeción máx: 20 kg*</p>	<p>↓</p> <p>Ancho máx: 4,5 m Altura máx: 5 m Peso sujeción máx: 10 kg*</p>	<p>↓</p> <p>Ancho máx: 3,5 m Altura máx: 2,5 m Peso sujeción máx: 6 kg*</p>	<p>↓</p> <p>Ancho máx: 4,5 m Altura máx: 5 m Peso sujeción máx: 10 kg*</p>	<p>↓</p> <p>Ancho máx: 4,5 m Altura máx: 5 m Peso sujeción máx: 6-10 kg*</p>	<p>↓</p> <p>Ancho máx: 7 m Altura máx: 5 m Peso sujeción máx: 22 kg*</p>
--	--	---	--	--	--

* En caso de vinilo, madera o aluminio consultar superficies máximas en la siguiente tabla.

SUPERFICIES MÁXIMAS PARA MADERA, VINILO Y ALUMINIO

ACCIONAMIENTO	PESO	SUPERFICIE MÁX. MADERA	SUPERFICIE MÁX. VINILO	ALUMINIO
<i>Monomando</i>	10 kg	4 m ²	6 m ²	10 m ²
<i>Cadena/Cordón</i>	20 kg	9 m ²	12 m ²	20 m ²
<i>Varilla</i>	6 kg	2,5 m ²	3,7 m ²	6 m ²
<i>Varilla/Cordón</i>	10 kg	4 m ²	6 m ²	10 m ²
<i>Cadena/Cordón inclinado</i>	6-10 kg	2,5-4 m ²	3,7-6 m ²	6-10 m ²
<i>Motor</i>	22 kg	9 m ²	15 m ²	22 m ²

MOTORIZACIÓN DE LAS CORTINAS VERTICALES

Las cortinas verticales disponen de dos versiones de motorización, con mando a distancia o con pulsador. En ambos casos el motor va instalado detrás de la guía superior.

MANDO A DISTANCIA

Este sistema de motorización consta de 4 elementos: motor IQ, transformador, receptor y mando a distancia; con control horario opcional.

MOTOR IQ CON ADAPTADOR PARA RECEPTOR RADIO



RECEPTOR RADIO



MANDO A DISTANCIA



CONTROL HORARIO (OPCIONAL)



PULSADOR

Esta versión consta de motor IQ y un pulsador que permite controlar la apertura y cierre de las cortinas. Está pensado para tensión de 15 V 2 CC (corriente continua).

MOTOR IQ



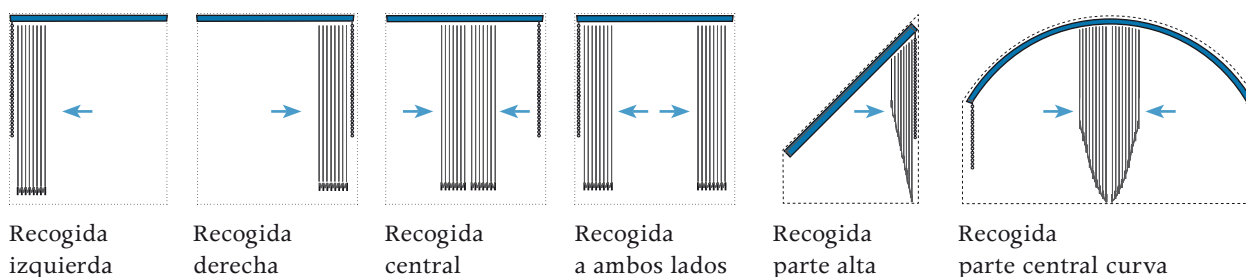
PULSADOR



Es posible combinar las dos opciones de motorización

SISTEMA DE RECOGIDA

La cortina vertical Louverdrape® es muy versátil y dispone de múltiples sistemas de recogida.



ESPACIO DE RECOGIDA DE LA CORTINA

Está expresado en milímetros y en función del ancho de la cortina y del tipo de lama.

	1000	1500	2000	2500	3000	3500	4000	4500	5000	5500	6000	6500	7000
Lama 127	211	257	315	361	407	464	510	568	614	660	717	763	809
Lama 89	239	320	389	482	550	619	699	780	860	929	1010	1090	1159

*Para apertura central, sumar 80 mm a estas tablas, quedando recogida a cada lado la mitad de este total.



TIPOS DE MATERIAL

Las lamas se presentan en cinco tipos de materiales. Es posible combinar lamas de varios colores dentro de una misma cortina, siempre que las referencias escogidas sean del mismo ancho de la lama.

Lamas de tejido: Se ha extendido la gama de tejidos para cortina vertical, aumentando el número de colecciones exclusivas para cortina vertical y además como novedad, la mayor parte de tejidos aptos para cortinas enrollables ahora también se pueden utilizar para cortinas verticales.

Lamas de solar vinilo: Este tipo de lamas no precisa cadena inferior (si se desea puede colocarse). Se presentan en 4 gamas diferentes de lama: lisa, acanalada, perforada y transparente.

Lamas de aluminio: Las lamas se realizan en aluminio curvado con cantos redondeados. No precisan cadena inferior (si se desea puede instalarse). Existen dos tipos de acabados: liso y perforado.

Lamas de Lamilux: (gofrados solo en 127 mm); Gama de láminas de control solar cuya función es la de gestionar tanto la radiación lumínica como la calorífica en las estancias. Es ideal para oficinas y escaparates, armoniza perfectamente con las actuales carpinterías de aluminio anodizado.

Lamas de madera: Lamas de 89 mm de una pieza de madera de la misma gama de colores de Louverwood®.



Es posible combinar lamas de varios colores dentro de una misma cortina, siempre que las referencias escogidas sean del mismo ancho de la lama.



CLIENTE _____ N° CLIENTE _____ FECHA _____

PERSONA QUE HA REALIZADO EL PEDIDO: _____ EN MONTAJE, INDIQUE SI SE PRECISA: MONTAJE: SI PRESUPUESTO

DIRECCIÓN _____ AUTORIZACIÓN ACCESO NO PEDIDO

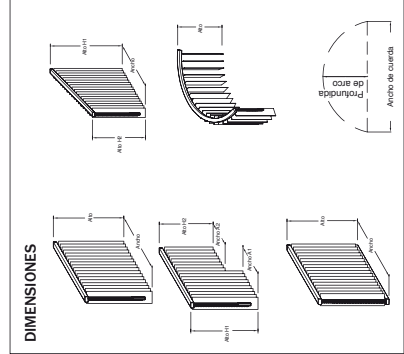
POBLACIÓN _____ ESCALERA LARGA ANDAMIO

DIRECCIÓN DE ENVÍO _____ PERSONA DE CONTACTO _____ DESMONTAR CORTINAS PUESTAS

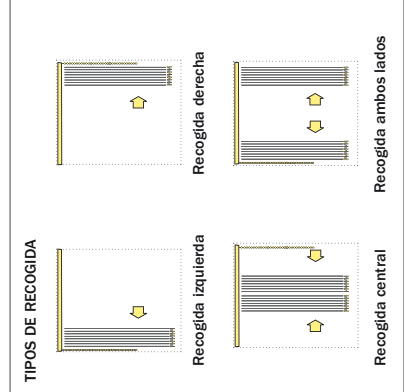
C.P. ENTREGA _____ TEL _____ FAX _____

CANT.	ANCHO	ALTO	MODELO	TEJIDO		RECOGIDA	MANDO			COLOR RIEL	SOPORTES	
				Lama	Colección		Color	Tipo	Posición			Altura

OBSERVACIONES



COLOR RAIL:
Blanco
Plata
Bronce
Opción color RAL (2)



FIRMA Y SELLO

03

Cortinas Venecianas

Minidrape

Soldrape

Minimatic

Maxidrape

Casablanca

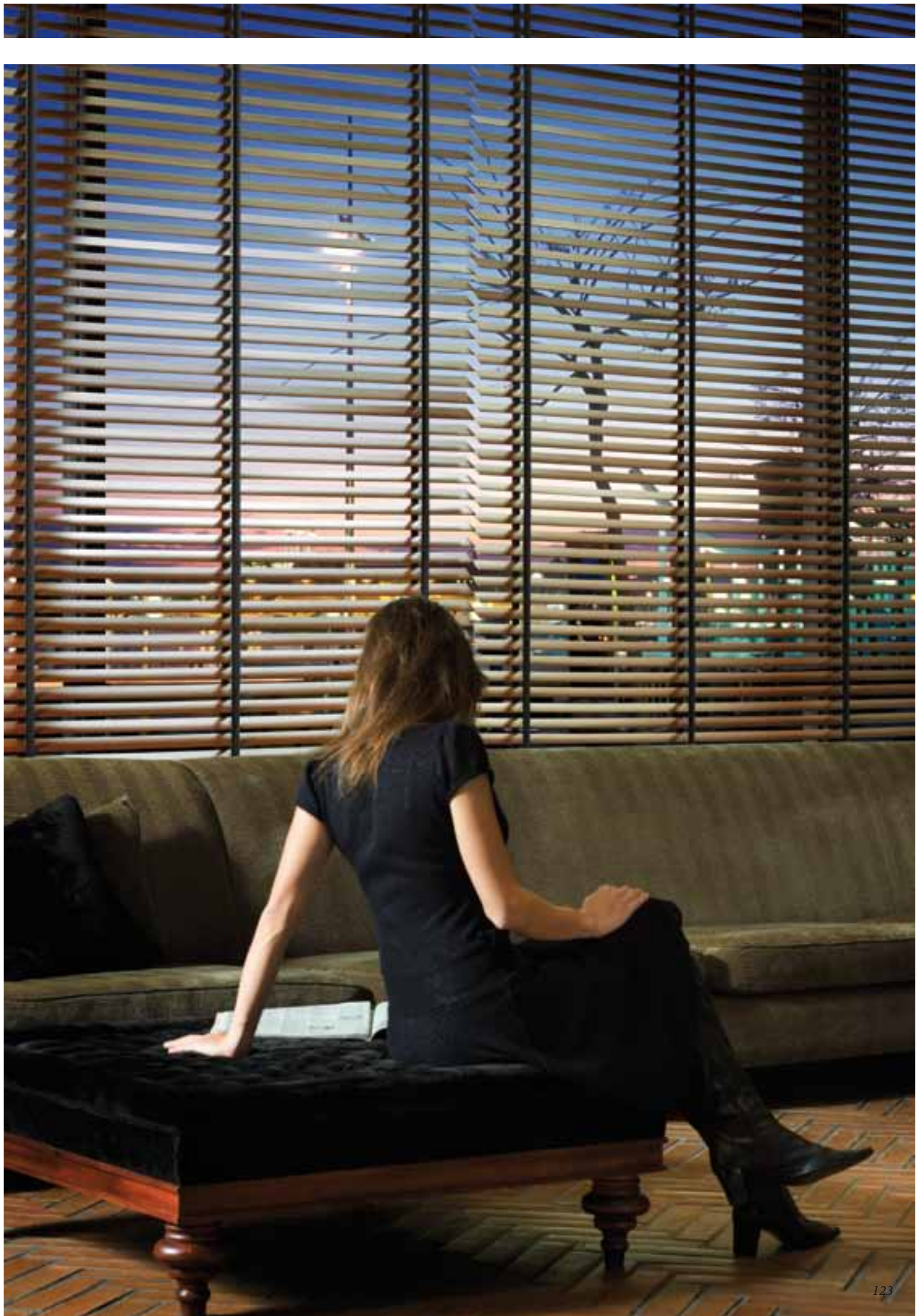
Louverwood®

Louverwood® Design

Las cortinas venecianas de Louverdrape® proporcionan una flexible y eficiente protección solar gracias a una completa gama de distintos modelos para todo tipo de ventanas y aplicaciones.

Puede elegir entre siete modelos, cada uno con unas características propias que se adaptarán a sus deseos.

Todos los modelos se fabrican con materiales de alta calidad. Asimismo sus componentes y mecanismos han sido ampliamente experimentados, de modo que garantizan una amplia comodidad de uso y gran longevidad.



MODELOS

VENECIANAS	Lama					Accionamientos								Guía superior		
	16	25	35	50	70	Monomando cadena	Monomando manubrio	Motor	Varilla y cordón	Cordón	Mandos entre cristales			Tamaño mm	Acabado	
											Botón pivotante	Monomando	Control doble			
<i>Minidrape</i>	•	•					•	•	•			•	•	•	25x25	Guía cuadrada
<i>Soldrape</i>	•	•						•	•						35x27	Guía redondeada
<i>Minimatic</i>	•	•				•									35x27	Guía redondeada
<i>Maxidrape</i>				•			•	•	•						40x40	Guía cuadrada
<i>Casablanca</i>				•					•						44,5x20	Guía cuadrada
<i>Louverwood®</i>		•	•	•	•		•	•		•					63x28	Guía cuadrada
<i>Louverwood® con motor</i>		•	•	•	•			•							59x51	Guía cuadrada
<i>Louverwood® Design</i>				•				•		•					63x28	Guía cuadrada
<i>Louverwood® Design con motor</i>				•				•							59x51	Guía cuadrada





Puede elegir entre siete modelos, cada uno con unas características propias que se adaptarán a sus deseos.



Minidrape

Es nuestro modelo estándar, construida con elementos de gran calidad.

Su guía de forma cuadrada se adapta perfectamente a las estructuras arquitectónicas. Su sencillez de uso y la gran variedad de colores la sitúan como una perfecta elección para la decoración de su oficina y hogar. Los tapones, tanto de la guía inferior como superior, y el cordón son del mismo color que el conjunto de la cortina.

VENTAJAS DE LA VENECIANA MINIDRAPE

1
Minidrape es el modelo de Veneciana más popular y más extendido.

2
Su versatilidad le permite ser el modelo que está en la base de las aplicaciones más complejas para las cortinas venecianas: motorizaciones, entre cristales en carpinterías y accionamientos avanzados.

3
Minidrape, por su robustez, eficacia probada y experiencia en el mercado es la Veneciana ideal para todo tipo de escenarios.



Su extensa gama de colores hace de la cortina veneciana una elección ideal para la decoración de cualquier estancia del hogar

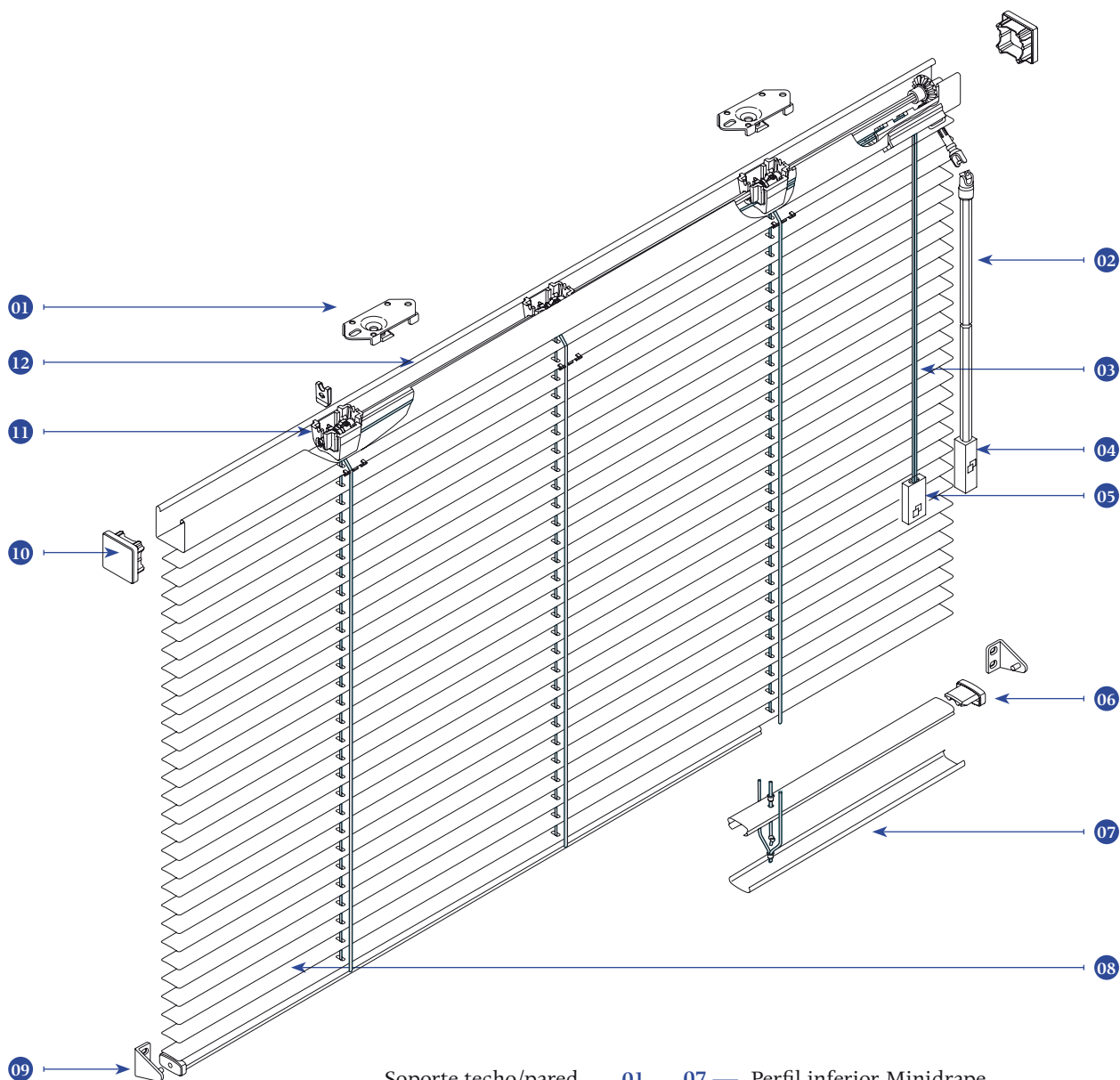
CARACTERÍSTICAS TÉCNICAS

DESPIECE Y DETALLE DE LA CORTINA MINIDRAPE

Lama de 16/25 mm. Su guía de forma cuadrada se adapta perfectamente a las estructuras arquitectónicas.

Medidas de las guías (mm)

MINIDRAPE *ancho x alto*
25 x 25



- | | |
|-------------------------------|-----------------------------------|
| 01 — Soporte techo/pared | 07 — Perfil inferior Minidrape |
| 02 — Varilla orientación | 08 — Lama de 16 ó 25 mm |
| 03 — Cordón | 09 — Retenedor balanceo veneciana |
| 04 — Pomo varilla orientación | 10 — Tapón superior Minidrape |
| 05 — Pomo cordón | 11 — Soporte escalerilla |
| 06 — Tapón inferior Minidrape | 12 — Guía Minidrape |

MEDIDAS RECOMENDADAS

Medidas máximas y mínimas recomendadas

LAMA	ANCHO MÍNIMO MOTOR (Interruptor/mando a distancia receptor externo)	ANCHO MÍNIMO MOTOR (mando a distancia, receptor interno en la guía)	ANCHO MÁXIMO	ALTO MÁXIMO	SUPERFICIE MÁXIMA
16 mm	720 mm	850 mm	2300 mm	2500 mm	4 m ²
25 mm	550 mm	850 mm	2500 mm	3000 mm	6 m ²

Se pueden hacer cortinas con anchos entre 150 y 400 mm, cuyo mecanismo no permite la recogida, sólo la orientación de las lamas. La varilla se colocará en el centro de la guía.

Número de lamas necesarias en relación con la altura

ALTURA PERSIANA	MINIDRAPE 16 mm	MINIDRAPE 25 mm
70 cm	53	32
90 cm	68	42
110 cm	82	51
130 cm	97	60
150 cm	113	70
170 cm	128	79
190 cm	143	88
210 cm	158	98
230 cm	174	107
250 cm	189	116
270 cm	204	126
290 cm	219	135



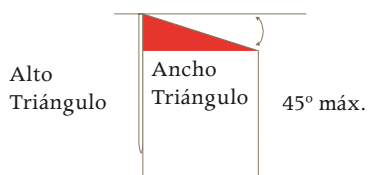
Detalle accionamiento varilla cordón Minidrape.

RETENEDOR DE BALANCEO

Sistema de gran utilidad para mantener estables las venecianas instaladas en puertas y ventanas para que no se balanceen al abrirse. Con este sistema, la cortina queda sujeta a la puerta/ventana, facilitando el giro de las lamas aunque no su recogida.

GUÍA INCLINADA

Existe la posibilidad de confeccionar la cortina con el cabezal superior inclinado respecto a la horizontal. Siempre a consultar con Louverdrape®. Inclinación máx. de la guía 45°. Para saber si una cortina supera los 45° de inclinación, sólo hay que comprobar que en el triángulo que forma la guía inclinada y el ancho (en rojo en el croquis) sea siempre superior o igual al alto.



La cortina se recogerá sólo hasta el extremo inferior de la guía. Por encima quedaría fija.

PLANO INCLINADO

Sistema de cables que sujeta la cortina cuando se instala en superficies inclinadas. Inclinación máxima: 35° respecto a la vertical.

CORTAR SEGÚN CROQUIS

Louverdrape® adapta sus cortinas totalmente a las necesidades del cliente.

Por eso, cortamos las cortinas según indicaciones de los clientes para salvar obstáculos (aires acondicionados, vigas, etc.), siempre que los cortes no imposibiliten el correcto funcionamiento del mecanismo.



ESPACIO DE RECOGIDA

En función del tipo de lama y alto de la persiana (medidas aproximadas).

ALTO	25 MM	16 MM
500	60	60
1000	80	85
1500	100	110
2000	120	135
2500	140	160
3000	160	185
3500	180	210
4000	200	235

NÚMERO DE SOPORTES NECESARIOS

En función del ancho de la persiana.

Ancho	Nº de soportes
150-1000	2
1001-1500	3
1501-2000	4
2001-3000	5

NÚMERO DE ESCALERILLAS Y CORDONES

En función del tipo de lama y ancho de la persiana:

LAMA DE 16 mm		
ANCHO	ESCAL.	CORDONES
600	2	2
1100	3	2
1500	4	4
1900	5	3
3000	6	4

LAMA DE 25 mm		
ANCHO	ESCAL.	CORDONES
800	2	2
1500	3	2
2100	4	4
3000	5	3

MOTORIZACIÓN / AUTOMATISMOS

MOTORES CON INTERRUPTOR				
24 V	Posibilidad de agrupar hasta 6 cortinas con 1 sólo interruptor.			
	Propiedades		16 mm	25 mm
		Ancho mínimo	720 mm	550 mm
		Ancho máximo	3000 mm	3000 mm
		Alto máximo	2500 mm	3500 mm
Superficie máxima	5 m ²			

MOTORES CON MANDO A DISTANCIA				
24 V Via radio o por infrarrojos	Posibilidad de agrupar varias cortinas con 1 sólo mando a distancia.			
	Propiedades		16 mm	25 mm
		Ancho mínimo*	720 mm	550 mm
		Ancho máximo	3000 mm	3000 mm
		Alto máximo	2500 mm	3500 mm
Superficie máxima	5 m ²			

*El ancho mínimo será de 850 mm si se desea el receptor de radio en el interior de guía, tanto con lamas de 16 mm como de 25 mm.

Si desea más información acerca de la motorización de cortinas, consulte a partir de la página 36 de la sección enrollables.

MANDO ENTRE CRISTALES

Para accionar cortinas venecianas instaladas entre los cristales de una mampara, existen 3 posibles mandos.

SISTEMA DE CONTROL DOBLE

Este sistema permite girar las lamas y subir y bajar la cortina.

A.1 Varilla flexible: Sistema que suprime el freno de la guía por una cornamusa externa donde se fijan los cordones y mediante una varilla se gradúa la apertura de las lamas. Se entrega lacada en blanco y con las siguientes medidas (expresadas en mm): 800, 1000, 1200, 1600, 1800, 2000, 2200, 2400. No pueden acortarse.

A.2 Varilla rígida: Sistema que mantiene el freno de la guía y utiliza también una varilla para graduar las lamas.



A.1

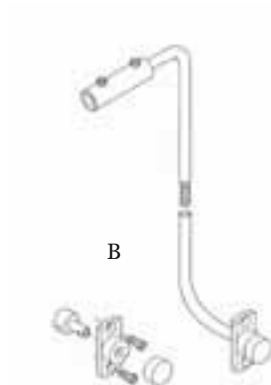
SISTEMA DE BOTÓN PIVOTANTE

Este sistema permite girar las lamas pero no subir ni bajar la cortina.

B Una solución óptima para divisiones de carpintería con doble acristalamiento con la cual podrá graduar la inclinación de las lamas, lo que le permitirá el control de la luz. Las lamas se gradúan a la posición deseada.

El área máxima para este sistema es de 2,5 m².

El botón es metálico y puede ser blanco, plata o negro.



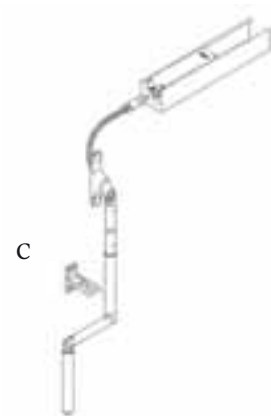
B

SISTEMA MONOMANDO

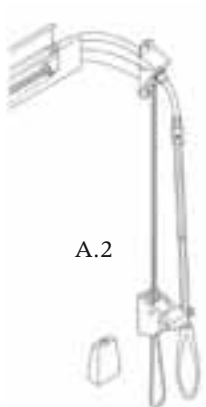
C Con este mecanismo de fácil manejo se pueden elevar, descender y graduar las lamas por medio de este único mando.

El área máxima es de 5 m².

Separación desde la guía mínima: 2 cm
Separación desde la guía máxima: 6 cm










C



A.2

COLORES DISPONIBLES EN LAMAS DE 16 X 25 MM

CÓDIGO	LAMAS		COLOR
	16 mm	25 mm	
0450		•	
0468		•	
0472	•	•	
0474		•	
0488		•	
0489	•	•	
0523	•	•	
0526	•	•	
0574		•	
0583		•	
0585		•	
0587		•	
0589		•	
0609	•	•	
0611	•	•	
0617	•	•	
0618	•	•	
0619	•	•	
0620	•	•	
0623	•	•	
0629		•	
0632	•	•	

CÓDIGO	LAMAS		COLOR
	16 mm	25 mm	
0638	•	•	
0645	•	•	
0650	•	•	
0655	•	•	
0659		•	
0667	•	•	
0668	•	•	
0675		•	
0678	•	•	
0680	•	•	
0681	•	•	
0686	•	•	
0700	•	•	
0717	•	•	
0718	•	•	
0734	•	•	
0750		•	
0783		•	
0785	•	•	
0809	•	•	
0825	•	•	
0841	•	•	

CÓDIGO	LAMAS		COLOR
	16 mm	25 mm	
0843	•	•	
0849		•	
0961		•	
2124		•	
2125		•	
2126		•	
2129		•	
3609		•	
3619		•	
3622		•	
3678		•	
3717		•	
4001		•	
4002		•	
4004		•	
4007		•	
4012		•	
4016		•	
4017		•	
4023		•	
4501		•	

COMBINACIONES DE COLORES

La amplia gama de colores está disponible en anchos de 16 y 25 mm (consulte catálogo). Pueden combinarse los colores de las lamas a criterio y deseo del cliente, facilitando siempre un croquis de la combinación.

Soldrape

Louverdrape® presenta la veneciana Soldrape, que cuida sus acabados: guía redondeada y componentes a juego. Esto le da un valor añadido a la veneciana tradicional, ajustándola a nuevas exigencias.



VENTAJAS DE LA VENECIANA SOLDRAPE

1 Todos los componentes a juego con el color de la lama, incluidos los mandos.

2 Las guías utilizadas (superior e inferior) son redondeadas, con lo que le dan a la cortina un diseño más moderno, ameno e innovador.

3 La guía inferior está concebida para ocultar los fines de las escalerillas, con lo que se hace patente el especial esmero en los acabados de esta cortina.

4 La Soldrape es la más elaborada de las venecianas de aluminio en cordón cadena.



CARACTERÍSTICAS TÉCNICAS

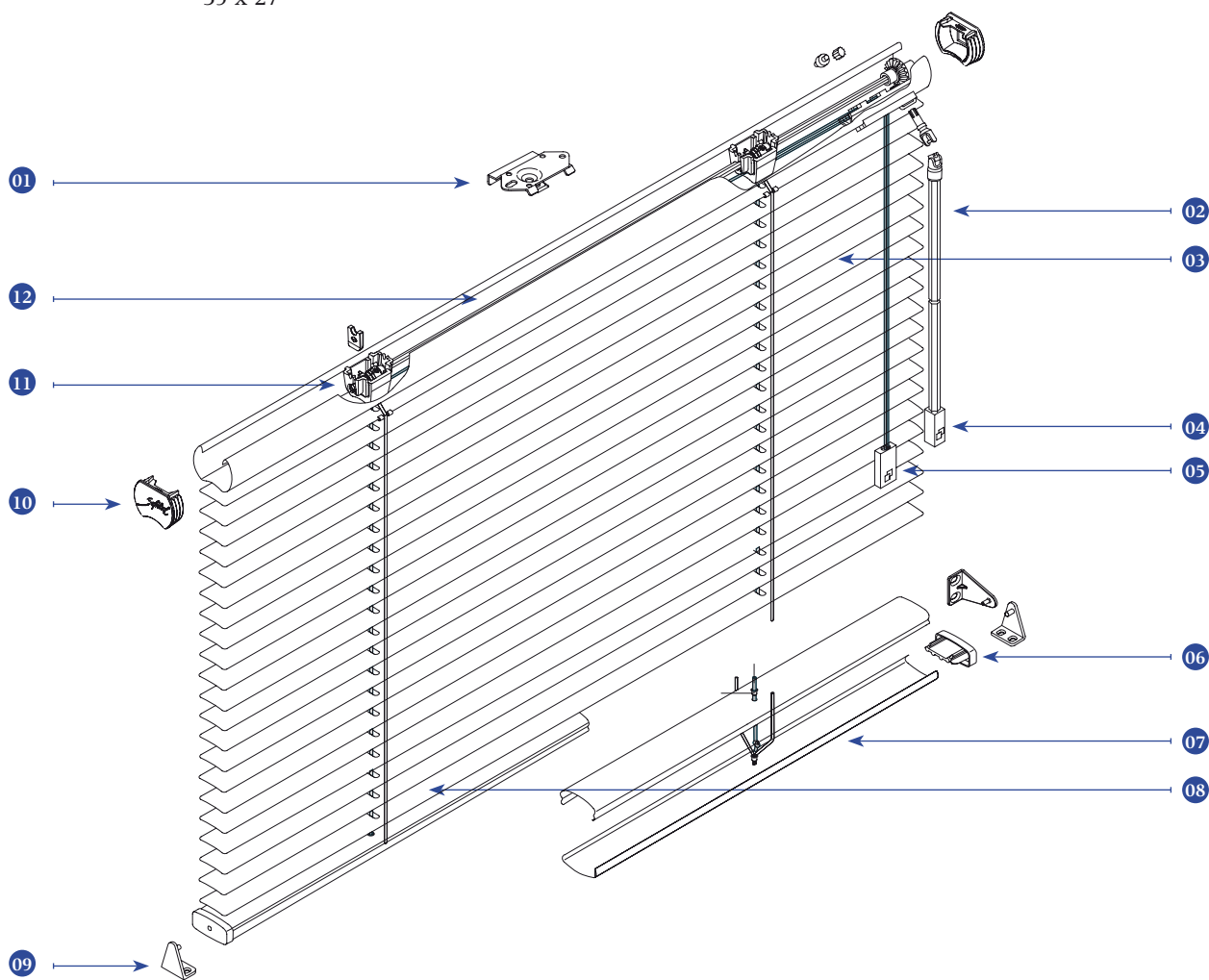
DESPIECE Y DETALLE DE LA CORTINA SOLDRAPE

Lama de 16/25 mm. La guía está diseñada en forma curva, al igual que las lamas. La guía inferior está totalmente cerrada, ofreciendo una bella estética al conjunto y eliminando los botones inferiores.

Todos los componentes de la cortina son de idéntico color a las lamas.

Medidas de las guías (mm)

SOLDRAPE *ancho x alto*
35 x 27



Soporte techo/pared — 01	07 — Perfil inferior Soldrape
Varilla orientación — 02	08 — Lama de 16 ó 25 mm
Cordón — 03	09 — Retenedor de balanceo veneciana
Pomo varilla — 04	10 — Tapa perfil superior Soldrape
Pomo cordón — 05	11 — Soporte escalerilla
Tapa perfil inferior Soldrape — 06	12 — Guía Soldrape

MEDIDAS RECOMENDADAS:

Medidas máximas y mínimas recomendadas

LAMA	ANCHO MÍNIMO MOTOR (Interruptor/mando a distancia receptor externo)	ANCHO MÍNIMO MOTOR (mando a distancia, receptor interno en la guía)	ANCHO MÁXIMO	ALTO MÁXIMO	SUPERFICIE MÁXIMA
16 mm	720 mm	850 mm	2300 mm	2500 mm	4 m ²
25 mm	550 mm	850 mm	2500 mm	3000 mm	6 m ²

Se pueden hacer cortinas con anchos entre 150 y 400 mm, cuyo mecanismo no permite la recogida, sólo la orientación de las lamas. La varilla se colocará en el centro de la guía.

RETENEDOR DE BALANCEO

Sistema de gran utilidad para mantener estables las venecianas instaladas en puertas y ventanas para que no se balanceen al abrirse. Con este sistema, la cortina queda sujeta a la puerta/ventana, facilitando el giro de las lamas aunque no su recogida.

PLANO INCLINADO

Sistema de cables que sujeta la cortina cuando se instala en superficies inclinadas. Inclinación máxima: 35° respecto a la vertical.

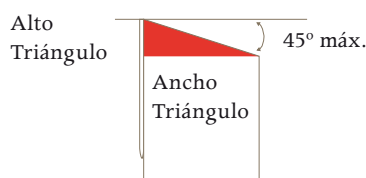
GUÍA INCLINADA

Existe la posibilidad de confeccionar la cortina con el cabezal superior inclinado respecto a la horizontal. Siempre a consultar con Louverdrape®. Inclinación máx. de la guía 45°. Para saber si una cortina supera los 45° de inclinación, sólo hay que comprobar que en el triángulo que forma la guía inclinada y el ancho (en rojo en el croquis) sea siempre superior o igual al alto.

CORTAR SEGÚN CROQUIS

Louverdrape® adapta sus cortinas totalmente a las necesidades del cliente.

Por eso cortamos las cortinas según indicaciones de los clientes para salvar obstáculos (aires acondicionados, vigas, etc.), siempre que los cortes no imposibiliten el correcto funcionamiento del mecanismo.



La cortina se recogerá sólo hasta el extremo inferior de la guía. Por encima quedaría fija.

ESPACIO DE RECOGIDA

En función del tipo de lama y alto de la persiana (medidas aproximadas).

ALTO	25 mm	16 mm
500	60	60
1000	80	85
1500	100	110
2000	120	135
2500	140	160
3000	160	185
3500	180	210
4000	200	235

NÚMERO DE ESCALERILLAS Y CORDONES

En función del tipo de lama y ancho de la persiana:

LAMA DE 25 mm		
Ancho	Escal.	Cordones
800	2	2
1500	3	2
2100	4	4
3000	5	3

LAMA DE 16 mm		
Ancho	Escal.	Cordones
600	2	2
1100	3	2
1900	4	4
1900	5	3
3000	6	4

NÚMERO DE SOPORTES NECESARIOS

En función del ancho de la persiana.

Ancho	Sop. fijación
150 - 1000	2
1001 - 1500	3
1501 - 2000	4
2001 - 3000	5

MOTORIZACIÓN / AUTOMATISMOS

MOTORES CON INTERRUPTOR				
24 V	Posibilidad de agrupar hasta 6 cortinas con 1 sólo interruptor.			
	Propiedades		16 mm	25 mm
		Ancho mínimo	720 mm	550 mm
		Ancho máximo	3000 mm	3000 mm
		Alto máximo	2500 mm	3500 mm
		Superficie máxima	5 m ²	

MOTORES CON MANDO A DISTANCIA				
24 V Vía radio o por infrarrojos	Posibilidad de agrupar varias cortinas con 1 sólo mando a distancia.			
	Propiedades		16 mm	25 mm
		Ancho mínimo*	720 mm	550 mm
		Ancho máximo	3000 mm	3000 mm
		Alto máximo	2500 mm	3500 mm
		Superficie máxima	5 m ²	

*El ancho mínimo será de 850 mm si se desea el receptor de radio en el interior de guía, tanto con lamas de 16 mm como de 25 mm.
Si desea más información acerca de la motorización de cortinas, consulte a partir de la página 36 de la sección enrollables.

COLORES DISPONIBLES EN LAMAS DE 16 X 25 MM

CÓDIGO	LAMAS		COLOR
	16 mm	25 mm	
0450		•	
0468		•	
0472	•	•	
0474		•	
0488		•	
0489	•	•	
0523	•	•	
0526	•	•	
0574		•	
0583		•	
0585		•	
0587		•	
0589		•	
0609	•	•	
0611	•	•	
0617	•	•	
0618	•	•	
0619	•	•	
0620	•	•	
0623	•	•	
0629		•	
0632	•	•	

CÓDIGO	LAMAS		COLOR
	16 mm	25 mm	
0638	•	•	
0645	•	•	
0650	•	•	
0655	•	•	
0659		•	
0667	•	•	
0668	•	•	
0675		•	
0678	•	•	
0680	•	•	
0681	•	•	
0686	•	•	
0700	•	•	
0717	•	•	
0718	•	•	
0734	•	•	
0750		•	
0783		•	
0785	•	•	
0809	•	•	
0825	•	•	
0841	•	•	

CÓDIGO	LAMAS		COLOR
	16 mm	25 mm	
0843	•	•	
0849		•	
0961		•	
2124		•	
2125		•	
2126		•	
2129		•	
3609		•	
3619		•	
3622		•	
3678		•	
3717		•	
4001		•	
4002		•	
4004		•	
4007		•	
4012		•	
4016		•	
4017		•	
4023		•	
4501		•	

COMBINACIONES DE COLORES

La amplia gama de colores está disponible en anchos de 16 y 25 mm (consulte catálogo). Pueden combinarse los colores de las lamas a criterio y deseo del cliente, facilitando siempre un croquis de la combinación.

Minimatic

Sólo la experiencia de Louverdrape® y su perfecto conocimiento técnico de las cortinas venecianas podían dar este resultado: una cortina monomando, accionada únicamente por una simple cadenilla. Por ello, la *Minimatic* es la más fácil de usar.



VENTAJAS DE LA VENECIANA MINIMATIC

Una sola cadena mueve las lamas en sus dos movimientos: rotación y desplazamiento. Esto la hace especialmente sencilla de usar a la par que incorpora una tecnología innovadora en las cortinas venecianas.

Las lamas de la *Minimatic* permanecen siempre paralelas a la guía inferior, porque nunca se desajustan subiendo más de un lado que de otro.

La guía inferior, a su vez, se mantiene siempre paralela al suelo, sin inclinarse aun cuando las lamas están totalmente cerradas.

La utilización de cadena permite tener el mando siempre a la misma altura, a diferencia del cordón, cuya longitud depende de lo recogida que esté la cortina.

Todos los componentes a juego con el color de la lama.

Las guías utilizadas (superior e inferior) son redondeadas, con lo que le dan a la cortina un diseño más moderno, ameno e innovador.

La guía inferior está concebida para ocultar los fines de las escalerillas, con lo que se hace patente el especial esmero en los acabados de esta cortina.

La *Minimatic* es la más tecnológica de las venecianas, con una estética moderna, práctica e innovadora ideal para todo tipo de estilos.

La veneciana Minimatic es una cortina monomando accionada únicamente por una simple cadenilla



CARACTERÍSTICAS TÉCNICAS

DESPIECE Y DETALLE DE LA CORTINA MINIMATIC

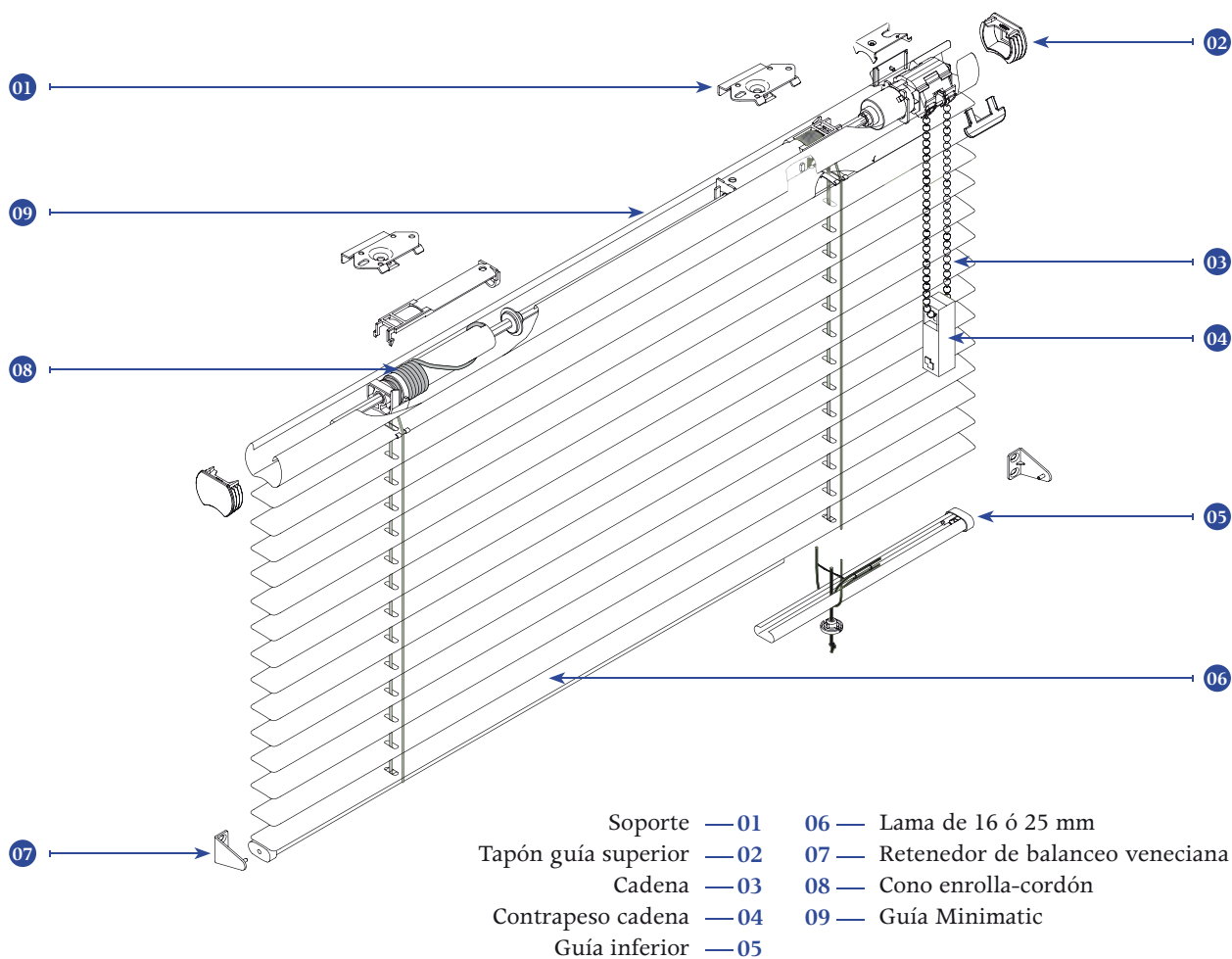
Monomando (Lamas de 16/25 mm).

La gran novedad de esta cortina es que con un único mando cadena se sube, baja y gradúa la persiana.

Todos los componentes son a juego con el color de las lamas de la cortina.

Medidas de las guías (mm)

MINIMATIC ancho x alto
35 x 27



MEDIDAS RECOMENDADAS

Superficie máx.	4 m ²
Ancho máximo	3000 mm
Ancho mínimo*	500 mm

*Se pueden hacer cortinas con anchos entre 390 y 500 mm, cuyo alto no puede superar los 2000 mm.

RETENEDOR DE BALANCEO

Sistema de gran utilidad para mantener estables las venecianas instaladas en puertas y ventanas para que no se balanceen al abrirse. Con este sistema, la cortina queda sujeta a la puerta/ventana, facilitando el giro de las lamas aunque no su recogida.

CORTAR SEGÚN CROQUIS

Louverdrape® adapta sus cortinas totalmente a las necesidades del cliente.

Por eso cortamos las cortinas según indicaciones de los clientes para salvar obstáculos (aires acondicionados, vigas, etc.), siempre que los cortes no imposibiliten el correcto funcionamiento del mecanismo.

PLANO INCLINADO

Sistema de cables que sujeta la cortina cuando se instala en superficies inclinadas. Inclinación máxima: 35° respecto a la vertical.

ESPACIO DE RECOGIDA

En función del tipo de lama y alto de la persiana (medidas aproximadas).

ALTO	25 mm	16 mm
500	60	60
1000	80	85
1500	100	110
2000	120	135
2500	140	160
3000	160	185
3500	180	210
4000	200	235



NÚMERO DE ESCALERILLAS Y CORDONES

En función del tipo de lama y ancho de la persiana

LAMA DE 25 mm		
Ancho	Escal.	Cordones
800	2	2
1500	3	2
2100	4	4
3000	5	3

LAMA DE 16 mm		
Ancho	Escal.	Cordones
600	2	2
1100	3	2
1500	4	4
1900	5	3
3000	6	4

NÚMERO DE SOPORTES NECESARIOS

En función del ancho de la persiana.

ANCHO	SOP. FIJACIÓN
390 - 1000	2
1001 - 1500	3
1501 - 2000	4
2001 - 3000	5



COLORES DISPONIBLES EN LAMAS DE 16 X 25 MM

CÓDIGO	LAMAS		COLOR
	16 mm	25 mm	
0450		•	Orange
0468		•	Magenta
0472	•	•	Light Blue
0474		•	Light Purple
0488		•	Light Green
0489	•	•	Dark Green
0523	•	•	Light Yellow
0526	•	•	Light Orange
0574		•	Teal
0583		•	Dark Teal
0585		•	Light Green
0587		•	Dark Green
0589		•	Light Teal
0609	•	•	White
0611	•	•	Light Grey
0617	•	•	Medium Grey
0618	•	•	Dark Grey
0619	•	•	Black
0620	•	•	Light Yellow
0623	•	•	Light Brown
0629		•	Light Yellow
0632	•	•	Light Brown

CÓDIGO	LAMAS		COLOR
	16 mm	25 mm	
0638	•	•	Dark Brown
0645	•	•	Yellow
0650	•	•	Light Orange
0655	•	•	Dark Orange
0659		•	Dark Orange
0667	•	•	Red
0668	•	•	Dark Red
0675		•	Blue
0678	•	•	Dark Blue
0680	•	•	Light Green
0681	•	•	Light Yellow
0686	•	•	Light Green
0700	•	•	Light Grey
0717	•	•	Light Grey
0718	•	•	Dark Grey
0734	•	•	Dark Brown
0750		•	Orange
0783		•	Light Green
0785	•	•	Light Green
0809	•	•	White
0825	•	•	White
0841	•	•	Light Yellow

CÓDIGO	LAMAS		COLOR
	16 mm	25 mm	
0843	•	•	Yellow
0849		•	Yellow
0961		•	Red
2124		•	Light Blue
2125		•	Light Blue
2126		•	Light Blue
2129		•	Light Brown
3609		•	Light Grey
3619		•	Black
3622		•	Light Brown
3678		•	Dark Blue
3717		•	Light Grey
4001		•	White
4002		•	White
4004		•	Light Orange
4007		•	Yellow
4012		•	Dark Blue
4016		•	Light Orange
4017		•	Light Orange
4023		•	Light Yellow
4501		•	Light Grey

COMBINACIONES DE COLORES

La amplia gama de colores está disponible en anchos de 16 y 25 mm (consulte catálogo). Pueden combinarse los colores de las lamas a criterio y deseo del cliente, facilitando siempre un croquis de la combinación.





Maxidrape

Cortina de lama de 50 mm con el galón textil a juego con el color de las lamas. La cortina veneciana es ideal para grandes superficies.

VENTAJAS DE LA VENECIANA MAXIDRAPE

Maxidrape, al estar confeccionada íntegramente en lamas de 50 mm con galón, se convierte en la veneciana de aluminio más elegante de todas.

El color de sus galones, cordones y acabados son siempre a juego con la lama, por lo que se convierte en una cortina refinada indicada para los ambientes más selectos.

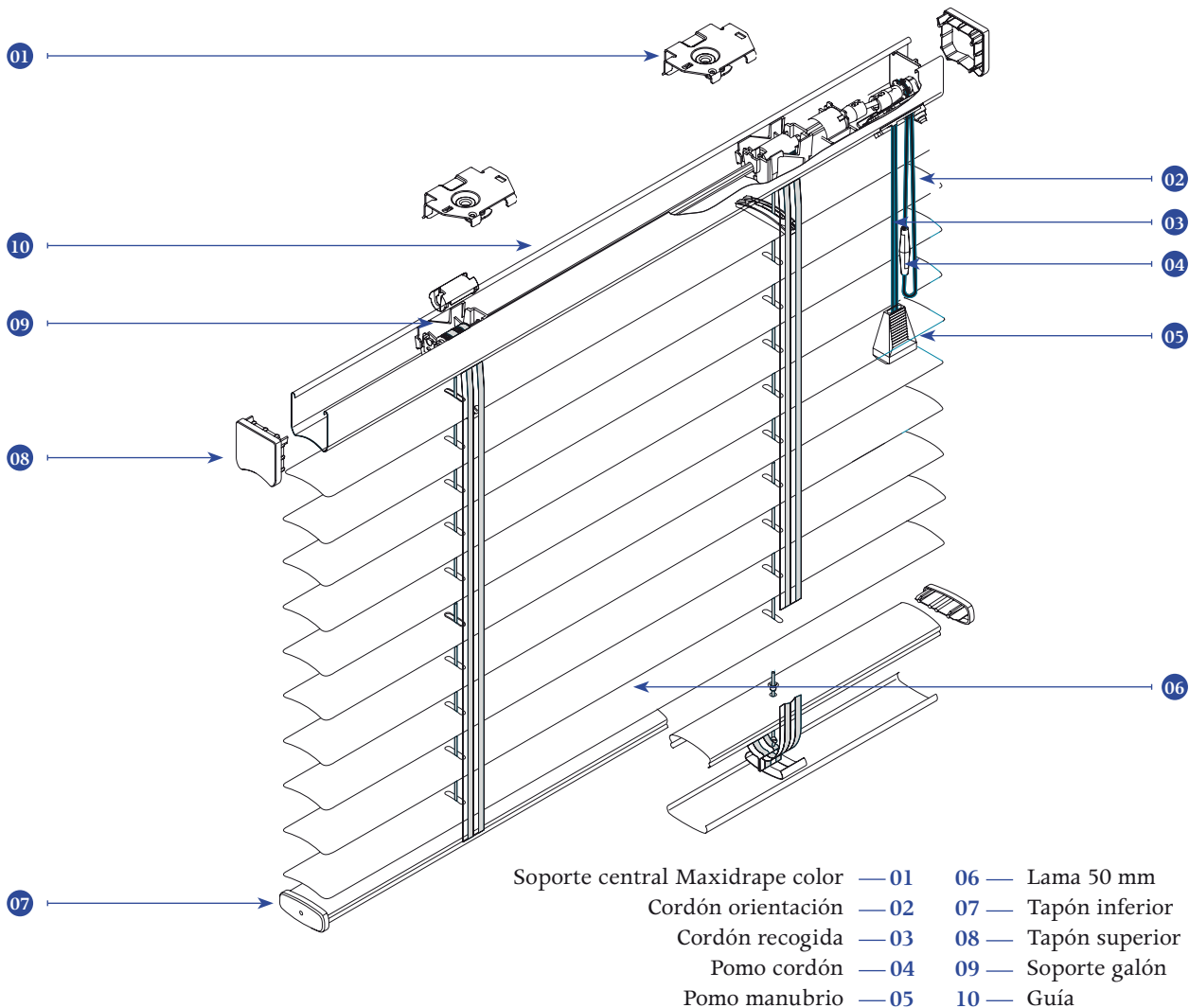
Es la veneciana de mayores dimensiones, cuyos mandos soportan un mayor peso sin dificultad. Ideal para grandes superficies.



*La veneciana Maxidrape es
ideal para grandes superficies.*

CARACTERÍSTICAS TÉCNICAS

DESPIECE Y DETALLE DE LA CORTINA MAXIDRAPE



SOPORTES EN FUNCIÓN DEL ANCHO

ALTO EN MM	ANCHO EN MM			
	Hasta 1000	De 1001 - 2000	De 2001 - 3000	Mayor a 3000
<i>Hasta 1000</i>	2 laterales	2 laterales + 1 central	2 laterales + 1 central	2 laterales + 1 central
<i>De 1001 - 1500</i>	2 laterales + 1 central	2 laterales + 1 central	2 laterales + 2 centrales	2 laterales + 2 centrales
<i>De 1501 - 2000</i>	2 laterales + 1 central	2 laterales + 1 central	2 laterales + 2 centrales	2 laterales + 2 centrales
<i>Mayor de 2001</i>	2 laterales + 1 central	2 laterales + 2 centrales	2 laterales + 2 centrales	2 laterales + 3 centrales

ESPACIO DE RECOGIDA

ALTO	Lama 50 mm
1000	90 mm
1500	110 mm
2000	130 mm
2500	150 mm
3000	170 mm
3500	190 mm

MEDIDA DE LA GUÍA

	ANCHO X ALTO
MAXIDRAPE	40 x 40

MEDIDAS RECOMENDADAS










Medidas máximas y mínimas recomendadas


Superficie máx.	10 m ²
Ancho máximo	3400 mm
Alto máximo	3000 mm
Ancho mínimo	400 mm

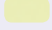


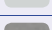
ACCIONAMIENTO





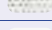

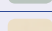
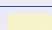

Sistema de control manual

COLORES DISPONIBLES EN LAMAS DE 50 MM

CÓDIGO	LAMA 50 mm	COLOR
0472	•	
0489	•	
0523	•	
0526	•	
0609	•	
0611	•	
0617	•	
0618	•	
0619	•	

CÓDIGO	LAMA 50 mm	COLOR
0620	•	
0623	•	
0632	•	
0638	•	
0645	•	
0650	•	
0655	•	
0667	•	
0668	•	

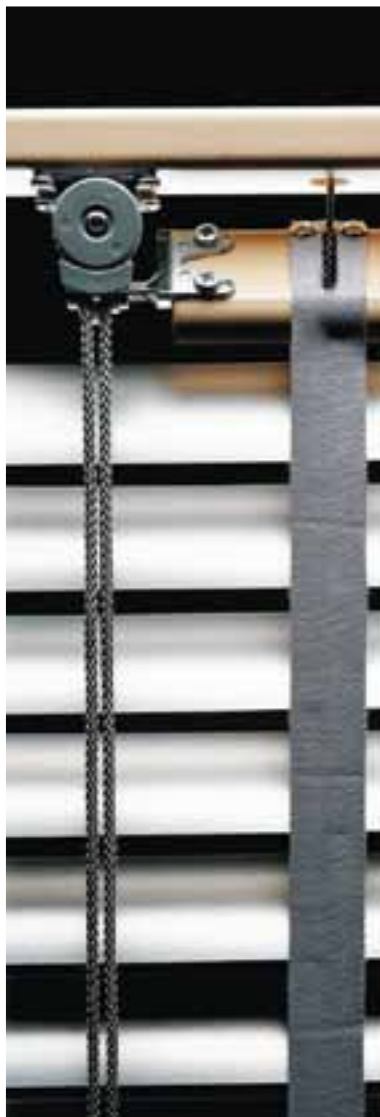
CÓDIGO	LAMA 50 mm	COLOR
0678	•	
0680	•	
0681	•	
0686	•	
0700	•	
0717	•	
0718	•	
0734	•	
0785	•	

CÓDIGO	LAMA 50 mm	COLOR
0809	•	
0825	•	
0841	•	
0843	•	
3609	•	
4001	•	
4002	•	
4004	•	
4023	•	



Casablanca

Inspirándonos en un modelo original elaborado en 1947, hemos reunido el pasado y el presente en un nuevo producto de diseño depurado, con un innegable toque retro: La Veneciana Casablanca.



VENTAJAS DE LA CORTINA CASABLANCA

1 Cortina con personalidad propia, elegante, de un altísimo valor estético.

2 Materiales de primera calidad, tanto en sus componentes metálicos (acero de 0,24 mm) como en los de madera (de tilo, de cerezo o de caoba).

3 Ideal para ambientes selectos y elitistas, combinando perfectamente decoraciones en estilos modernos o clásicos.

4 Concepción artesanal, con el estilo retro.



*La veneciana Casablanca
otorga un estilo retro.*

CARACTERÍSTICAS TÉCNICAS

Lamas de 50 mm de ancho

Las lamas tienen 0,24 mm de espesor y están fabricadas con una aleación especial de aluminio extra flexible e indeformable. El intervalo de escalerilla es de 42 mm.

Mecanismos, tornillos y soportes

Son de acero y material sintético negro o gris.

Guía superior e inferior

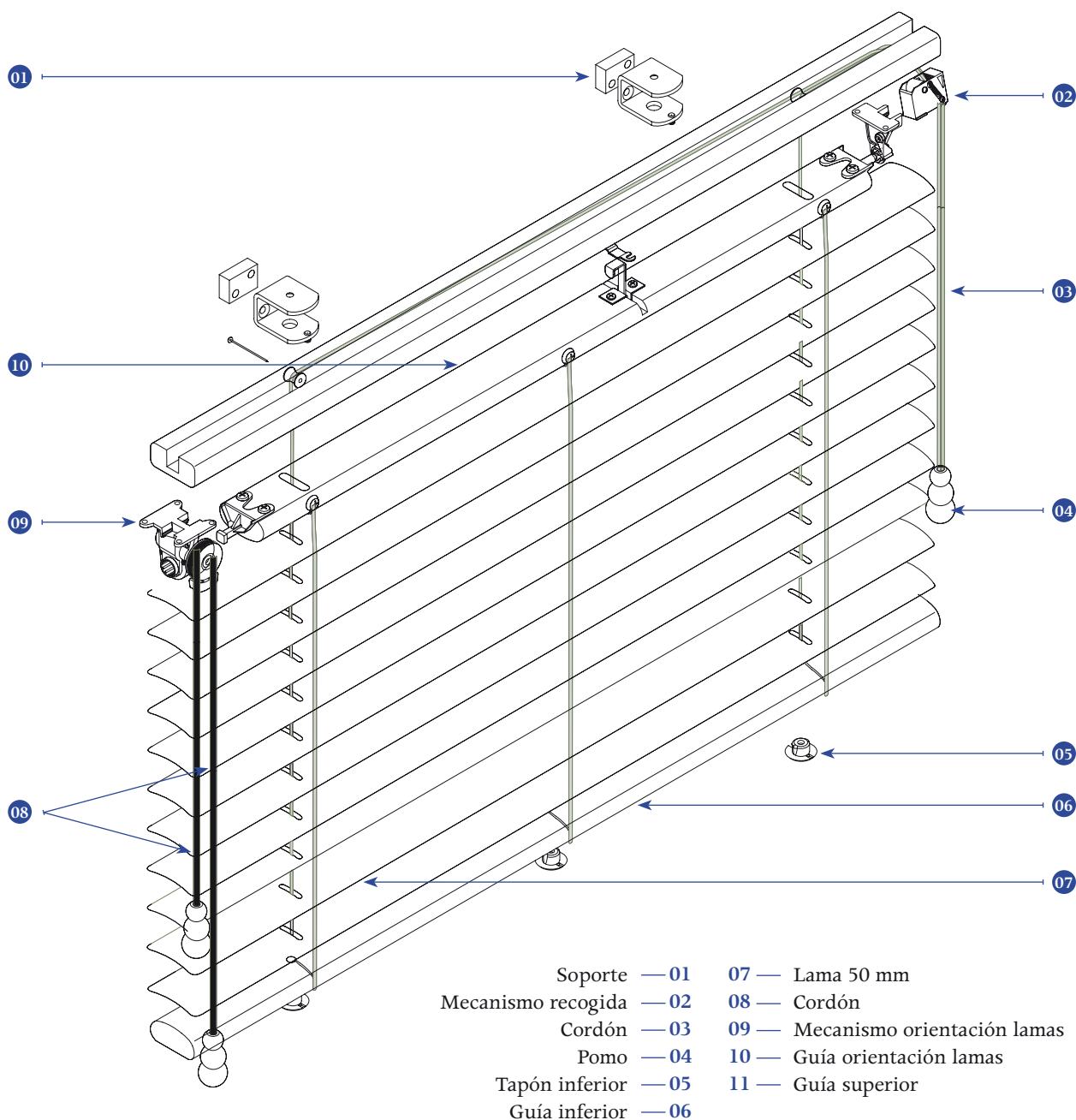
Es de madera perfilada y pueden escogerse diferentes acabados: Tilo, Cerezo o Caoba.

	ANCHO	ALTO
Medidas de la guía	44,5 mm	20 mm

Cordón de mando, escalerillas y galones

De poliéster negro o gris. El ancho de los galones es de 25 mm.

DESPIECE Y DETALLE DE LA CORTINA CASABLANCA



NÚMERO DE SOPORTES

ANCHO	ALTO
HASTA 1000	2
1001-1800	3
1801-2500	4
2501-3000	5

En función de la anchura de la cortina.

ESPACIO DE RECOGIDA DE LA PERSIANA

ALTO TOTAL	ESPACIO DE RECOGIDA
1000 mm	140 mm
1500 mm	165 mm
2000 mm	190 mm
2500 mm	215 mm
3000 mm	240 mm

MEDIDAS RECOMENDADAS

Ya que una cortina debe adaptarse a cada ventana, hacemos la Veneciana Casablanca a medida entre los siguientes parámetros.

Ancho mínimo	600 mm
Ancho máximo	3000 mm
Alto máximo	3000 mm
Superficie máxima	5 m ²

MOTORIZACIÓN

Por su propia concepción artesanal y retro, la Veneciana Casablanca **no puede motorizarse**.

COLORES DISPONIBLES VENECIANA CASABLANCA



ref. 4023



ref. 0734



ref. 0717



ref. 0450

Colores guías: tilo, cerezo o caoba.

Venecianas de madera Louverwood®

Louverdrape® ha ampliado con 15 nuevos colores su consolidada colección de madera **Louverwood®**.

Con esta ampliación ya son 40 los colores **Louverwood®** disponibles para las diferentes anchuras y tipos de lama tanto para cortinas venecianas como verticales **Louverdrape®**.

Todos los colores están disponibles con anchuras de lama de 25, 35, 50 y 70 mm para venecianas; a excepción de los siguientes colores que no se fabricarán en las medidas de lama de 35 y/o 70 mm:

L100 Antic White , L103 Bright White , L104 Alabaster, L182 Aurum, L183 Sunrise, L184 Plomum, L197 Chene



VENTAJAS DE LA VENECIANA LOUVERWOOD®

1 Las venecianas **Louverwood®** son un elemento de enorme valor estético, que aportan al espacio el toque de calidez y distinción de la madera.

3 La madera **Louverwood®** es más ligera, con lo que permite realizar cortinas de mayores dimensiones con un manejo igual de simple.

2 La posibilidad de escoger entre 40 colores posibilita que la veneciana se ajuste a los gustos más exigentes y a los ambientes más variados.

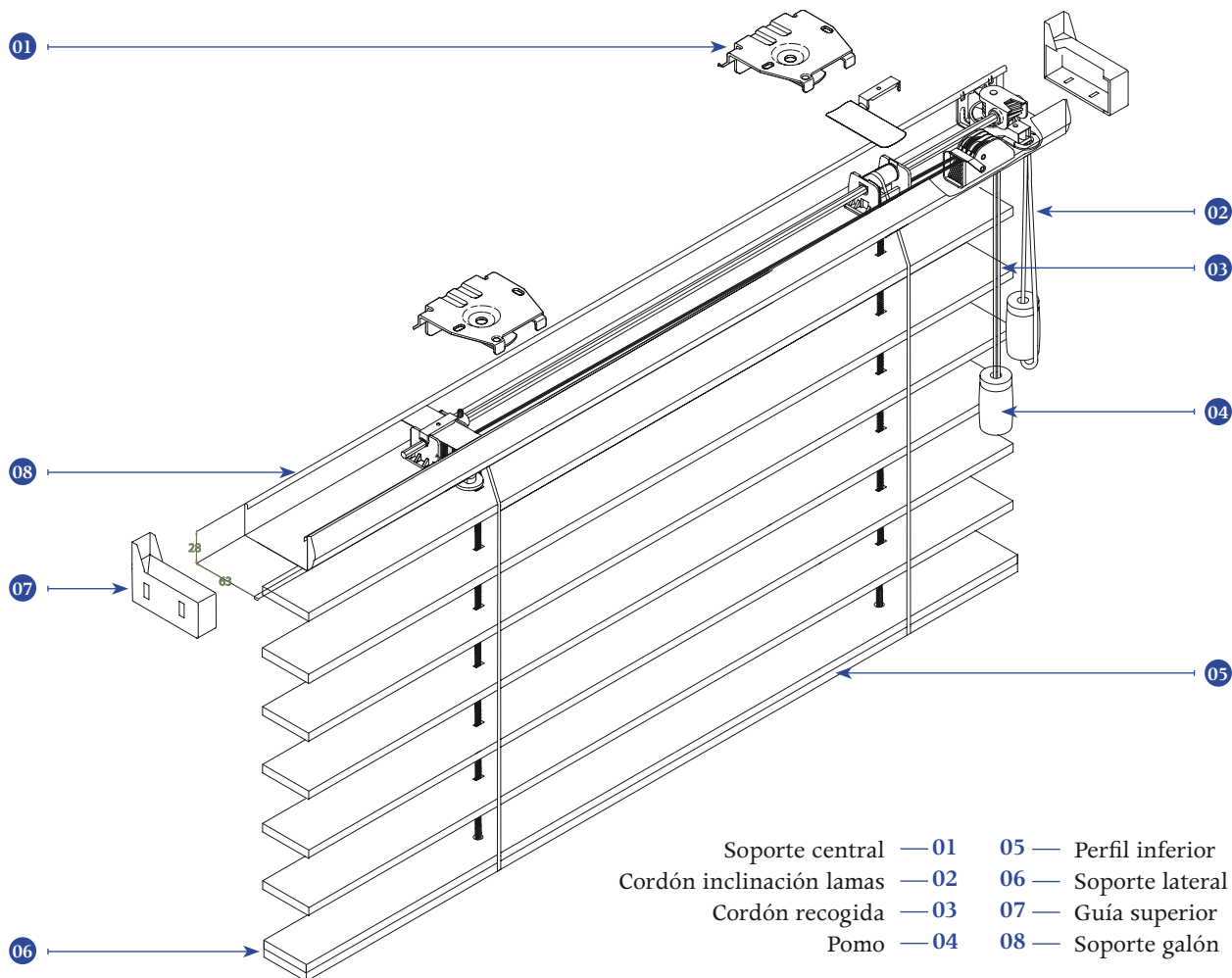
4 La madera utilizada por **Louverdrape®** es muy estable y de fácil tratamiento en la fabricación, con lo que se garantizan mejores acabados.



Las venecianas Louverwood® son un elemento de enorme valor estético

CARACTERÍSTICAS TÉCNICAS

DESPIECE Y DETALLE DE LA CORTINA LOUVERWOOD



MEDIDA GUÍA

	Manual	Motor
Ancho	63 mm	59 mm
Alto	28 mm	51 mm

MEDIDAS RECOMENDADAS

	25 mm	50 mm
Superficie máximo	4,5 m ²	6,8 m ²
Ancho máximo	2800 mm	3000 mm
Alto máximo	2500 mm	3400 mm
Mínimo ancho	350 mm	350 mm

ESPACIO DE RECOGIDA

ALTO (mm)	LAMA 25 mm	LAMA 50 mm
500	115	120
1000	190	175
1500	270	225
2000	350	270
2500	420	320
3000	500	370

INFORMACIÓN TÉCNICA

INFORMACIÓN GENERAL

CONCEPTO	LAMA 25 MM	LAMA 50 MM
<i>Medida de la lama</i>	26,5 x 3 mm	49 x 3 mm
<i>Peso por metro</i>	30 gramos	56 gramos

CONCEPTO	DESCRIPCIÓN
<i>Guía superior</i>	63x28 mm (en caso de motor, 59x51 mm).
<i>Soportes</i>	Se sirven 2 soportes laterales y soportes centrales de refuerzo.
<i>Escuadras</i>	Están lacadas a juego con el color de la cortina.
<i>Cenefa</i>	70 mm de alto. Ancho en función de la cortina. Máximo 2900 mm en 1 pieza. La guía superior incorpora una cenefa de madera, con sujeción magnética, del mismo color que la cortina.
<i>Galón / escalerilla</i>	Es posible seleccionar si se desea la veneciana acabada con escalerilla o con galón. Ambos componentes son de color a juego con la lama. Si lo desea, puede solicitar acabados diferentes. 2 tamaños disponibles.
<i>Accionamiento</i>	1 cordón de recogida de lamas, con pomo grande. 2 cordones para la orientación de las lamas, con pomos pequeños.



ESCALERILLAS/GALONES RECOMENDADOS

ESCALERILLAS	ANCHO CORTINA
2	Hasta 810 mm
2	De 811 a 1250 mm
4	De 1251 a 2100 mm
5	De 2101 a 2400 mm

SOPORTES EN FUNCIÓN DEL ANCHO

ALTO EN MM	ANCHO EN MM			
	Hasta 1000	De 1001 - 1500	De 1501 - 2000	Mayor a 2001
<i>Hasta 1000</i>	2 laterales	2 laterales + 1 central	2 laterales + 1 central	2 laterales + 1 central
<i>De 1001 - 1500</i>	2 laterales + 1 central	2 laterales + 1 central	2 laterales + 2 centrales	2 laterales + 2 centrales
<i>De 1501 - 2000</i>	2 laterales + 1 central	2 laterales + 1 central	2 laterales + 2 centrales	2 laterales + 2 centrales
<i>Mayor de 2001</i>	2 laterales + 1 central	2 laterales + 2 centrales	2 laterales + 2 centrales	2 laterales + 3 centrales






TIPO DE CENEFA/GALERÍA

Louverdrape® le permite seleccionar el tipo de galería que desea para su cortina veneciana Louverwood®, en función de los lados de la cortina que desee embellecer.

Las galerías se entregan con fijaciones magnéticas, en un tamaño suficientemente más ancho, para embellecer también los soportes laterales.

Estas son las 5 opciones y medidas en que se sirven las galerías:



TIPO DE GALERÍA / CENEFA	CROQUIS	ESPACIO EN QUE SUPERA EL ANCHO DE LA CORTINA
Frontal (F)		10 mm
Frontal Derecho (FD)		15 mm
Frontal Izquierdo (FI)		15 mm
Frontal Completo (FC)		30 mm
Frontal Delantero y Trasero (FDT)		30 mm

Ancho máximo de cenefa: 2900 mm en una pieza.

Retorno de las galerías: 8 cm.

POMO

La nueva veneciana Louverwood® ha modificado el diseño de los pomos, haciéndolos redondos, más modernos. En este nuevo modelo, los pomos son de diferente tamaño en función de si se instalan en el cordón que recoge las lamas (40x20) o si las orientan (30x17).

Los nuevos pomos se presentan a juego con la lama y el cordón.



MOTORIZACIÓN

En caso de solicitar la motorización de la veneciana, la guía cambia:

CONCEPTO	GUÍA VENECIANA LOUVERDRAPE® 25 MM / 50 MM
Medida de la guía motorizada	59 x 51 mm

MOTORES CON INTERRUPTOR				
220 V	Posibilidad de agrupar hasta 6 cortinas con 1 sólo interruptor			
	Propiedades		25 mm	50 mm
		Ancho mínimo	700 mm	700 mm
		Ancho máximo	1200 mm	2400 mm
		Alto máximo	2000 mm	2800 mm
		Superficie máxima	8 m ²	

MOTORES CON MANDO A DISTANCIA VÍA RADIO				
220 V	Posibilidad de agrupar hasta 4 cortinas con 1 sólo mando			
	Propiedades		25 mm	50 mm
		Ancho mínimo*	700 mm	700 mm
		Ancho máximo	1200 mm	2400 mm
		Alto máximo	2000 mm	2800 mm
		Superficie máxima	8 m ²	

*El ancho mínimo será de 850 mm si se desea el receptor de radio en el interior de guía, tanto con lamas de 25 mm como de 50 mm.

Los motores con mando a distancia se entregan con un mando monocanal para accionar todas las cortinas simultáneamente. Si se desea un mando multicanal, se aplicará como incremento.

Si desea más información acerca de la motorización de cortinas, consulte a partir de la página 36 de la sección enrollables.

COLORES

COLORES DE LA LAMA LOUVERWOOD®



L101 White



L106 Pino



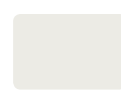
L115 Walnut



L134 Avocado



L123 Red



L100 Antic White



L102 Oak



L154 Beech



L125 Leaf Green



L119 Grey



L155 Milk



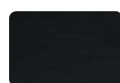
L133 Tejo



L130 Salmon



L126 Forest Green



L120 Night



L105 Linen



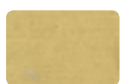
L144 Ligundu



L113 Pecan



L132 Sky Blue



L182 Aurum



L138 Fayard



L110 Ocre



L158 Sequoia



L128 Night Blue



L183 Sunrise



L197 Chene



L108 Cerezo



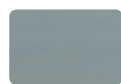
L131 Red Ivory



L129 Indigo



L136 Mongoy



L184 Plumum



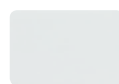
L116 Cognac



L118 Caoba



L121 Lemon



L103 Bright White



L112 M'Bero



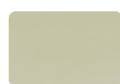
L311 Wenge



L153 Pear



L122 Orange



L104 Alabaster

COLORES DE LOS GALONES



510 White



523 Chocolate



527 Wheat



531 Blue



512 Beige



524 Cocoa



528 Brown



532 Black



513 Earth



525 Terracota



529 Ocre



564 Siena



514 Grey



526 Cappuccino



530 Light Green



579 Yellow



520 Dark Green

COMBINACIÓN DE COLORES

Galones y lamas

CONCEPTO	LAMA 25 Y 35 MM	LAMA 50 MM
Ancho galón	16 mm	25 y 38 mm

GALÓN	COLOR DE LA MADERA	GALÓN	COLOR DE LA MADERA
510	White, Antic White, Bright White	527	Chene, M' Bero, Pino, Tejo, Ocre
512	Milk, Linen, Fayard, Alabaster	528	Ligundu, Cerezo
513	Mongoy, Beech, Aurum	529	Oak
514	Sky blue, Plomum	530	Pear, Avocado
520	Leaf Grey, Forest Green	531	Night Blue, Indigo
523	Walnut	532	Grey, Night
524	Cognac, Wenge, Caoba	564	Orange
525	Sequoia, Red Ivory, Red	579	Lemon
526	Salmon, Pecan, Sunrise		

Guías y lamas

GUÍA SUPERIOR	COLOR DE LA MADERA
609	White, Antic White, Bright White, Red
674	Sky blue, Night Blue, Indigo
717	Plomum
526	Milk, Linen, Alabaster, Lemon
638	Walnut, Cognac, Wenge, Caoba, Sequoia, Red Ivory, Grey, Night
785	Aurum, Sunrise
641	Avocado, Pear, Forest Green, Leaf Green
4020	M' Bero, Tejo, Chene, Mongoy, Fayard, Beech, Salmon, Oak, Pino, Ligundu, Pecan, Cerezo, Ocre, Orange

El código de la guía superior corresponde al código de color de las lamas de venecianas de aluminio. Consulte a que color corresponde en la pág 153.



LAMAS

MODELO	SERIE	COMPOSICIÓN	LIMPIEZA	COLORES	LAMAS
Madera	Louverwood®	Madera Louverwood®	Paño húmedo	40	25/35/50/70

Veneciana de madera Louverwood® Design

En esta edición, Louverdrape® lanza la colección Louverwood Design, una colección exclusiva formada por maderas y piel con colores y texturas de diseño.

Louverwood® Design está disponible con una anchura de lama de 50 mm tanto para las venecianas de madera como de piel.

Veneciana fabricada con las mismas características que la colección Louverwood® y que a la vez le otorga diseño y personalidad al ambiente según las últimas tendencias.



VENTAJAS DE LA VENECIANA LOUVERWOOD® DESIGN

Las venecianas Louverwood® Design aportan al espacio el valor estético de calidez y distinción de la veneciana de madera con colores acorde con las últimas tendencias.

Colección disponible con lamas de aluminio recubiertas de piel y maderas con colores metalizados.

*Una colección exclusiva formada por maderas
y piel con colores y texturas de diseño.*

CARACTERÍSTICAS TÉCNICAS

MEDIDA GUÍA

	Manual	Motor
Ancho	63 mm	59 mm
Alto	28 mm	51 mm

MEDIDAS RECOMENDADAS

	Madera	Piel
Superficie máximo	6 m ²	7,8 m ²
Ancho máximo	2100 mm	2600 mm
Alto máximo	3000 mm	3400 mm
Mínimo ancho	450 mm	400 mm

ESPACIO DE RECOGIDA

ALTO (mm)	LAMA 25 mm	LAMA 50 mm
500	115	120
1000	190	175
1500	270	225
2000	350	270
2500	420	320
3000	500	370

INFORMACIÓN TÉCNICA

Concepto	Madera	Piel
Medida de la lama	49x3 mm	49x1,5 mm
Peso por metro	70 / 76gr	65 gr

Los componentes que forman la veneciana Louverwood® Design coinciden con los de la Louverwood®. Consulte apartado información técnica Louverwood® a partir página 157.

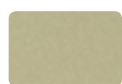
COLORES

Colores de la lama Louverwood® Design

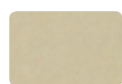
Madera:



Black



Bronze



Gold



Ivory



Silver



White

Piel:



Black



Chocolate Brown



Dark Brown



Light Brown



Red Brown



White

Colores de los galones Louverwood® Design



510 White



512 Beige



513 Earth



514 Grey



523 Chocolate



527 Wheat



528 Brown



532 Black

COMBINACIÓN DE COLORES LOUVERWOOD® DESIGN

GALONES Y LAMAS

CONCEPTO	LAMA DE 50 MM
Ancho galón	25 y 38 mm

GALÓN	PIEL
510	White
527	Light brown
528	Red brown
524	Chocolate brown
523	Dark brown
532	Black

GALÓN	MADERA
510	White
514	Silver
512	Gold
512	Ivory
513	Bronze
532	Black

GUÍAS Y LAMAS

GUÍAS SUPERIOR	COLOR LAMA PIEL
609	White
4020	Light brown
638	Red brown, Chocolate brown, Dark brown, Black

GUÍAS SUPERIOR	COLOR LAMA MADERA
609	White
717	Silver
638	Black
4020	Ivory
785	Bronze, Gold

LAMAS

MODELO	SERIE	COMPOSICIÓN	LIMPIEZA	COLORES	LAMAS
Madera	Louverwood® Design	Madera Louverwood® Design	Paño húmedo	6	50
Piel	Louverwood® Design	Piel con aluminio	Paño húmedo	6	50



Nº PEDIDO _____ FECHA _____
 CLIENTE _____ Nº CLIENTE _____
 PERSONA QUE HA REALIZADO EL PEDIDO: _____
 DIRECCIÓN _____
 POBLACIÓN _____ PROVINCIA _____
 DIRECCIÓN DE ENVÍO _____ PERSONA DE CONTACTO _____
 C.P. ENTREGA _____ TEL. _____ FAX _____

EN MONTAJE, INDIQUE SI SE PRECISA:

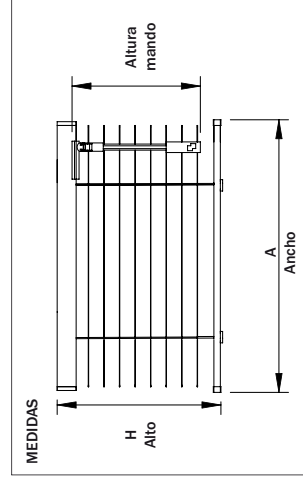
AUTORIZACIÓN ACCESO
 ESCALERA LARGA
 ANDAMIO
 DESMONTAR CORTINAS PUESTAS

MONTAJE:

SI PRESUPUESTO
 NO PEDIDO

CANTIDAD	ANCHO → A →	ALTO ↑ H ↓	LAMA 15/25/35/50/70	COLOR	MODELO	(2) GALÓN / ESCALERILLA	OPCIONES DE ACCIONAMIENTO				SOPORTES TECHO/PARED	OTRAS OPCIONES (1)	
							LADO DE MANDOS	ALTURA DE MANDOS	MONOMANDO CADENA	MONOMANDO MANUBRIO			MOTOR

OBSERVACIONES



TIPOS DE RECOGIDA

FIRMA Y SELLO

(1) En Louverwood indique referencia galón en caso que desee cambiarlo por el estandarizado según color
 (2) Mandos entrecristales, guía inclinada, guía lateral, dos colores, ...

04

Cortinas Plisadas

Plisada Louverdrape®

La Cortina plisada de Louverdrape® ofrece una completa gama que cumple con cualquier requisito de protección solar en ventanas. El tamaño ideal del plisado de la cortina de 20 mm junto a una extensa variedad de posibilidades con distintos tipos de accionamiento, hace posible diseñar ventanas con una gran armonía.

El concepto de su diseño permite utilizarla en lugares donde la recogida dispone de poco espacio.

La cortina plisada Louverdrape® garantiza una calidad óptima mediante la utilización de componentes de primera calidad y tejidos actualizados.





Las cortinas plisadas Louverdrape® son las que ocupan menos espacio de recogida, en comparación con el resto de productos (por su pliegue de 20 mm) y en comparación con el resto de la gamma de Louverdrape®. Por este motivo, se pueden instalar fácilmente en lugares estrechos o ajustados.

VENTAJAS DE LA CORTINA PLISADA LOUVERDRAPE®

Las cortinas plisadas son de una belleza delicada que las hace ideales en ambientes cuidados y selectos.



Las cortinas plisadas Louverdrape® se mantienen siempre limpias gracias a los repelentes del polvo.



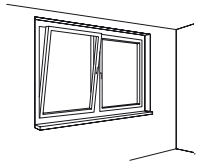
La delicadeza del plisado hace que esta cortina sea ideal para ambientes cuidados y selectos.

Las cortinas plisadas son las que ocupan menos espacio de recogida.



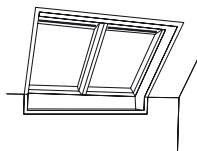
MODELO DE CORTINA PLISADA SEGÚN TIPO DE VENTANA

Existen distintos modelos de plisadas según si la ventana es vertical, si la ventana está inclinada hasta 60° o si es una ventana horizontal 90°.



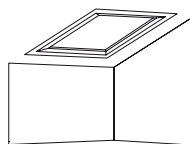
VENTANA VERTICAL PRACTICABLES MODELOS GUIADOS ABATIBLES HASTA 15° MODELOS GUIADOS

 CORDÓN	P1100 	P1102 	P1105 	P1110 	P1112 	P1115 	P1120 	P1122 	P1125
 CADENA	P1200 	P1202 	P1205 						
 MOTOR 24 V	P1300 	P1302 	P1305 						
 PINZA	P1400 	P1402 	P1410 	P1412 	P1415 	P1420 	P1422 	P1426 	
 MANUBRIO	P1600 								
 ENTRE CRISTALES	P1800 	P1900 							



VENTANA INCLINADA HASTA 60°

 PINZA	P2400 	P2402 	P2410 	P2412 	P2415 	P2420 	P2422 	P2426
-----------	-----------	-----------	-----------	-----------	-----------	-----------	-----------	-----------



VENTANA HORIZONTAL 90°



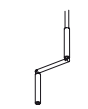
PINZA

P3400



MOTOR

P3300



MANUBRIO

P3600



SISTEMAS DE ACCIONAMIENTO

Accionamiento cordón



Accionamiento cadena



Accionamiento manual guiado

Accionamiento motor



Accionamiento manubrio 90°



Accionamiento manubrio vertical

MOTORIZACIÓN

Existen dos tipos de motorización: con interruptor y con mando a distancia.

MOTORES CON INTERRUPTOR:

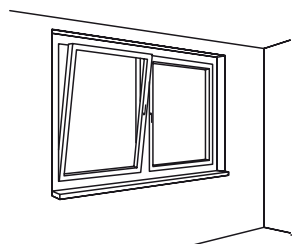
- Posibilita agrupar hasta 6 cortinas con un solo interruptor.
- El motor es de 24 V.
- El ancho mínimo de la cortina es de 700 mm.
- El máximo de 2200 mm.
- El alto máximo de 2400 mm.
- La superficie máxima de 5 m².

MOTORES CON MANDO A DISTANCIA:

- Con este sistema de motorización se pueden agrupar varias cortinas con un solo mando a distancia.
- El motor es de 24 V, vía radio o por infrarrojos.
- El ancho mínimo de la cortina es de 700 mm (puede ser de 850 mm si se desea el receptor de radio en el interior de la guía).
- El ancho máximo es de 2200 mm.
- El alto máximo de 2400 mm.
- La superficie máxima de 5 m².



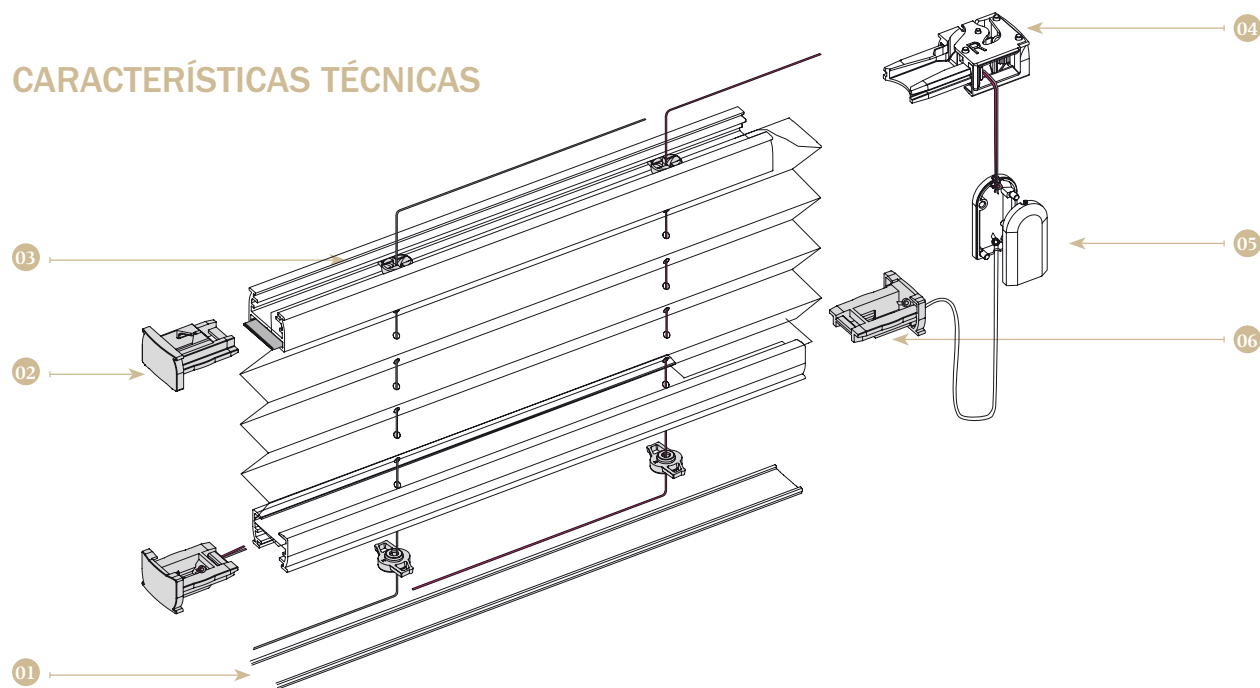
VENTANA VERTICAL



MEDIDAS MÁX. RECOMENDADAS

2200 mm de ancho (puede variar en función del tejido)
2600 mm de alto

CARACTERÍSTICAS TÉCNICAS

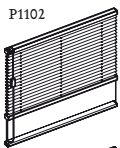


Embellecedor guía inferior — 01	04 — Mando/Freno cordón
Tapa guía superior — 02	05 — Pomo
Guía superior — 03	06 — Tapa guía inferior

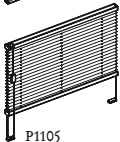


OPCIONES

P1102

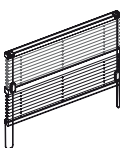


GUIADO HASTA 15° Existe la posibilidad de guiar las cortinas verticales para cuando éstas se fijan en ventanas abatibles o practicables, hay que tener en cuenta que la máxima inclinación que permite es de 15°.

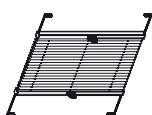


P1105

Cuando guiamos la cortina podemos elegir entre colocar un perfil inferior de todo el ancho de la plisada o unos tensores que se colocan en los extremos inferiores del estor.



NOCHE Y DÍA La cortina plisada se puede confeccionar con dos tejidos, ya sea con el mando de cordón o con la pinza. La función práctica consiste en combinar dos tejidos con diferente transparencia para elegir el más óptimo en cada momento del día, aunque se puede combinar cualquier tipo de tejido para conseguir efectos decorativos.



DOBLE APERTURA La cortina plisada de louverdrape permite instalar un doble accionamiento, ya sea de cordón o de pinza, para recoger el estor hacia arriba, de manera tradicional, o hacia abajo, permitiendo la entrada de luz por la parte alta de la ventana dejando cubierta la parte inferior de la ventana.

ACCIONAMIENTOS



CORDÓN El mando cordón permite subir y bajar la cortina rápidamente. El cordón va fijado a la guía inferior de la cortina, de esta manera se consigue que no caiga hasta el suelo cuando la cortina plisada esta recogida.



CADENA La cadena cae por el lateral de la cortina. En este caso el cliente elige la altura del mando, en caso de no especificarse se fabrica a $\frac{3}{4}$ de la altura total del estor.



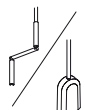
MOTOR Motorización a 24 V dentro de la guía. La motorización incluye un transformador, que se coloca en la parte posterior de la guía o en su interior si es lo suficientemente ancha.



PINZA Tirador muy práctico que posiciona la cortina en el punto exacto deseado. En puntos inaccesibles se ofrece la posibilidad de un mango alargador para poder accionar la pinza.

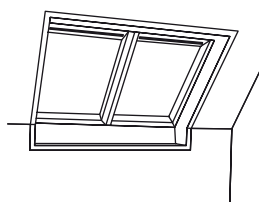


MANUBRIO Manubrio tradicional, cae por delante de la cortina y permite accionarla cómodamente. Se entrega a la altura que desee el cliente.



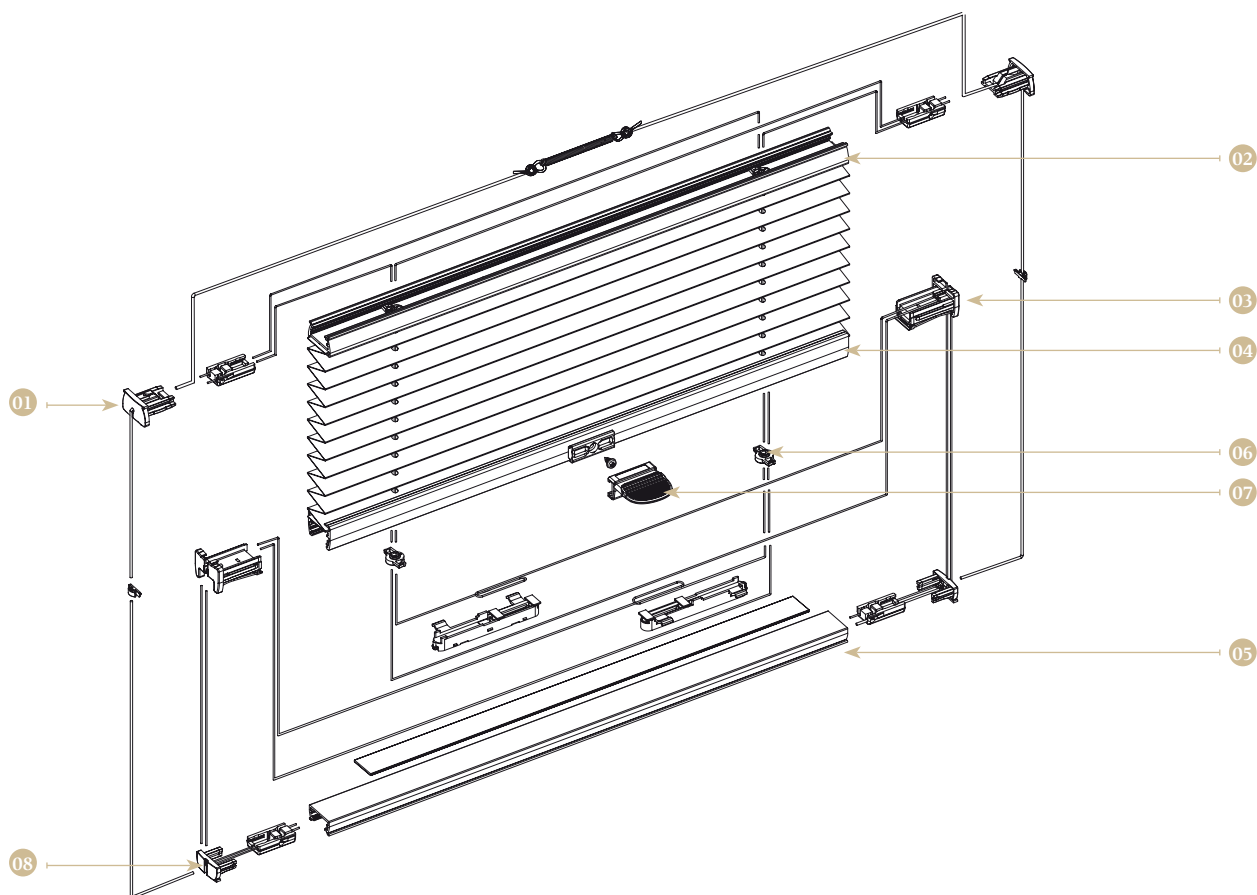
ENTRECRISTALES Para colocar en carpinterías entre cristales con un hueco interior mínimo de 35 mm, el accionamiento es de manubrio y la salida del mando es por el lateral del estor.

VENTANA INCLINADA HASTA 60°



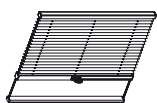
MEDIDAS MÁX. RECOMENDADAS

1000 mm de ancho x 2200 mm de alto ó
1500 mm de ancho x 1500 mm de alto

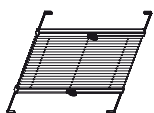


Tapa guía superior	— 01	05 — Perfil inferior
Guía superior	— 02	06 — Tapón guía hilos
Tapa guía inferior	— 03	07 — Pinza
Guía inferior	— 04	08 — Tapa perfil inferior

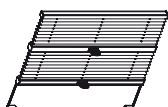
OPCIONES



PERFIL INFERIOR En función del modelo podemos elegir entre varios acabados tanto en la parte inferior como superior de la cortina, podemos colocar perfil inferior o tensores.



DOBLE APERTURA Igual que en el sistema de ventana vertical podemos recoger el estor en cualquiera de sus dos extremos según se desee.



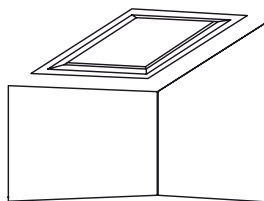
NOCHE Y DÍA Sistema que permite combinar dos tejidos en techos inclinados con las limitaciones de medidas correspondientes y una inclinación máxima de 60°.



PINZA Las cortinas de plano inclinado únicamente se pueden accionar con pinza. Para cortinas situadas en puntos no accesibles se ofrece la opción de un alargador para llegar al accionamiento.



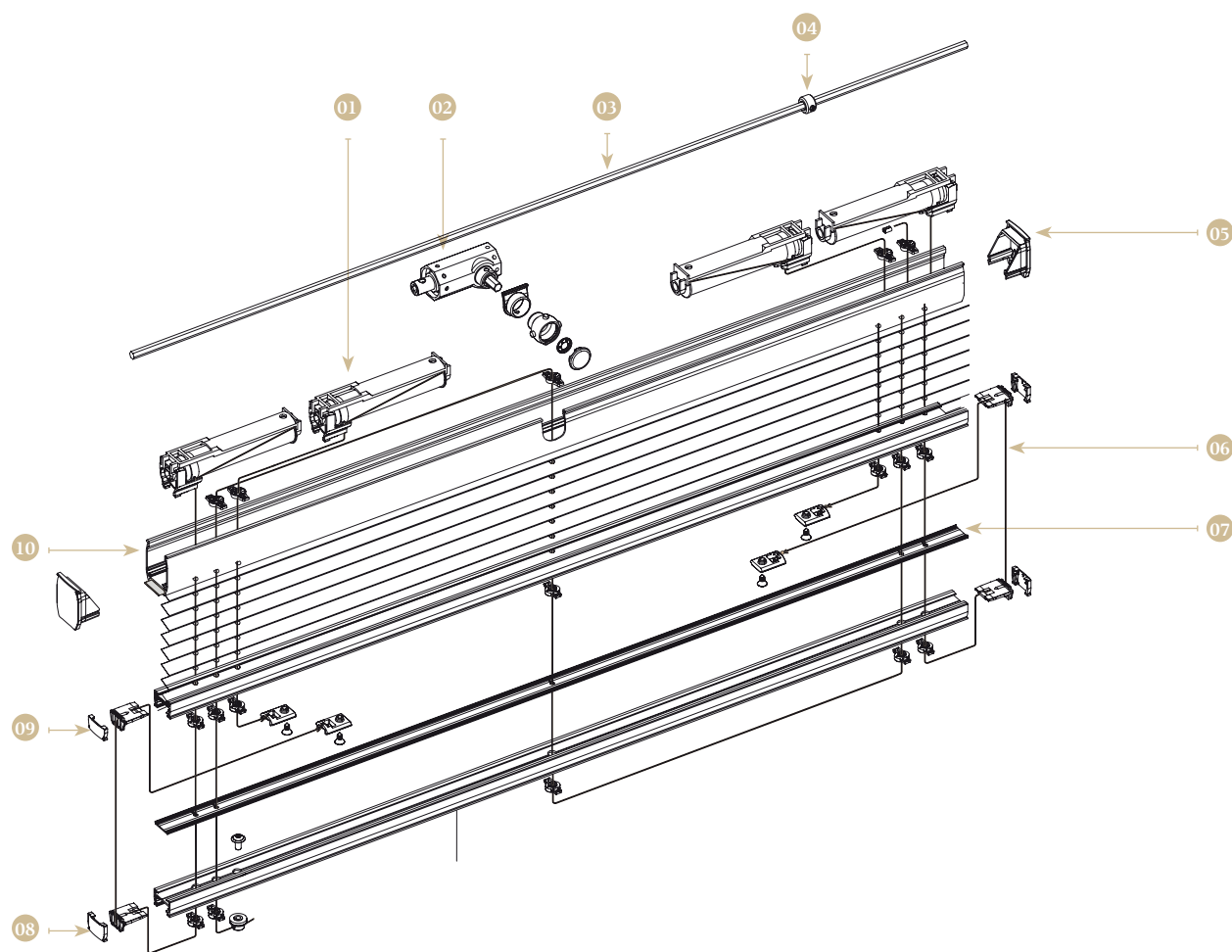
VENTANA HORIZONTAL 90°



MEDIDAS MÁX. RECOMENDADAS

1500 mm de ancho
4000 mm de largo

CARACTERÍSTICAS TÉCNICAS



Cono enrollahilo — 01	06 — Cordón de tensión
Mando manubrio — 02	07 — Embellecedor guía inferior
Varilla transmisión — 03	08 — Tapa perfil inferior
Retenedor varilla — 04	09 — Tapa guía inferior
Tapa guía superior — 05	10 — Guía superior

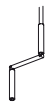
ACCIONAMIENTOS



PINZA Accionamiento manual que se puede suministrar con un alargador para acceder a techos altos, nos permite dejar el tejido en cualquier punto manualmente.



MOTOR Mediante un sistema de motorización de 24v accionamos la cortina. Se suministra con un transformador.

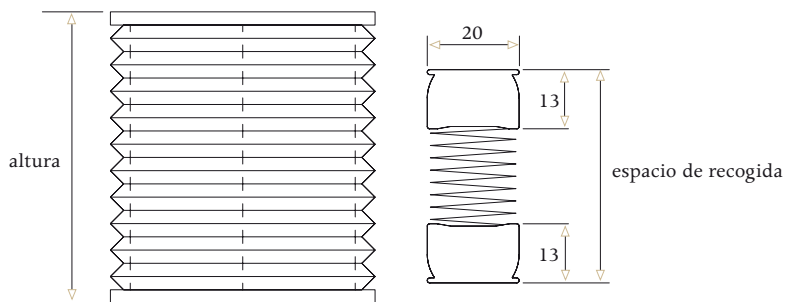


MANUBRIO Una salida vertical en la guía motriz permite accionar la cortina con un manubrio que se fábrica a medida.

ESPACIO DE RECOGIDA

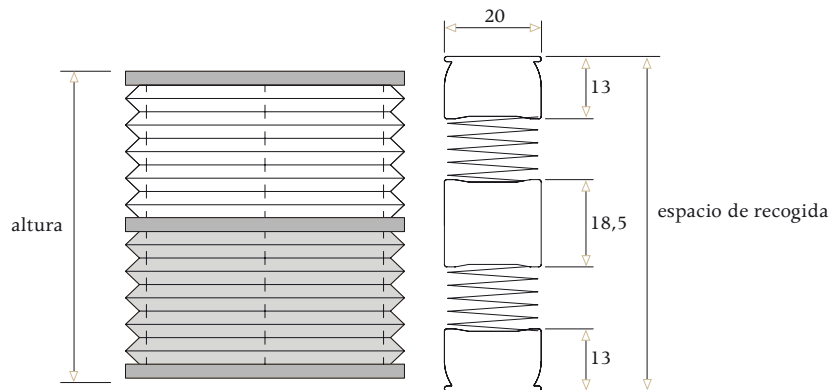
La cortina plisada una vez recogida ocupa los siguientes espacios dependiendo del modelo:

MODELOS PI10X Espacio de recogida para los modelos con accionamiento cordón ó pinza.



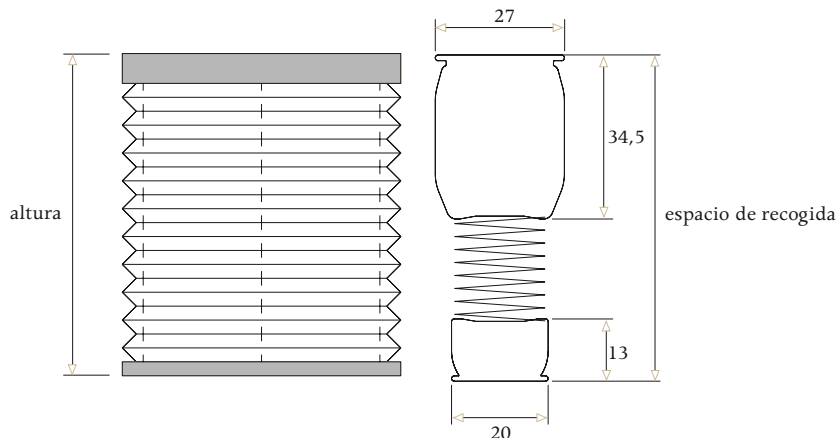
ALTURA	ESPACIO RECOGIDA
500 mm	31-35 mm
1000 mm	34-42 mm
1500 mm	38-49 mm
2000 mm	42-56 mm

MODELOS PI12X Espacio de recogida para los modelos Noche y Día.



ALTURA	ESPACIO RECOGIDA
500 mm	54-63 mm
1000 mm	62-77 mm
1500 mm	69-91 mm
2000 mm	75-104 mm

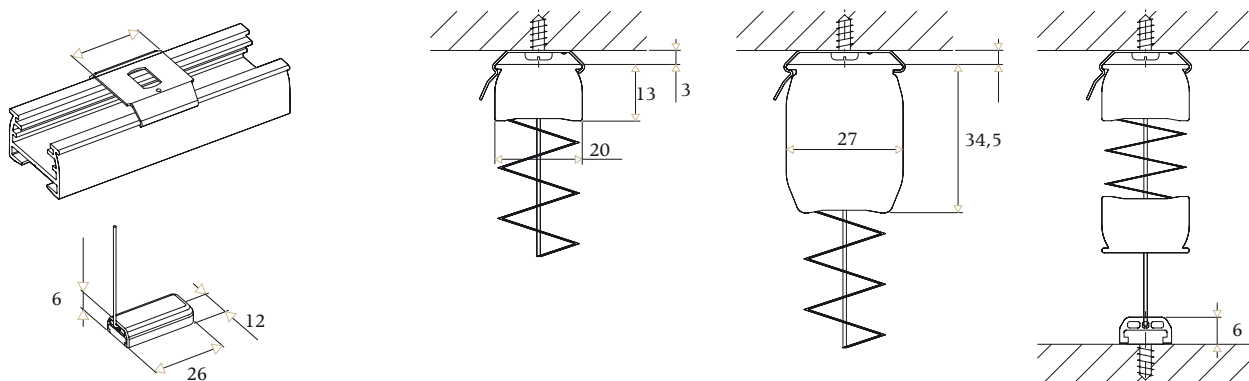
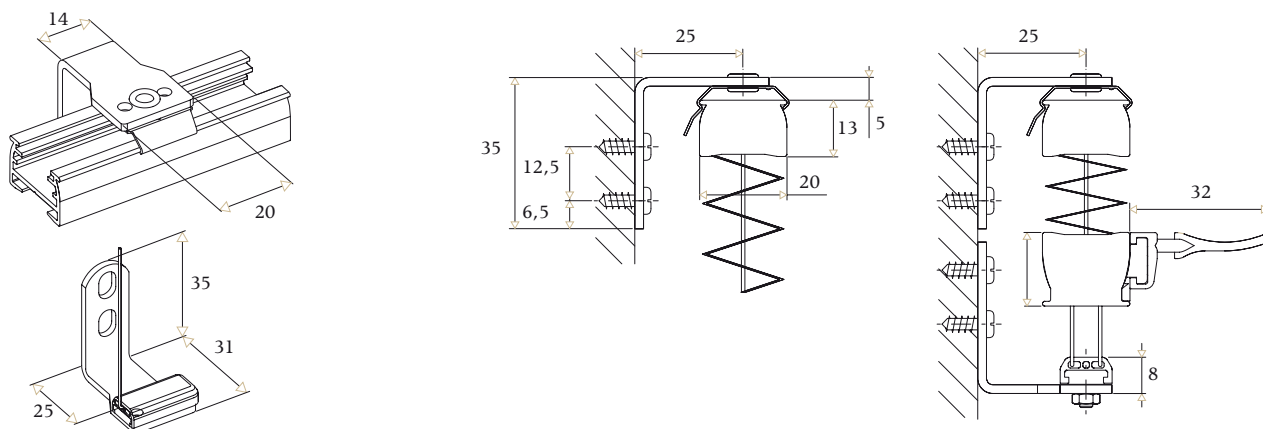
MODELOS PI30X Espacio de recogida para los modelos con accionamiento cadena ó motor.



ALTURA	ESPACIO RECOGIDA
500 mm	52-56 mm
1000 mm	56-63 mm
1500 mm	59-70 mm
2000 mm	63-77 mm

SOPORTES PARA LOS TRES TIPOS DE VENTANA

SOPORTES A PARED



NÚMERO DE SOPORTES

El número de soportes de la cortina va en función de la anchura de la misma:

ANCHO	Nº DE SOPORTES
Hasta 1000	2
1001-1800	2
1801-2200	4

Las cortinas plisadas guiadas con perfil inferior llevan el doble de soportes.

GUÍA PARA LOS TRES TIPOS DE VENTANA

Cortina plisada Louverdrape® fabricada en aluminio lacado blanco y anodizado en colores negro, plata y bronce.

El color de la guía estándar es blanca, para otros colores especificar en el pedido

PERFIL SUPERIOR EN FUNCIÓN DEL ACCIONAMIENTO

PERFIL SUPERIOR	ACCIONAMIENTO
 34x27	Cadena
	Manubrio
	Motor
 13x20	Cordon
	Pinza



CONSERVACIÓN DE LA CORTINA PLISADA

La cortina y sus mecanismos no necesitan mantenimiento; la tela tiene un acabado antiestático que le permite repeler el polvo y la suciedad. En caso necesario, la cortina se puede lavar, sumergiéndola en agua con un detergente suave para telas delicadas.



Detalle de la cortina plisada con el nuevo tejido con celda Montreal.

Nº PEDIDO _____ FECHA _____

CLIENTE _____ Nº CLIENTE _____

PERSONA QUE HA REALIZADO EL PEDIDO:

DIRECCIÓN _____

POBLACIÓN _____ PROVINCIA _____

DIRECCIÓN DE ENVÍO _____ PERSONA DE CONTACTO _____

C.P. ENTREGA _____ TEL _____ FAX _____

EN MONTAJE, INDIQUE SI SE PRECISA:

AUTORIZACIÓN ACCESO

ESCALERA LARGA

ANDAMIO

DESMONTAR CORTINAS PUESTAS

MONTAJE:

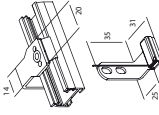
SI

NO

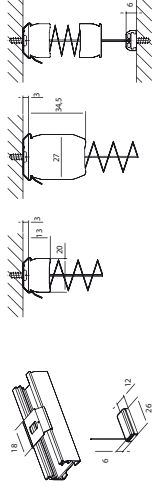
PRESUPUESTO

PEDIDO

Soporte a pared



Soporte a techo



CANTIDAD	ANCHO	ALTO - A ->	TIPO Pxxxx	ALTURA DE MANDO* ↑ ↓	LADO DE MANDOS	TEJIDO		SOPORTES	OTRAS OPCIONES
						COLECCIÓN	COLOR		

OBSERVACIONES

MEDIDAS

TIPOS DE RECOGIDA

FIRMA Y SELLO

* Iniciar altura de mando solo para los mandos con cadena o manubrio.

05

Cortinas Plegables

Plegable Louverdrape®

Paquetto

Romana

Noche y día

Tal vez sea una de las cortinas más usadas en la actualidad. Por este motivo, continuamos ampliando la gama de tejidos, así como las posibles actualizaciones de esta cortina, que cada vez ocupa un lugar más destacado en la decoración.

Tarifas: ver página 280



VENTAJAS DE LOS 4 MODELOS PLEGABLES DE TEJIDO

Este tipo de cortinas tiene una gran difusión en España, por su comodidad, elegancia y distinción.



1 Se pueden confeccionar en múltiples tejidos, incluidos aquellos que el cliente aporte, simplemente superando leves pruebas de apresto y rectitud en el corte.

2 La posibilidad de utilizar infinitas telas para la confección de cortinas plegables ha facilitado su expansión en todo tipo de decoraciones, especialmente residenciales.



3 Se desmontan fácilmente, con lo que se pueden lavar asiduamente, a voluntad del cliente.

4 La utilización del mecanismo cadena permite un mejor manejo de la cortina y evita que el cordón pueda arrastrarse por el suelo cuando la cortina está totalmente recogida.

5 Los acabados de todas las cortinas son siempre a juego con el tejido.

Las cortinas plegables son una gran solución para decoraciones residenciales.



PLEGABLE LOUVERDRAPE®

La cortina plegable Louverdrape® garantiza una calidad óptima mediante la utilización de componentes de primera calidad y tejidos actualizados. El plegado de nuestra cortina es de 20 cm, lo que reduce el espacio de recogida. Recuerde que el pliegue final añadirá 5 cm de la guía.



PAQUETTO

Posee todas las características de la cortina plegable, pero está basada en un concepto más estético y decorativo. Se han suprimido las varillas; de este modo la cortina se convierte en una sola pieza que al ser recogida forma unos pliegues irregulares. Conserva el perfil inferior.



ROMANA

Es una extensión del modelo Paquetto en el cual se ha suprimido el perfil inferior; de este modo se aumenta el efecto de plegado irregular (con fin decorativo).



NOCHE Y DÍA

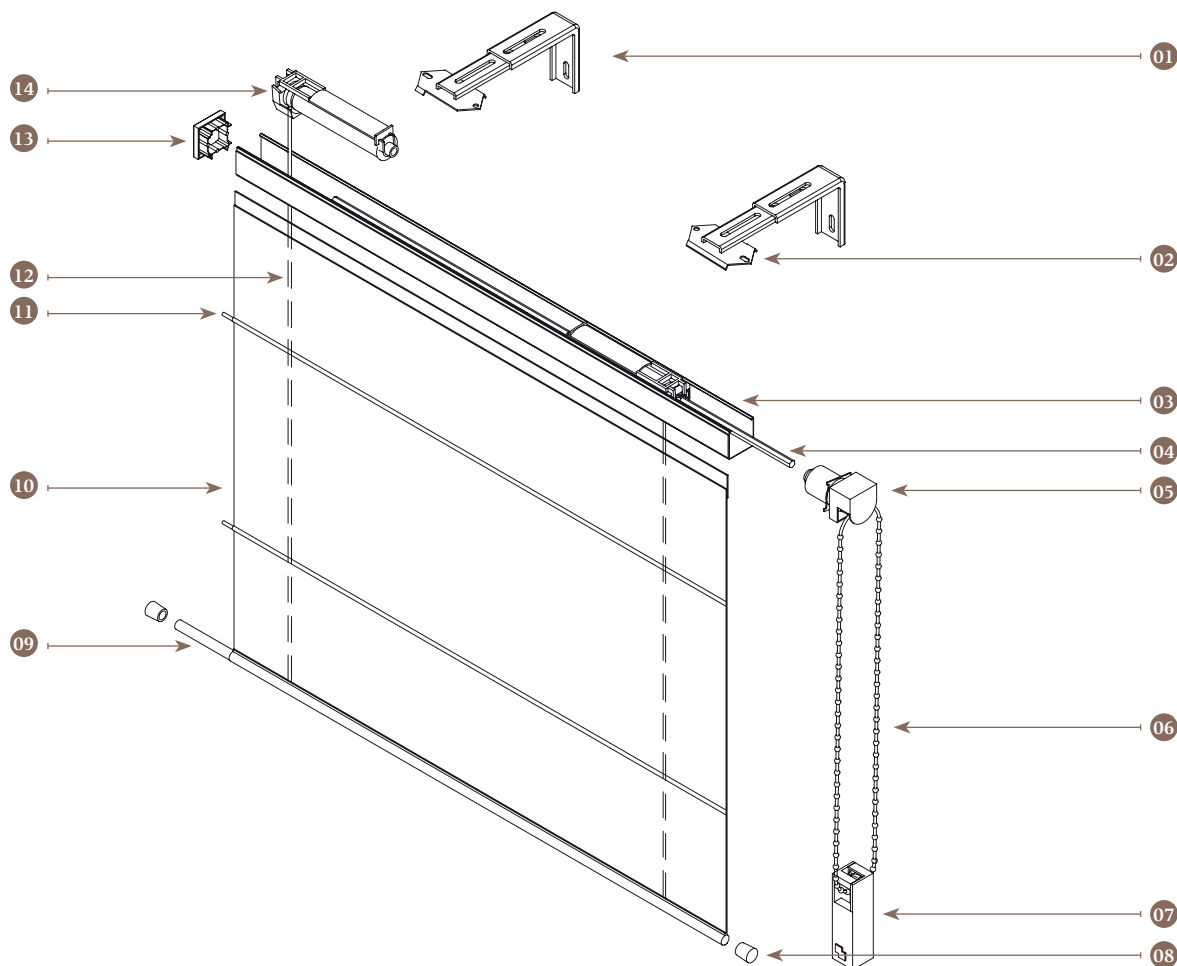
Es la cortina ideal para impedir el paso de la luz si no se dispone de persiana exterior. Combina una cortina plegable decorativa por una cara y una cortina plegable opaca por la otra, en una sola guía. Este modelo sólo se puede fabricar con accionamiento por cordones, uno en cada extremo de la guía accionando independientemente cada uno de los tejidos.

El tejido opaco será el tejido Softlock de la colección opacas; y el otro tejido es de la gama disponible de plegable o tejido del cliente.



CARACTERÍSTICAS TÉCNICAS

Despiece y detalle de la cortina plegable con cadena.



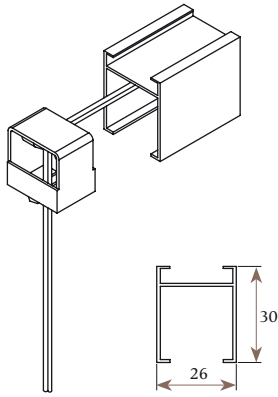
Largo de escuadras	— 01	08 — Tapón perfil inferior
Soporte pared	— 02	09 — Perfil inferior oculto
Guía superior plegable	— 03	10 — Tejido
Varilla hexagonal	— 04	11 — Varilla poliéster
Mecanismo cadena	— 05	12 — Cordón
Cadena	— 06	13 — Tapa guía superior
Pomo cadena	— 07	14 — Cono enrollahilos



CARACTERÍSTICAS TÉCNICAS: GUÍAS

Los 4 modelos de cortinas plegables de Louverdrape® tienen dos tipos de guías:
Guía con cordón y guía con cadena

GUÍA CON CORDÓN



GUÍA CON CORDÓN

La guía con cordón es aplicable a los cuatro modelos de cortinas plegables y sus componentes son:

Guía superior plegable

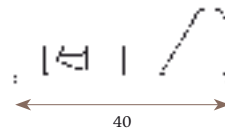
Tapa lateral guía superior plegable

Guía hilos plegable

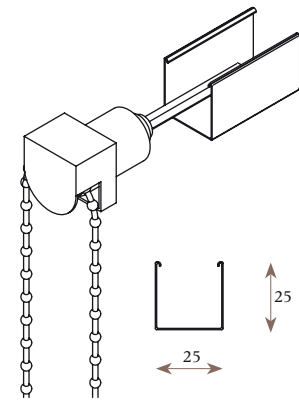
Cordón plegable

Tirador cordón plegable

Anclaje techo plegable



SOPORTES CORDÓN



GUÍA CON CADENA

La guía con cadena es aplicable a las cortinas plegables Louverdrape® y Paquetto con la guía no inclinada. Sus componentes son:

Soporte techo/pared plegable

Enrollahilo hexagonal plegable

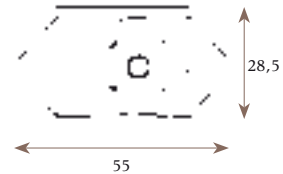
Mecanismo cadena plegable Faber 1

Cadena plegable

Varilla hexagonal 6 mm plegable

Contrapeso cadena

Mando cadena plegable conjunto



SOPORTES CORDÓN

COMBINACIÓN DE COLORES EN MANDO CADENA

Las cortinas plegables Louverdrape® combinan los colores de los componentes acorde con el tejido de la cortina y según el mecanismo instalado:

Guía:

Mecanismo cordón: *Color plata*

Mecanismo cadena: *Color blanco*

Pomo: *En función del tejido y su color se clasifica el color del pomo según las siguientes tablas. Si usted lo desea, puede combinar distintos colores sin recargo.*

Colores disponibles:

Blanco (W01)

Plata (S01)

Bronce (Br01)

Marrón (B01)

Antracita (A01)

LONETA	
Descripción	Color componente
DALIA 5005	BRONCE (Br01)
CLAVEL 5037	BRONCE (Br01)
GERANIO 5021	WHITE (W01)
MIMOSA 5023	WHITE (W01)
ZINNIA 5038	BRONCE (Br01)
GIRASOL 5012	BRONCE (Br01)
FRESIA 5011	BRONCE (Br01)
GLADIOLO 5040	BRONCE (Br01)
MAGNOLIA 5013	WHITE (W01)
BEGONIA 5014	BRONCE (Br01)
HIBISCO 5019	PLATA (S01)
AMAPOLA 5039	PLATA (S01)
MARGARITA 5026	PLATA (S01)
BUGANVILLA 5029	PLATA (S01)
FLOR DE LOTO 5003	BRONCE (Br01)
ORQUÍDEA 5004	BRONCE (Br01)
AZAHARA 5002	BRONCE (Br01)
JAZMÍN 5001	WHITE (W01)
HORTENSIA 5031	PLATA (S01)
LIRIO 5032	PLATA (S01)
PENSAMIENTO 5034	PLATA (S01)

AFRICA	
Descripción	Color componente
NAIROBI 9001	WHITE (W01)
BURUNDI 9003	BRONCE (Br01)
MOZAMBIQUE 9004	BRONCE (Br01)
KÉNIA 9007	BRONCE (Br01)
TANZANIA 9008	BRONCE (Br01)
MADAGASCAR 9005	BRONCE (Br01)
ZANZIBAR 9006	BRONCE (Br01)
MALI 9002	BRONCE (Br01)

AUSTRALIA	
Descripción	Color componente
SIDNEY 3101	WHITE (W01)
CAMBERRA 3102	BRONCE (Br01)
MELBOURNE 3104	BRONCE (Br01)
ADELAIDA 3103	WHITE (W01)
PERTH 3105	WHITE (W01)
DARWIN 3106	MARRON (B01)

STRIPES	
Descripción	Color componente
BLANCO 467	WHITE (W01)
CREMA 474	BRONCE (Br01)
BEIGE 515	BRONCE (Br01)
VERDE 890	PLATA (S01)
NARANJA 890	BRONCE (Br01)
ROJO 924	WHITE (W01)
LILA 931	PLATA (S01)
CHOCOLATE 948	MARRON (B01)
AZUL 955	PLATA (S01)
NEGRO 962	ANTRACITA (A01)

MOONLIGHT	
Descripción	Color componente
BLANCO 62659	WHITE (W01)
CRUDO 62660	BRONCE (Br01)
BEIGE 62661	BRONCE (Br01)
PAJA 62663	BRONCE (Br01)
AVELLANA 62657	BRONCE (Br01)
ARENA 62658	BRONCE (Br01)
CHOCOLATE 62656	MARRON (B01)
NARANJA 62665	BRONCE (Br01)
ROJO 62669	WHITE (W01)
GRANATE 62670	PLATA (S01)
LILA 62676	PLATA (S01)
VERDE 62678	PLATA (S01)
MENTA 62679	PLATA (S01)
AZUL 62682	PLATA (S01)
GRIS 62683	BRONCE (Br01)

RAYA LINO	
Descripción	Color componente
BLANCO 62565	WHITE (W01)
BEIGE 62567	BRONCE (Br01)
MARRON 62568	BRONCE (Br01)
ROJO 62569	MARRON (B01)
NARANJA 62570	BRONCE (Br01)
LILA 62573	PLATA (S01)
GRIS 62563	MARRON (B01)

*Combinación Softlock opaco: ver Combinación colores capítulo Enrollables pág. 23.

PLANO INCLINADO

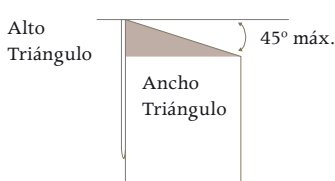
Sistema de cables que sujeta la cortina cuando se instala en superficies inclinadas.

Inclinación máxima: 35° respecto a la vertical. En plegables Louverdrape® y Paquetos, se puede hacer con mecanismo cadena.

GUÍA INCLINADA

Existe la posibilidad de confeccionar la cortina con el cabezal superior inclinado respecto a la horizontal. Siempre a consultar con Louverdrape®.

Inclinación máxima de la guía 45° respecto a la horizontal. Para saber si una cortina supera los 45° de inclinación, sólo hay que comprobar que en el triángulo que se forma con la guía inclinada (en verde en el croquis) el alto no supere el ancho. Si coinciden, serán exactamente 45°.



La cortina plegará regularmente hasta el extremo inferior de la guía.
La parte triangular superior, quedará fija. No se puede hacer con mando cadena.

PLIEGUES

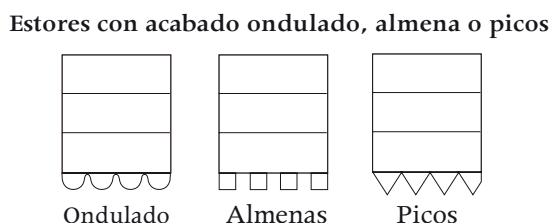
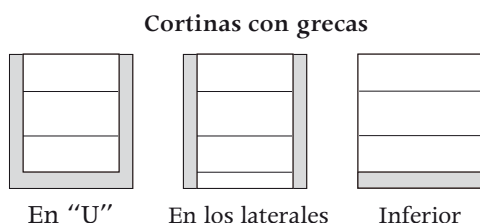
En las cortinas Plegables Louverdrape® el primer pliegue es de 25 cm. La separación estándar entre varillas es de 20 cm. Opcionalmente, 30 cm. Otras separaciones deben indicarse y tienen un incremento.

En las cortinas Plegables Paquetto el ancho del pliegue es de 15 cm; opcionalmente se puede plegar en 10 o 20 cm.

GRECAS, ONDAS, ALMENAS Y PICOS

Si desea decorar su cortina le ofrecemos la posibilidad de darle un acabado con remates ondulados, almenas o picos.

Opciones de colocación de la greca.



PLEGABLE NOCHE Y DÍA LOUVERDRAPE®

La parte vista interior se confecciona con tejido traslúcido decorativo. La parte exterior se confecciona con tejido opaco para garantizar privacidad por la noche. Se acciona siempre con cordón, uno a la derecha y otro a la izquierda, para subir y bajar separadamente ambas cortinas.

Ambas cortinas pueden ser Plegables, Paquetos o Nubes, aunque para el mejor pliegue del tejido opaco se recomienda que la cortina trasera sea Plegable.

VENTAJAS DE LA CORTINA PLEGABLE NOCHE Y DÍA

Esta cortina es ideal para colocar en ventanas donde no hay persianas. La parte que da a la ventana se confecciona con tejido opaco con lo cual reduce la posible entrada de luz exterior. Al utilizar una sola guía, reduce el espacio necesario para su instalación.



PLEGABLES CON TEJIDO DEL CLIENTE

El cliente podrá proporcionar un tejido de su propiedad para confeccionar cortinas plegables, teniendo en cuenta que Louverdrape® no se responsabiliza de futuros encogimientos de la cortina, por desconocer la composición del tejido. Louverdrape® se reserva el derecho de devolver un tejido del cliente que considere que, por sus características de confección, no se puede manipular correctamente o que requiera un presupuesto independiente de la tarifa.

MOTORES CON INTERRUPTOR			
<i>Motor 24 V</i>	Posibilidad de agrupar hasta 6 cortinas con 1 solo interruptor.		
	Propiedades	Ancho mínimo	700 mm
		Ancho máximo	2800 mm
		Alto máximo	3600 mm
		Superficie máxima	5 m ²

(confirmar ancho pieza de tejido)

MOTORES CON MANDO A DISTANCIA			
<i>Motores 24 V (vía radio o por infrarrojos)</i>	Posibilidad de agrupar varias cortinas con 1 solo mando a distancia.		
	Propiedades	Ancho mínimo	700 mm
		Ancho máximo	2800 mm
		Alto máximo	3600 mm
		Superficie máxima	5 m ²

(confirmar ancho pieza de tejido)

*El ancho mínimo será de 850 mm si se desea el receptor de radio en el interior de guía.

Si desea más información acerca de la motorización de cortinas, consulte a partir de la página 36 de la sección enrollables.



CLIENTE _____ N° CLIENTE _____

FECHA _____

PERSONA QUE HA REALIZADO EL PEDIDO:

EN MONTAJE, INDIQUE SI SE PRECISA:

DIRECCIÓN _____
POBLACIÓN _____

AUTORIZACIÓN ACCESO SI PRESUPUESTO
 ESCALERA LARGA NO PEDIDO
 ANDAMIO

DIRECCIÓN DE ENVÍO _____ PERSONA DE CONTACTO _____

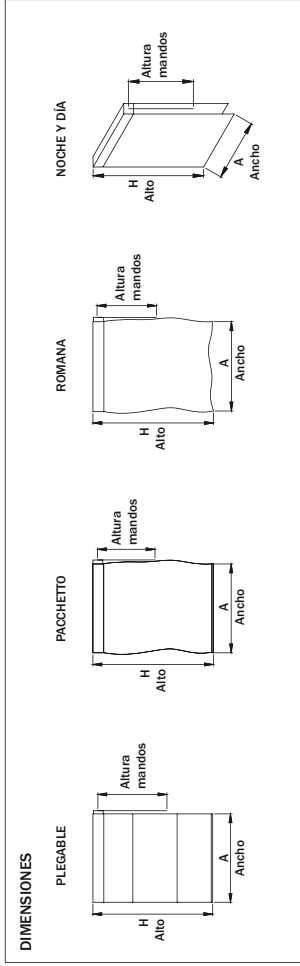
MONTAJE: SI NO

C.P. ENTREGA _____ TEL _____ FAX _____

DESMONTAR CORTINAS PUESTAS

CANT.	ANCHO ← A →	ALTO ↑ H ↓	TIPO			TEJIDO			ACCIONAMIENTO				SOPORTES	OTRAS OPCIONES	
			PLEGABLE	PACCHETTO	ROMANA	NOCHE Y DÍA	COLECCIÓN	COLOR	CADENA	CORDON	MOTOR	ALTURA DE MANDO			LADO DE MANDOS

OBSERVACIONES



TIPOS DE RECOGIDA

FIRMA Y SELLO

06

Panel Japonés

Panel japonés 3 carriles

Panel japonés 4 carriles

Panel japonés 5 carriles

Para quienes desean una estética lineal y minimalista en su decoración, les presentamos nuestra cortina panel japonés. De líneas sencillas y fácil accionamiento, es una solución de gran belleza que permite una amplia modalidad de instalaciones y recogida. Los paneles se solapan para obtener la intimidad necesaria e impedir el paso de luz. Es una solución moderna con infinitas posibilidades.

Tarifas: ver página 286





VENTAJAS DEL PANEL JAPONÉS

Este tipo de cortina permite utilizar tejidos textiles y de madera. Los paneles se solapan para obtener la intimidad necesaria e impedir el paso de luz. Es una solución moderna con infinitas posibilidades.

El panel japonés es la cortina ideal para grandes paños de pared (puertas correderas, terrazas), en cuya instalación ha sido necesario unir varias guías.

El panel japonés, muy extendido en el ámbito doméstico, permite la utilización de tejidos que el cliente aporte, simplemente superando leves pruebas de apresto y rectitud en el corte.

La utilización de paneles que se desplazan por raíles permite distintas combinaciones de tejidos en una misma cortina. Por ello, el Panel Japonés permite múltiples posibilidades estéticas.

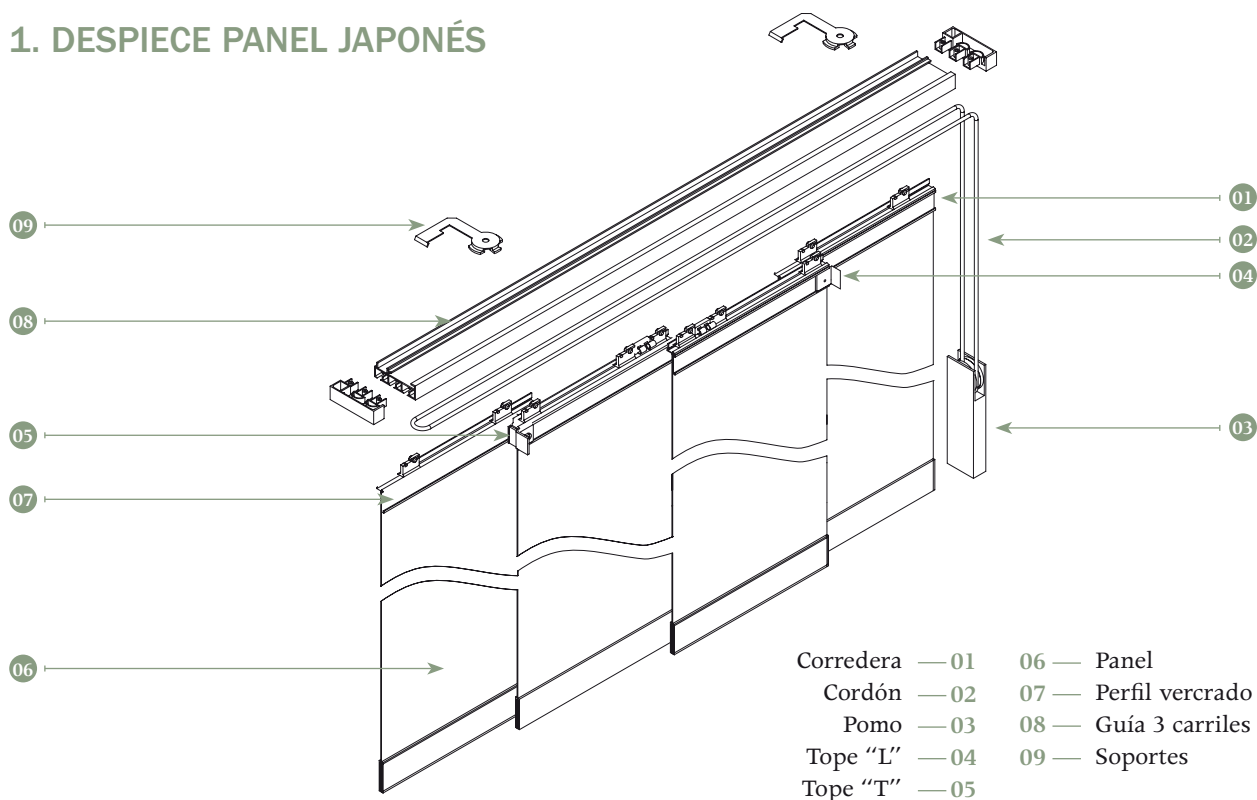
Se desmonta fácilmente, simplemente estirando una tira de velcro, con lo que se pueden lavar asiduamente, a voluntad del cliente.

De líneas sencillas y fácil accionamiento, es una solución de gran belleza que permite una amplia modalidad de instalaciones y recogida



CARACTERÍSTICAS TÉCNICAS

1. DESPIECE PANEL JAPONÉS



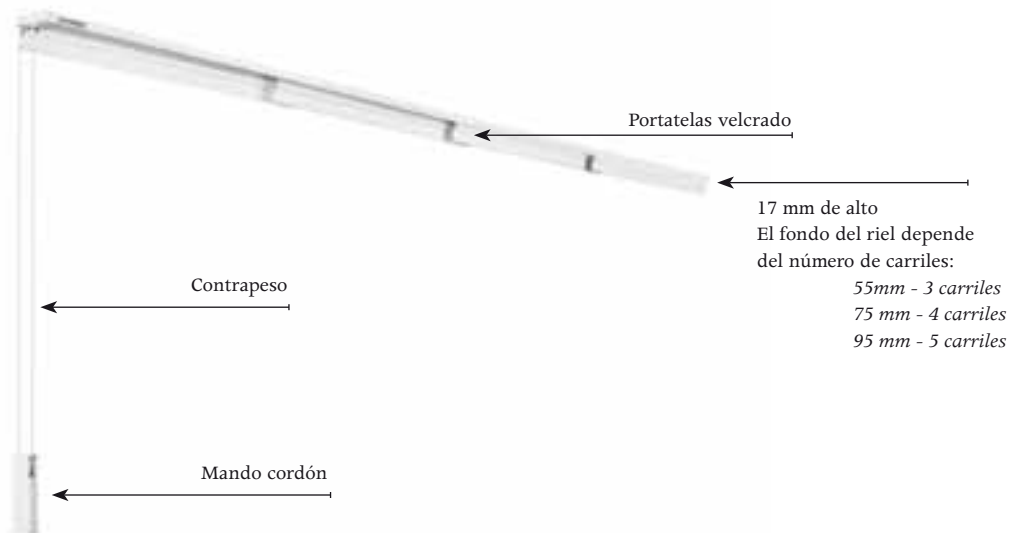
2. RIELES

Perfil de aluminio lacado en blanco de 17 mm de altura, existiendo la posibilidad de escoger de 3 a 5 canales.
La longitud máxima de riel es de 6 metros.

3. MEDIDAS DE LOS RIELES

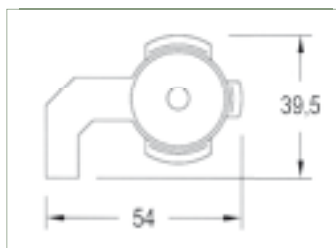


4. DETALLE DEL RIEL

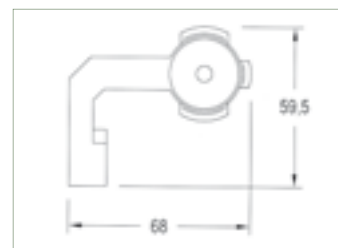


En función de la anchura de la cortina.

ANCHO	Nº DE SOPORTES
hasta 1000	2
1001-1800	3
1801-2500	4
2501-3500	5
3501-4500	6
4501-6000	7



Soporte panel 3 canales



Soporte panel 4 y 5 canales

6. RECOGIDA

La fabricación del panel japonés Louverdrape® permite tres formas de recogida:

- Recogida lateral. A izquierda o derecha.
- Recogida a ambos lados.
- Recogida al centro.

CANALES	APERTURA DERECHA/IZQUIERDA	RECOGIDA A AMBOS LADOS	RECOGIDA CENTRO
3	4 telas máximo	5 telas máximo	3 telas máximo
4	4 telas máximo	6 telas máximo	5 telas máximo
5	5 telas máximo	8 telas máximo	5 telas máximo

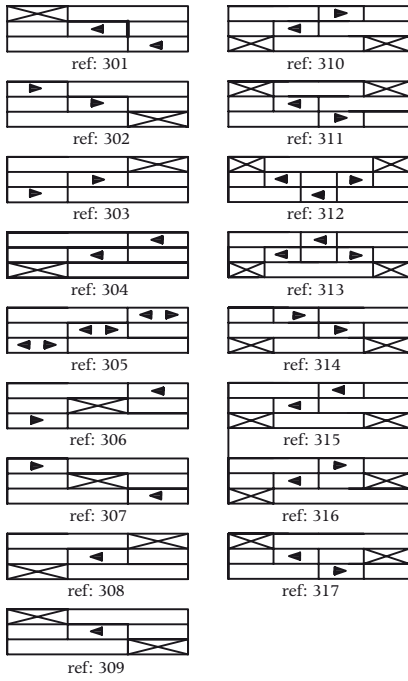
* Si no se indica lo contrario el panel fijo es el más alejado del cristal.

Sobre las guías. Pueden unirse (empalmarse) dos guías para conseguir más de 5 canales (solicitar presupuesto).

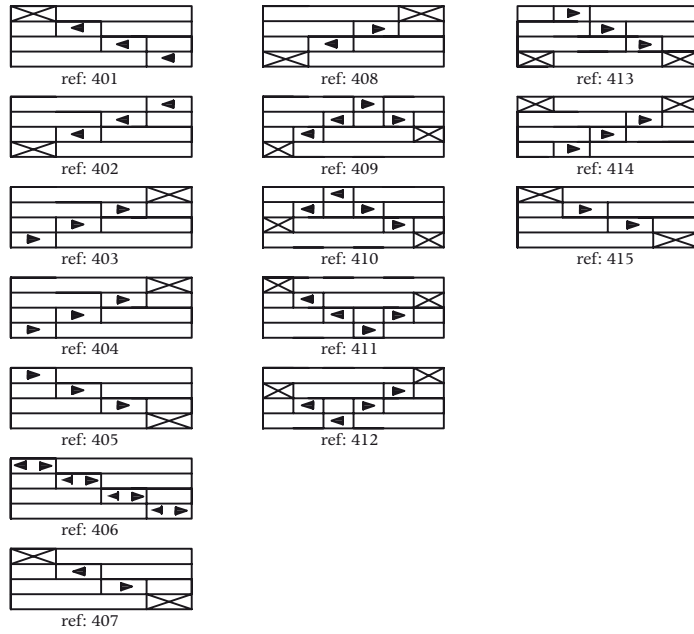


6.1 OPCIONES DE RECOGIDA

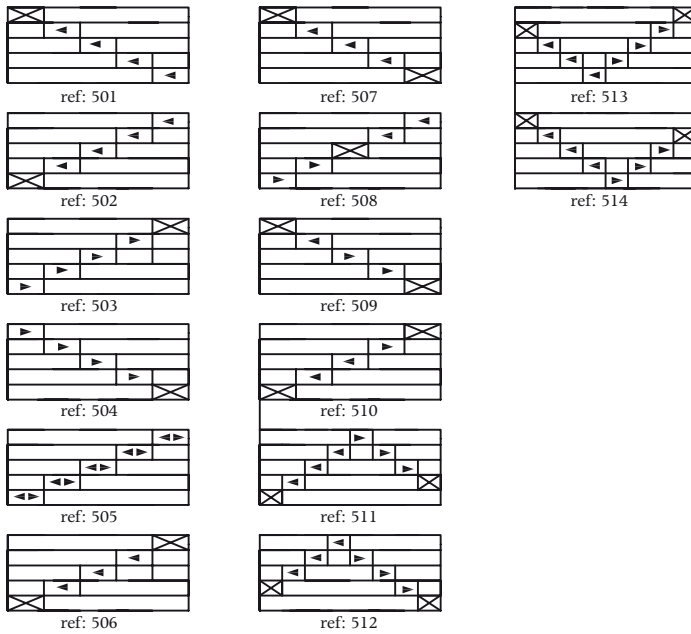
3 Vias



4 Vias



5 Vias



 Panel fijo

PANELES

1. MEDIDAS ACONSEJABLES

Se recomienda una anchura de entre 600 - 800 mm.

El alto máximo del panel depende del tejido, siendo 3000 mm para los textiles y 2500 mm en madera. Consulte a su comercial la posibilidad de reforzar el portatejas.

2. SOLAPE

El solape entre panel y panel es de 50 mm en todos los tejidos excepto en los tejidos opacos, que será de 100 mm.

3. TEJIDO DEL CLIENTE

Para el cálculo de la medida del tejido a facilitar debe calcularse: nº de paneles + 200 mm de tejido por panel, en ancho y alto.

SISTEMA DE ACCIONAMIENTO

El sistema de accionamiento es mediante mando cordón; existe la opción de la motorización, detallada a continuación.

1. MOTORIZACIÓN

El motor va en el exterior en paralelo a la guía, ocupando una guía adicional.

Se acciona mediante interruptor, con mando a distancia por infrarrojos o por radiofrecuencias. ancho y alto.

MOTORES CON INTERRUPTOR	
220 V	Posibilidad de agrupar hasta 6 paneles japoneses con 1 interruptor.
	Ancho máximo 6000 mm

MOTORES CON MANDO A DISTANCIA	
220 V	Posibilidad de agrupar hasta 4 paneles japoneses con 1 mando via radio.
	Ancho máximo 6000 mm

PANEL JAPONÉS PLEGABLE

Existe la opción de panel japonés plegable, donde cada panel se comporta como una cortina plegable que puede ser recogida en su parte superior de forma independiente al resto de paneles y sin tener en cuenta la posición en que se encuentre el panel.



APLICACIONES DECORATIVAS

1. Estampación de imágenes
2. Tejido Screen decorado
3. Colección Fantasy
4. Cristales Swarovski

ESTAMPACIÓN DE IMAGENES

Louverdrape® le ofrece la posibilidad de aplicar sobre sus cortinas la estampación de la imagen que se desee. Anagramas, logotipos, escudos, fotos, pósters, cromos, postales...

La imagen se imprime en vinilo y se pega a la cortina, con resultados de inmejorable calidad. Tras aplicarse este sistema de estampación la cortina puede ser lavada (siempre que el tejido lo permita) sin riesgo de que se desprenda el anagrama.

Esta solución, ideal para corporativizar oficinas o personalizar ambientes, puede aplicarse sobre 5 tipos de cortinas:

- Venecianas de aluminio
- Venecianas de madera
- Enrollables de tejido
- Plegables de tejido
- Panel Japonés de tejido



TEJIDO SCREEN DECORADO

Como novedad, Louverdrape® ofrece la posibilidad de disponer de un tejido Screen decorado. Esta opción está disponible para las cortinas de panel japonés mediante el tejido Screen Decor. Para más información consultar características técnicas del tejido en el capítulo *Tejidos* de la página 208.



COLECCIÓN FANTASSY

Diseñe usted mismo las cortinas de su hogar con la colección exclusiva *Fantassy*. Esta colección abre una nueva puerta al diseño de las cortinas enrollables y paneles japoneses.

Solicite más información a nuestro departamento comercial.



Fantassy
COLECCIÓN EXCLUSIVA



COLECCIÓN BOREALIS

Louverdrape® es tendencia en cortinas.

Las cualidades extraordinarias del cristal Swarovski como material creativo ha disparado la imaginación permitiendo ofrecerle cortinas Louverdrape® decoradas con CRYSTALLIZED™ - Swarovski Elements.

Consulte las distintas posibilidades de aplicación de CRYSTALLIZED™ - Swarovski Elements en las cortinas Louverdrape®.



shining collection
borealis



TEJIDOS

Ejemplo de algunas de las novedades en tejido



Rings Gris 6963



Dakota Grey 40749/7154



Utte Coffee 49967/3



Karen Cream 49968/2



*Utte Line blue
49737/11*



*California Venice
49538-3*



Dunia



Amina



Noor



Easter Black 03



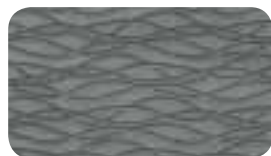
Christmas White 01



*Flower Power Red
79900-02*



*Flower Power Flower
79884-01*



Sticks Grey 04



Rose Pink 04



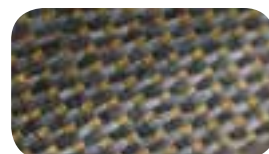
Hojarasca Red 05



Utte mandarina
49967/4



Hopi beige
40735/7098



Nature Concept
Osaka 200



Nature Concept Beijing



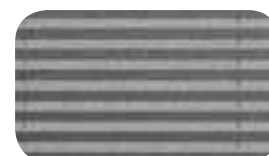
Nature Concept Nara 100



Nature Concept Tokio



Mara Cream 7140



Black Edition Kent 6350



Black Edition Jakarta 8451



Duette Blanco



Jaipur Crema 6201



Kids Pistacho 2872








Orbit













Sfera






TEJIDOS: CARACTERÍSTICAS TÉCNICAS






					TEJIDO	COMPOSICIÓN	PESO grs/m ²	GROSOR (mm)	SOLIDEZ A LA LUZ	CALIFICACIÓN AL FUEGO	LIMPIEZA	ANCHO (mm)	COLORES
grupo tarifa					SCREEN								
	4/3				<i>Louverscreen (New)</i>	36% Fibra de vidrio, 64% PVC	420	0,49		B1	Agua jabonosa	89-127	21
6				6	<i>Screen Colors</i>	36% Fibra de vidrio, 64% PVC	410	0,55		M1	Agua jabonosa	2500	10
3	3			3	<i>Screen Deco 380</i>	35% Fibra de vidrio, 65% PVC	370	0,48	7 8	M1	Agua jabonosa	2500 / 89-127	13
8				8	<i>Screen Nature</i>	Vidrio sin PVC ni cobertura halógena	160	0,25		M1	Agua jabonosa	1800	7
8				8	<i>Screen Nature Metal 3% (New)</i>	Vidrio sin PVC ni cobertura halogena	195	0,25		M1	Agua jabonosa	1800	5
10					<i>Screen opaco</i>	Fibra de vidrio cubierta de PVC	800	0,75	8 8	M1	Agua jabonosa	1400	4
8				8	<i>Screen Vision 1%</i>	Fibra de vidrio cubierta de PVC	450	0,6		M1	Agua jabonosa	2500	9
8				8	<i>Screen Vision 3%</i>	Fibra de vidrio cubierta de PVC	450	0,6		M1	Agua jabonosa	2500	9
6				6	<i>Screen 23%</i>	35% Fibra vidrio / 65% PVC	450	0,48	7 8	M1	Agua jabonosa	2500	6
6				6	<i>Screen 25%</i>	35% Fibra vidrio / 65% PVC	430	0,48	7 8	M1	Agua jabonosa	2500	6
6				6	<i>Screen 210%</i>	35% Fibra vidrio / 65% PVC	350	0,48	7 8	M1	Agua jabonosa	2500	6
6	4			6	<i>Screen 5500</i>	42% Fibra vidrio / 58% PVC	525	0,68	7 8	M1	Agua jabonosa	2500 / 89-127	22
10				10	<i>Screen +</i>	42% Fibra vidrio / 58% PVC	420-520	0,68	7 8	M1	Agua jabonosa	2200	3
grupo tarifa					OTROS TEJIDOS								
			2	2	<i>Africa</i>	100% Lino	110			-	A mano, máx. 30°	3200	8
10	3			10	<i>Alsacia BO</i>	100% PES	230	0,26	6 7	-	Paño húmedo	2000 / 89-127	7
	3/4				<i>Aluminio</i>	aluminio 6065	2.7 Kg/cm3	0,5		-	Con paño húmedo	89	8
7				7	<i>Amina</i>	100% PES	170	0,34	>=5 - 6	-	Paño húmedo con detergente suave	2000	2
			1	1	<i>Australia</i>	50% PES, 50% algodón	113			-	A mano, máx. 30°	3100	6
4	3			4	<i>Baden BO</i>	100% PES	400	0,45	6 7	B1	Cepillado	2300 / 89-127	6
					<i>Basic</i>	100% PES	72			-	Paño húmedo	2350	10
6	4			6	<i>Baviera</i>	100% PES	330	0,43	7		Agua jabonosa	2000 / 89	2
1	2			1	<i>Berlin BO</i>	100% PES	330	0,45	4 6	-	Cepillado	2500 / 89-127	12

					TEJIDO	COMPOSICIÓN	PESO grs/m ²	GROSOR (mm)	SOLIDEZ A LA LUZ	CALIFICACIÓN AL FUEGO	LIMPIEZA	ANCHO (mm)	COLORES
<i>Black and white:</i>													
					8	<i>Dreams/white dreams</i>	90% algodón, 10% lino	260			-	2000	1 black/ 1 white
					8	<i>Moon / white moon</i>	100% PES	85			-	2000	1 black / 1 white
					8	<i>Night/white night</i>	100% Algodón	160			-	2000	1 black / 1 white
					8	<i>Star/white star</i>	100% PES	150			-	2000	1 black / 1 white
					8	<i>White planet/night planet</i>	100% PES	150	0,65	>=5 - 6	-	2000	1 black/ 1 white
		2				<i>Black edition Jakarta</i>	100% PES	110	0,32		-	2300	4
		2				<i>Black edition Kent</i>	100% PES	85	0,28		-	2300	1
		2				<i>Black edition York</i>	100% PES	130	0,31		-	2300	3
	5					<i>Boston</i>	100% Trevira CS	235	0,6		M1	89-127	6
4				4		<i>Bubble</i>	100 % PES	180/315 o 370	0,5		-	2000	4
5	2			5		<i>Bureau</i>	100% fibra vidrio. Trat. Ignifugo sin PVC ni halógenos	190	0,2	7 8	M1	1830 / 89-127	8
4				4		<i>Cabin</i>	50% PES, 50% Algodón	180	0,27	5 6	-	2000	2
4				4		<i>California</i>	100% PES	130	0,19	>=5 - 6	-	2000	3
9				9		<i>Carisma</i>	75% PES, 25% poliamida	55	0,38	>=5 - 6	-	2100	2
	2					<i>Chicago</i>	20% PES,35% Binder, 20% Glasfibre, 25% VI	117	0,25		M1	89-127	12
2				2		<i>Christmas</i>	100 % PES	185	0,34	<=0.5	-	2000	3
		2				<i>Copenhague</i>	100% PES	67			-	2350	3
5	2			5		<i>Corfu Opaco</i>	67% vinilo, 25% fibra de vidrio, 8% adhesivo	340	0.25-0.33		M1	1840 / 89	10
		2				<i>Crush</i>	100% PES	90			-	1800	5
7				7		<i>Dakota</i>	100% PES	95	0,32	>=5 - 6	-	2400	3
9	5			9		<i>Denim BO</i>	66% algodón, 34% PES	300/260	0.30 - 0.45		M1	2000 / 89	6
9	4/5			9		<i>Denver FR</i>	100% PES Trevira CS	165	0,42	>=6-7	B1	2100 / 89-127	3
8				8		<i>Detroit FR</i>	100% PES Trevira CS	145	0,38	>=6	M1	2400	4
7				7		<i>Dunia</i>	100% PES	170	0,34	>=5 - 6	-	2000	3
2				2		<i>Easter</i>	100 % PES	95	0,28	<=0.5	-	2000	3

					TEJIDO	COMPOSICIÓN	PESO grs/m ²	GROSOR (mm)	SOLIDEZ A LA LUZ	CALIFICACIÓN AL FUEGO	LIMPIEZA	ANCHO (mm)	COLORES
		3			<i>Elegance</i>	100% Trevira CS	132			-	Paño húmedo	2200	5
2				2	<i>Flower Power</i>	100 % PES	170	0,22	<=0.5	-	Cepillado	1950	5
1	2			1	<i>Germania</i>	100% PES	320	0,4	6 7	-	A mano, detergente neutro	2800 / 89-127	6
4				4	<i>Hamburgo BO</i>	100% PES	225	0,25		-	Agua jabonosa	2280	20
7				7	<i>Havanna</i>	100% PES	295	0,67	>=5 - 6	-	A mano detergente neutro	2000	4
2				2	<i>Hojarasca</i>	100% PES	105	0,25	<=0.5	-	Cepillado	2350	3
7	3			7	<i>Hopi</i>	100% PES	160	0,44	>=6	-	Paño húmedo	2400 / 89	4
5	2			5	<i>Islas Opaco</i>	100% PES con recubrimiento acrílico	320	0,42	6	-	Paño húmedo	1950 / 89	15
		2			<i>Jaipur</i>	100% PES	95			-	Paño húmedo	2350	4
7				7	<i>Karen</i>	100% PES	210	0,51	>=5 - 6	-	Paño húmedo	2000	4
		3			<i>Kids</i>	100% PES	80	0,14		-	Paño húmedo	2350	10
	•				<i>Lama madera</i>	Louwerwood	370Kg/m3	3		-	Con paño húmedo	89	40
3	3			3	<i>Lamilux</i>	Politereftalato de etilenoglicol	126	0,15		-	Líquido para limpiar gafas, monitores.	1820	5
3	3			3	<i>Lamilux</i>	Politereftalato de etilenoglicol	140	0,15		-	Líquido para limpiar gafas, monitores.	1520 / 127	
1	2			1	<i>Lluvia</i>	100% Fibra de vidrio. Tratamiento ignífugo sin PVC ni halógenos	210	0,25	7 8	M1	Paño húmedo	1830 / 89-127	12
			1	1	<i>Loneta</i>	50% PES, 50% algodón sanforizado	224			-	A mano máx. 30°	2800	21
		2			<i>Mara BO</i>	100% PES	175	0,14		-	Paño húmedo	2020	13
9	5			9	<i>Masai Bamboo</i>	28% PES, 72% PVC	492	0,96	10	NFPA 101	Agua jabonosa	1880 / 89	1
9	5			9	<i>Masai Bamboo Birch</i>	28% PES, 72% PVC	492	0,96	10	NFPA 101	Agua jabonosa	1880 / 89	1
9	5			9	<i>Masai Bamboo Wheat</i>	27,5% PES, 67% PVC, 5,5% Acrílico	485	1,1	7	NFPA 101	Agua jabonosa	1880 / 89	1
9	5			9	<i>Masai Brown Sugar</i>	26.3% PES, 67.7% PVC, 6% Acrílico	441	0,94	10	NFPA 101	Agua jabonosa	1880 / 89	1
9	5			9	<i>Masai Leather</i>	26.3% PES, 67.7% PVC, 6% Acrílico	417	0,89	7	NFPA 101	Agua jabonosa	1880 / 89	1
9	5			9	<i>Masai Mocca</i>	26.3% PES, 67.7% PVC, 6% Acrílico	485	1,1	7	NFPA 101	Agua jabonosa	1880 / 89	1
9	5			9	<i>Masai Mushroom</i>	27.5% PES, 67% PVC, 5,5% Acrílico	483	1,1	5	NFPA 101	Agua jabonosa	1880 / 89	1
9	5			9	<i>Masai Oak</i>	27,5% PES, 67% PVC, 5,5% Acrílico	485	1,1	5	NFPA 101	Agua jabonosa	1880 / 89	1
9	5			9	<i>Masai Quartz</i>	28% PES, 72% PVC	492	0,96	7	NFPA 101	Agua jabonosa	1880 / 89	1

					TEJIDO	COMPOSICIÓN	PESO grs/m ²	GROSOR (mm)	SOLIDEZ A LA LUZ	CALIFICACIÓN AL FUEGO	LIMPIEZA	ANCHO (mm)	COLORES
9	5			9	<i>Masai Sand</i>	28% PES, 72% PVC	492	0,96	5	NFPA 101	Agua jabonosa	1880 / 89	1
9	5			9	<i>Masai Seashell</i>	28% PES, 72% PVC	492	0,96	7	NFPA 101	Agua jabonosa	1880 / 89	1
9	5			9	<i>Masai Umber</i>	27.5% PES, 67% PVC, 5,5% Acrílico	485	1,1	7	NFPA 101	Agua jabonosa	1880 / 89	1
	5				<i>Memphis</i>	100% PES	230	0,4		-	Con paño húmedo	89-127	5
6				6	<i>Metal Opac</i>	100% PES	240	0,33	7	-	Agua jabonosa	2000 / 89	5
1	1			1	<i>Metropolitan</i>	100% Algodón	190	0,26	5 6	-	Lavable ambas caras, detergente suave	1920 / 89-127	17
1	2			1	<i>Miami FR</i>	100% PES	195	0,25		B1	Paño húmedo	2000 / 89-127	8
		4			<i>Montreal (1)</i>	100% PES	138	0,21		-	Paño húmedo	3000	7
			2	2	<i>Moonlight</i>	70% PES, 30% Lino	139			-	A mano máx. 30°	3200	19
		4			<i>Morocco</i>	100% PES	145	0,45		-	Paño húmedo	2150	4
4	2			4	<i>Natura FR</i>	100% PES	290	0,3		B1	Paño húmedo	2000 / 89-127	6
7					<i>Nature Cocept Hanoi</i>	88% Jute, 12% PES	260	0,7	>=3	-	Lavar en seco	1800	3
7				7	<i>Nature Concept Hong Kong</i>	71.4% Papel/28.6% PES	315	0,8	>=4	-	Lavar en seco	1800	2
7				7	<i>Nature Concept Bangkok</i>	80% jute, 20% PES	385	1,2	>=3	-	Lavar en seco	1800	4
7	3			7	<i>Nature Concept Beijing</i>	87,5% Papel,12.5% PES	220	0,45	>=4	-	Lavar en seco	1800 / 89	1
7				7	<i>Nature concept Hainan</i>	84,4% Papel/15,6% PES	180	0,5	>=3	-	Lavar en seco	1800	1
7					<i>Nature Concept Kowloon</i>	67% Jute, 33% PES	235	0,7	>=3	-	Lavar en seco	1800	1
7				7	<i>Nature concept Kyoto</i>	67% papel, 33% PES	300	0,6	>=3	-	Lavar en seco	2000	1
7					<i>Nature Concept Lin</i>	74% Jute, 26% PES	365	0,65	>=3	-	Lavar en seco	1800	3
7					<i>Nature Concept Macau</i>	64% Jute, 36% PES	350	0,9	>=3	-	Lavar en seco	1800	1
7	3			7	<i>Nature concept Nara</i>	93% papel, 7% PES	280	0,65	>=3	-	Lavar en seco	2000 / 89	1
				7	<i>Nature Concept Nikkei</i>	58% Papel / 42% PES	360	0,85	>=3	-	Lavar en seco	2000	1
7	3			7	<i>Nature Concept Osaka</i>	81% Papel, 19% PES	260	0,75	>=3	-	Lavar en seco	2000 / 89	4
7	3				<i>Nature Concept Pap 2-6</i>	87.5% Papel, 12.5% PES	220	0,5	>=4	-	Lavar en seco	1800 / 89	5
7					<i>Nature Concept Pap1</i>	50% Papel, 40% Jute, 10% PES	195	0,6	>=3	-	Lavar en seco	1800	1
7				7	<i>Nature concept Sapporo</i>	90% Papel/ 10% PES	210	0,75	>=3	-	Lavar en seco	2000	3

					TEJIDO	COMPOSICIÓN	PESO grs/m ²	GROSOR (mm)	SOLIDEZ A LA LUZ	CALIFICACIÓN AL FUEGO	LIMPIEZA	ANCHO (mm)	COLORES
7					<i>Nature Concept Taipei</i>	83% Jute, 12% PES	275	0,75	>=3	-	Lavar en seco	1800	1
7	3			7	<i>Nature Concept Tokio</i>	67% papel, 33% PES	300	0,6	>=3	-	Lavar en seco	2000 / 89	4
7					<i>Nature Conept Shangai</i>	67%Jute, 33% PES	275	0,7	>=3	-	Lavar en seco	1800	1
7				7	<i>Nature conept Suzuka</i>	64% Papel/ 36% PES	280	0,8	>=3	-	Lavar en seco	2000	5
9				9	<i>New age</i>	73% algodón, 27% PES	50-70	0,2		-	Paño húmedo	2000	7
7				7	<i>Noor</i>	100% PES	170	0,34	>=5 - 6	-	Paño húmedo con detergente suave	2000	3
	3				<i>Novoscreen</i>	100% PES	170	0,45		B1	Agua jabonosa	89	15
9				9	<i>Orbit</i>	100% PES	118	0,34		M1	A mano detergente neutro	2000	3
5	3			5	<i>Orlando FR</i>	Fibra de vidrio con tratamiento ignífugo sin PVC sin halógeno	200	0,25		M1	Paño humedo	1800 / 89	14
1	2			1	<i>Palette</i>	50% PES, 50% Algodón	351	0,27		-	A mano, detergente neutro	1950 / 89-127	8
		2			<i>Palma</i>	100% PES	180	0,55		-	Paño húmedo	2300	4
7	2			7	<i>Panama</i>	100% PES	245			-	Paño húmedo	2000 / 89-127	15
		3			<i>Perlex</i>	100% PES	105			-	Paño húmedo	2100	7
10	4/5			10	<i>Primera Alu BO FR</i>	100% PES	240	0,3	6 7	B1	Paño húmedo	2000 / 89-127	5
7				7	<i>Radius</i>	100% PES	105	0,3	>=5 - 6	-	Paño húmedo con detergente suave	2400	3
			2	2	<i>Raya lino</i>	57% PES, 43% Lino	168			-	A mano máx. 30°	3000	7
7		2		7	<i>Rings</i>	100% PES	125 - 130	0,35	>=5 - 6	-	A mano, detergente neutro	2300	6
7				7	<i>Rio</i>	100% PES	150			-	A mano, detergente neutro	2000	5
2				2	<i>Rose</i>	100% PES	105	0,25	<=0.5	-	Cepillado	2350	3
4				4	<i>Sajonia BO</i>	100% PES	340	0,35	5	B1	Agua jabonosa	2180	13
9	4/5			9	<i>Sanaplus***</i>	100% Trevira CS	286	0,55	7	M1	A mano, detergente neutro	2200 / 89-127	6
7	3			7	<i>Santiago</i>	100% PES	210			-	A mano detergente neutro	2000 / 89	5
7	2			7	<i>Sevilla</i>	100% PES	195	0,4	>=5 - 6	-	A mano detergente neutro	2350 / 89	5
9				9	<i>Sfera</i>	100% PES	118	0,34		M1	A mano, detergente neutro	2000	3
	1				<i>Sbantung</i>	100% PES	190	0,4		-	Con paño húmedo	89-127	20
8				8	<i>Silkscreen Alu FR</i>	100% PES Trevira CS	160	0,45	5 6	M1	Agua jabonosa	2400	7

					TEJIDO	COMPOSICIÓN	PESO grs/m ²	GROSOR (mm)	SOLIDEZ A LA LUZ	CALIFICACIÓN AL FUEGO	LIMPIEZA	ANCHO (mm)	COLORES
		2			<i>Sinai</i>	100% PES	144			-	Paño húmedo	2350	5
9			2	9	<i>Softlock Opaco</i>	100% PES FR	325			M1	Paño húmedo	3000	18
3				3	<i>Soltis 86*</i>	100% PES	380	0,43		M1	Jabón neutro mezcaldado con agua	2700	13
6	4/5			6	<i>Soltis 92</i>	Poliéster de alta tenacidad 100% recubierto de PVC y polímeros antisuciedad	420	0,45		M1	Jabón neutro mezcaldado con agua	2700 / 89-127	8
6	4/5			6	<i>Soltis 99</i>	PES de alta tenacidad 100% recubierto de PVC y polímeros antisuciedad	290	0,32		M1	Jabón neutro mezcaldado con agua	2700 / 89-127	6
10				10	<i>Soltis B92-BO</i>	PES cubierto en policloruro de vinilo ignífugo.	650	0,6		M2/B1	Jabón neutro mezcaldado con agua	1700	6
		4			<i>Somnio Opaco</i>	100% PES	85			-	Paño húmedo	1950	7
9				9	<i>Spirals</i>	100% PES	130	0,25	5 7	-	Paño húmedo con detergente suave	2000	3
2				2	<i>Sticks</i>	100% PES	105	0,25	<=0,5	-	Cepillado	2350	3
		4			<i>Stockholm</i>	100% PES	223			-	Paño húmedo	1800	6
			2	2	<i>Stripes</i>	100% PES	115			M1	A mano máx. 30°	3200	10
1	2			1	<i>Sunset</i>	100% Fibra de vidrio con ignifugado	260	0,2	7 8	M1	Paño húmedo	1300 / 89-127	10
9	4				<i>Tecno trevira**</i>	100% Trevira CS	110			M1	Con paño húmedo	2400 / 89	24
2				2	<i>Thalassa</i>	73% algodón, 27% PES	75	0,2	<=5	-	Paño húmedo con detergente suave	2000	4
9				9	<i>Topic Colour</i>	100% Trevira	117	0,34		M1	Paño húmedo	3000	17
		4			<i>Toronto (1)</i>	100% PES	166	0,19		-	Paño húmedo	3000	6
9				9	<i>Trevira Spring</i>	100% PES Trevira CS	280	0,47	>=5	B1	Cepillado	2400	8
9				9	<i>Tropic</i>	100% Trevira	117	0,34		M1	Paño húmedo	3000	4
7	3			7	<i>Utte / Utte Line</i>	100% PES	220	0,51 - 1	>=5 - 6	-	Paño húmedo	2000 / 89	10
4	2			4	<i>Vento FR</i>	100% PES	230	0,35		B1	Paño húmedo	2000 / 89-127	7
	2				<i>Vinilo</i>	100% PVC	1.348 Kg/cm ³	1		-	Con paño húmedo	89	9
	3				<i>Vinilo perforado</i>	100% PVC	1.348 Kg/cm ³	1		-	Con paño húmedo	89	9
	5				<i>Visionguard</i>	100% PES	330	0,3		M1	Con paño húmedo	89	9
7				7	<i>Wave</i>	100% PES	170	0,34	>=5 - 6	-	Paño húmedo con detergente suave	2000	3

* El ancho de pieza es de 2700 mm; excepto los colores: Banana, Dorado y plata que tienen una anchura de 1770 mm.

** Los colores 100, 6076, 6078, 6080, 6083, 6084, 6088 y 6095 de Tecno Trevira son aptos para cortina enrollable.

*** Tejido antibacteriano.

⁽¹⁾ Tejido para cortina plisada con "celda".