

 **Umбра**<sup>®</sup>  
GRAVENTGROUP



**Toldos que crean ambientes**

[www.graventgroup.com](http://www.graventgroup.com)



# Índice

<b>Opciones</b> .....	5
<b>Tejidos y Guía rápida</b> .....	6
<b>Toldos cofres “Exclusive”</b> .....	8
Seychelles	
Moorea	
Hawai	
<b>Toldos cofres “Classic”</b> .....	22
Mauricio Design	
Cayman	
Madeira	
<b>Toldos semi-cofres</b> .....	36
Maldivas	
Bora Bora	
Martinica	
Martinica Cross	
Martinica SK2	
<b>Toldos abiertos</b> .....	54
Tahiti	
Tahiti Cross	
Tonga	
<b>Louvergarden</b> .....	66
Louvergarden Wood	
Louvergarden Design	
Louvergarden Alu	
Louvergarden	
<b>Toldos verandas</b> .....	72
Langeland	
Fur	
Feroe	
Sanday	
180	
<b>Toldos verticales</b> .....	100
Fixscreen	
Fixscreen opáco	
869	
760-860	
750-850	
725-825	
720-820	
<b>Toldos con proyección</b> .....	124
730-830	
740-840	
745-845	
<b>Toldos laterales</b> .....	132
190	
75	
Accesorios .....	137
Medidas .....	141
Lonas .....	142
Tejidos .....	150
Lacados .....	152



# Opciones



Iluminación



Tendón biónico



Armazón del toldo en acero inoxidable



Accionamientos con motor estándar y telecontrolado



Lona para toldos soldada



Toldo Cross (más salida que línea)



Súper-sombra



Sistema de vierte-aguas



Sensor sol y viento



Sunsilk Perla FR impermeable



sunsilk



Sensor de movimiento 3D

## Tejidos posibles según el modelo de toldo

Tipo	Modelo	Tejidos							
		Swelacryl 349..	Swelacryl	Sunsilk	Sunsilk Perla FR	Transolair	Perfotex	Transilk FR	Soltis 92
<b>Cofres Exclusive</b>	Sheyelles				(+6%)				* (+8%)
	Moorea				(+6%)				* (+8%)
	Hawai				(+6%)				* (+8%)
<b>Cofres Classics</b>	Mauricio Design				(+6%)				* (+8%)
	Cayman				(+6%)				* (+8%)
	Madeira Design				(+6%)				* (+8%)
<b>Semi Cofres</b>	Maldivas				(+6%)				* (+8%)
	Bora Bora				(+6%)				* (+8%)
	Martinica				(+6%)				* (+8%)
	Martinica Cross				(+6%)				* (+8%)
	Martinica SK-2				(+6%)				* (+8%)
<b>Abiertos</b>	Tahiti				(+6%)				* (+8%)
	Tahiti Cross				(+6%)				* (+8%)
	Tonga				(+6%)				* (+8%)
<b>Verandas</b>	Langeland				(+7%)				(+10%)
	Fur				(+7%)				(+10%)
	Feroe		(+8%)	(+8%)	(+12%)	(+8%)	(+8%)		(+16%)
	Sanday		(+8%)	(+8%)	(+12%)	(+8%)	(+8%)		
	180				(+12%)				(+16%)
<b>Verticales</b>	869		(+8%)	(+8%)	(+12%)	(+8%)	(+8%)	(+12%)	
	760/860		(+8%)	(+8%)	(+12%)	(+8%)	(+8%)	(+12%)	(+16%)
	750/850		(+8%)	(+8%)	(+12%)	(+8%)	(+8%)	(+12%)	(+16%)
	725/825		(+8%)	(+8%)	(+12%)	(+8%)	(+8%)	(+12%)	(+16%)
	720/820		(+8%)	(+8%)	(+12%)	(+8%)	(+8%)	(+12%)	(+16%)
<b>Proyección</b>	730/830		(+8%)	(+8%)	(+12%)	(+8%)	(+8%)	(+12%)	(+16%)
	740/840		(+8%)	(+8%)	(+12%)	(+8%)	(+8%)	(+12%)	(+16%)
	745/845		(+8%)	(+8%)	(+12%)	(+8%)	(+8%)	(+12%)	(+16%)
<b>Laterales</b>	190		(+8%)	(+8%)		(+8%)			
	75								

\* en los toldos de brazos articulados, el tejido Soltis 92 está posible sólo hasta 250 cm de salida y 600 cm de línea  
Entre parentesis el incremento sobre el precio base del toldo.

Tipo	Modelo	Tejidos					
		Lona PVC impermeable	Soltis 92	Soltis 86	Soltis B92N	Screen 5500	Screen opaco
<b>Gardens</b>	Louvergarden Wood		(+10%)				
	Louvergarden Design		(+10%)				
	Louvergarden Alu		(+10%)				
	Louvergarden		(+10%)				
<b>Fixscreens</b>	Fixscreen 85			(-10,8€/m2)	(+24€/m2)		(+24€/m2)
	Fixscreen 100			(-10,8€/m2)	(+24€/m2)		(+24€/m2)
	Fixscreen 150			(-10,8€/m2)	(+24€/m2)		(+24€/m2)
	Fixscreen Opaco						

■ : sólo para interior

## Tejidos posibles para el súper-sombra

Modelo	Accionamiento	Alto máximo del súper-sombra según el tejido (cm)				
		Swelacryl 349..	Swelacryl*	Sunsilk	Transolair	Soltis 92*
<b>Hawai</b>	manubrio	210	210	210	210	210
	motor	210	210	170	210	210
<b>Mauricio D.</b>	manubrio	210	210	210	210	210
<b>Bora Bora</b>	manubrio	210	210	180	210	210
	motor	100	100	65	100	120
<b>Martinica</b>	manubrio	210	210	180	210	210
<b>Tahiti</b>	manubrio	210	210	180	210	210

\*: unión horizontal (en caso de diseño rayado, las rayas van en horizontal)

# Guía rápida

Tipo	Modelo	Medidas máximas			Tipo de brazos			Luz	Súper-sombra	
		Línea	Salida	Inclinación	T. Bionico	Pistón gas	Cadena		Motor	Manual
<b>Cofres Exclusive</b>	Sheycheles	650	350	30°		▪				
	Moorea	650	350	30°	▪					
	Hawai	700	400	70°	▪			▪	▪	▪
<b>Cofres Classics</b>	Mauricio Design	700	400	65°			▪			▪
	Cayman	700	350	35°			▪			
	Madeira Design	500	300	70° (techo)			▪			
<b>Semi Cofres</b>	Maldivas	660	350	50°		▪		▪		
	Bora Bora	660	350	50°		▪			▪	▪
	Martinica	660	400	50°			▪			▪
	Martinica Cross	410	400	25°			▪			▪
	Martinica SK-2	660	350	10°			▪			
<b>Abiertos</b>	Tahiti	700	400	50°			▪			▪
	Tahiti Cross	350	350	25°			▪			▪
	Tonga	500	300	80°			▪			

	Modelo	Medidas máximas		Estructura		
		Línea	Salida	Madera	Aluminio	Sin
<b>Gardens</b>	Louvergarden Wood	500	700	▪		
	Louvergarden Design	500	700		▪	
	Louvergarden Alu	500	550		▪	
	Louvergarden	500	550			▪

	Modelo	Medidas máximas		Guía			Tensión			Distanciador
		Línea	Salida	Barras acero	Aluminio	Cremallera	Pistón gas	Muelle	Sin	
<b>Verandas</b>	Langeland	650 (x500)	(500x) 700		▪		▪			▪
	Fur	650 (x400)	(500x) 500		▪		▪			▪
	Feroe	400 (x250)	(325x) 400		▪			▪		▪
	Sanday	600 (x450)	(350x) 600		▪			▪		▪
	180	400	500		▪		▪			▪
<b>Verticales</b>	Fixscreen 85	250	160			▪			▪	
	Fixscreen 100	400	270			▪			▪	
	Fixscreen 150	600 (x300)	(300x) 600			▪			▪	
	Fixscreen Opaco	250	250			▪			▪	▪
	869	600 (x350)	(350x) 600		▪			▪		▪
	760/860	400 (x250)	(325x) 400		▪			▪		▪
	750/850	500	350	▪					▪	
	725/825	300	350		▪				▪	▪
720/820	300	350		▪				▪		
<b>Proyección</b>	730/830	700	250		▪		▪			
	740/840	300	300		▪		▪			
	745/845	300	300		▪		▪			▪

	Modelo	Medidas máximas		Despliegue	
		Línea	Salida	Horizontal	Vertical
<b>Laterales</b>	190	210	500	▪	
	75	170	200		▪

■ Novedad 2009

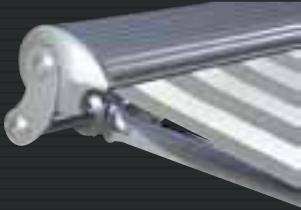
# Sheychelless

Toldo de acero inoxidable





Fase de extensión



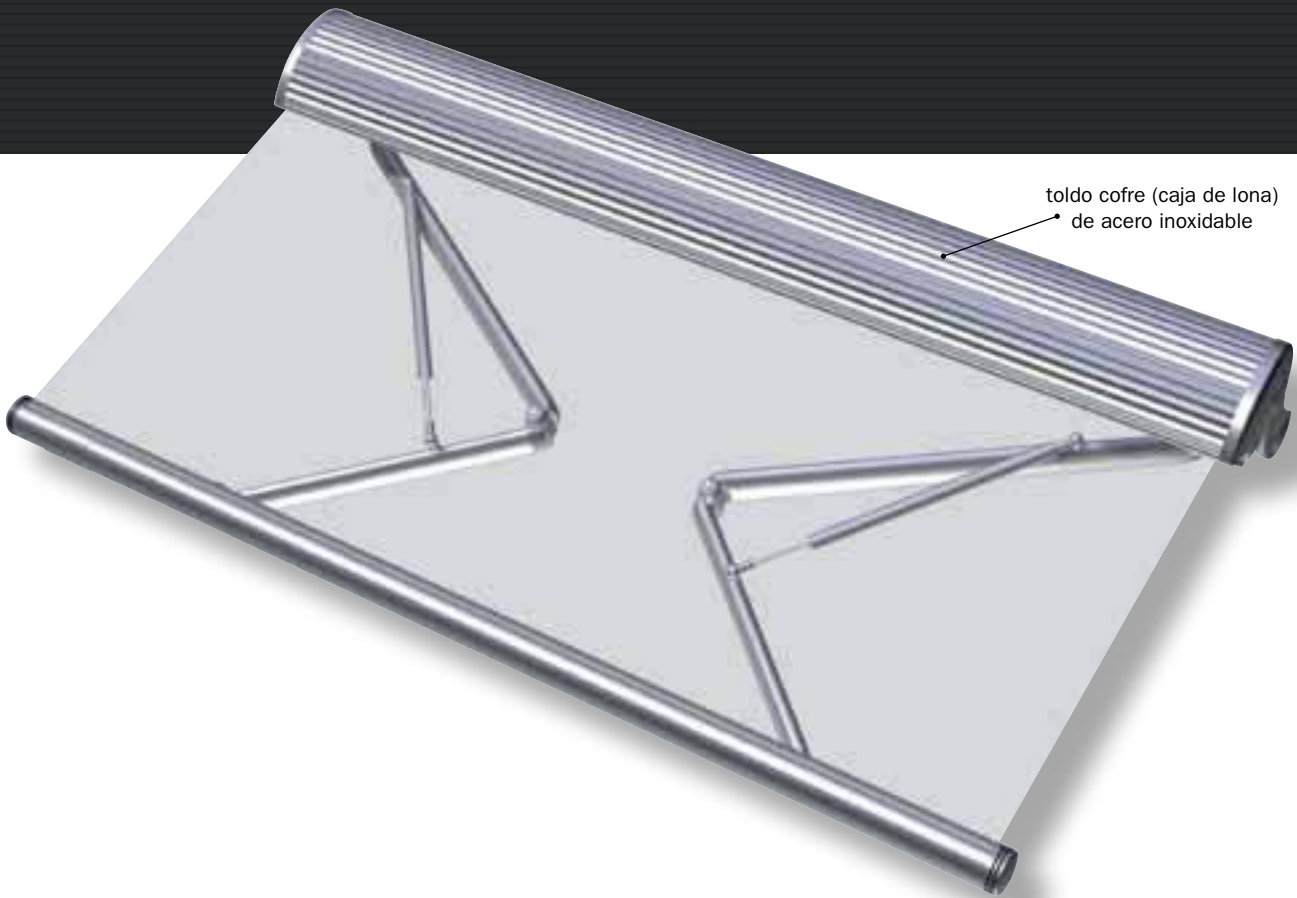
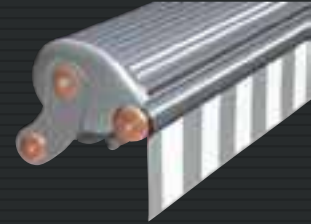
Vista lateral, cuando el toldo está recogido, fijación a la pared



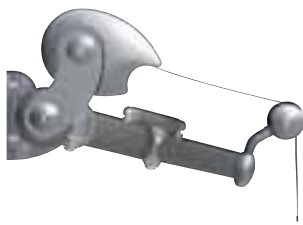
Vista lateral, toldo recogido, fijación al techo



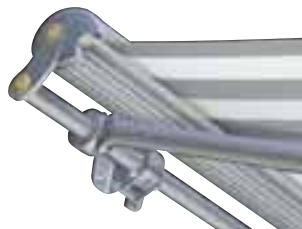
Elementos decorativos opcionales de bronce o latón



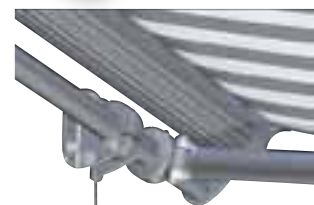
toldo cofre (caja de lona) de acero inoxidable



Brazo articulado con pistones de gas



Fijación de los brazos al tubo de apoyo



Simple regulación de la inclinación

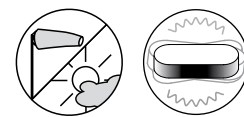
Colores RAL:



Equipamiento estándar:



Accesorios opcionales:



# Sheychelles

## Precio base incluye:

- Cofre completo
- Brazos articulados con pistones de gas
- Herraje integralmente en acero inoxidable
- Tejidos de las gamas Swelacryl y Sunsilk
- Motor telecontrolado con mando 1 canal
- Volante (aprox. 20 cm)
- Inclinación: 0 - 30°

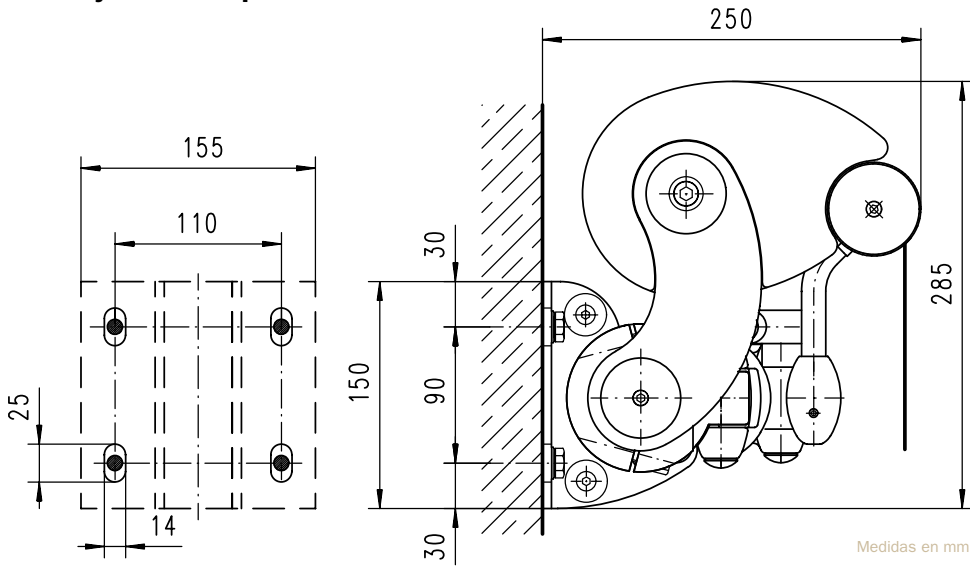
## Precio base no incluye:

- No puede tener salida intermedia
- Soportes y material de fijación
- Tejidos:
  - Sunsilk Perla FR (lona ignífuga e impermeable): precio base + 6%
  - Soltis 92 (posible hasta 250 cm de salida y 600 cm de línea): precio base + 8%
- Salidas intermedias no son posibles

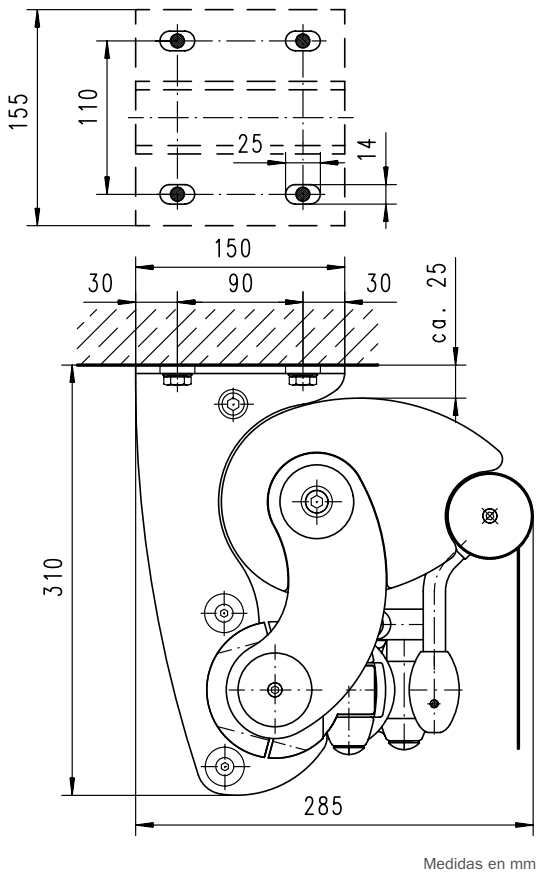
Toldo individual										
Líneas estándares en cm	250	300	350	400	450	500	550	600	650	Línea mín.
Salida 200 cm										240 cm
Salida 250 cm										290 cm
Salida 300 cm										340 cm
Salida 350 cm										390 cm
Núm. brazos/soportes rodillo textil/soportes	2 / 0 / 2						2 / 1 / 3			
Precio adicional soporte de pared						MF 8			MF 12	<b>MF =</b> Atención: Cantidad de medios de fijación/tacos. Estos no están incluidos en el conjunto de suministro.
Precio adicional soporte de techo						MF 8			MF 12	
Precio adicional soporte de costanera						MF 8			MF 12	



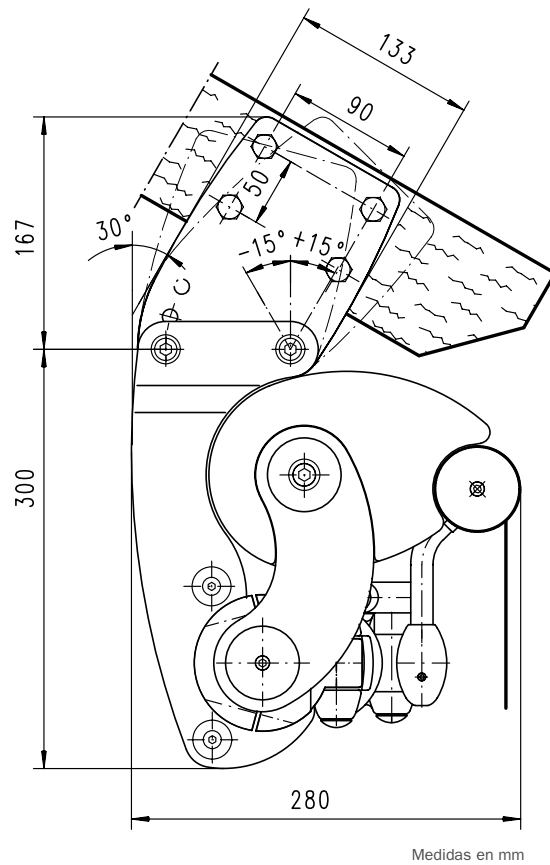
### Fijación a la pared



### Fijación al techo



### Fijación a la costanera



# Moorea

## Toldo de acero inoxidable con brazos de aluminio

### Precio base incluye:

- Cofre en acero inoxidable, brazos en aluminio
- Brazos articulados con tendón biónico (cinta de teflón indestructible)
- Tejidos de las gamas Swelacryl y Sunsilk
- Motor telecontrolado con mando 1 canal
- Volante (aprox. 20 cm)
- Inclinación: 0 - 30°

### Precio base no incluye:

- Salida intermedia: consultar sobre-coste
- Soportes y material de fijación
- Tejidos:
  - Sunsilk Perla FR (lona ignífuga e impermeable): precio base + 6%
  - Soltis 92 (posible hasta 250 cm de salida y 600 cm de línea): precio base + 8%
- Salidas intermedias: consultar precio

### Toldo individual

Líneas estándares en cm	250	300	350	400	450	500	550	600	650	Línea mín.
Salida 200 cm										240 cm
Salida 250 cm										290 cm
Salida 300 cm										340 cm
Salida 350 cm										390 cm
Número de brazos / soportes del rodillo textil / soportes	2 / 0 / 2						2 / 1 / 3			
Precio adicional soporte de pared						MF 8				MF 12
Precio adicional soporte de pared incl. placas de fijación						MF 16				MF 20
Precio adicional soporte de pared incl. placas de fijación B						MF 8				MF 12
Precio adicional soporte de techo						MF 6				MF 9
Precio adicional soporte de costanera						MF 8				MF 12

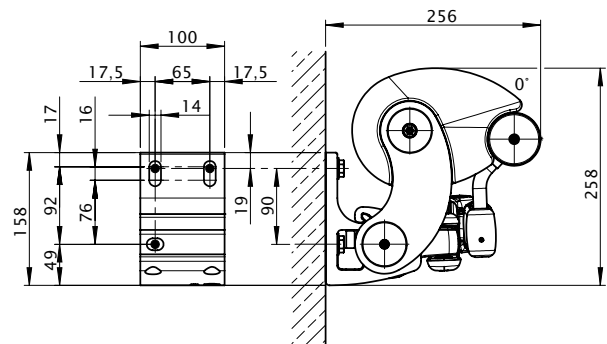
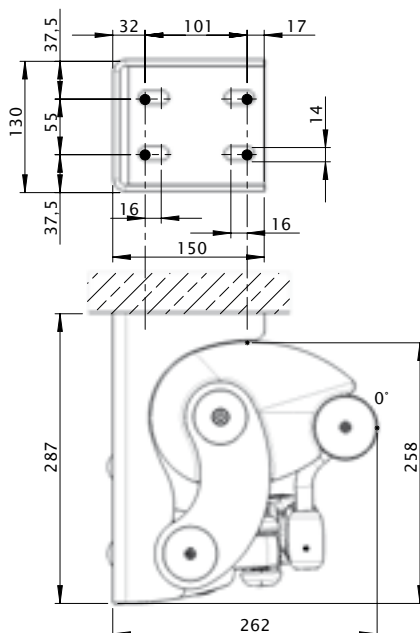
MF =

Atención: Cantidad de medios de fijación/tacos. Estos no están incluidos en el conjunto de suministro.

### Soportes adicionales

Denominación / n° agujeros	Ref.
Soporte de pared 100 mm / 3	708677
Soporte de pared 45 mm / 2	718137
Soporte de techo 130 mm / 4	754727
Soporte de costanera, compl./ 4	754737

Denominación / n° agujeros	Ref.
Placa de fijación A 160x430x12 mm / 8	753267
Placa de fijación B 300x400x12 mm / 4	753257
Placa distanciadora 45x150x12 mm / 2	718267
Pieza de unión adic. costanera 60x260x12 mm / 2	753837



Vista lateral, cuando el toldo esta recogido, fijación a la pared



Vista lateral, toldo recogido, fijación al techo



Brazo articulado con tendón biónico

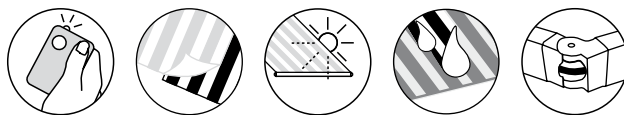


Soporte del rodillo textil

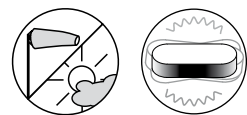
Colores RAL:



Equipamiento estándar:



Accesorios opcionales:



# Hawai

Toldo con alto diseño y muchas opciones



Brazo articulado con tendón biónico



Tendón biónico y canales cubiertos para el paso de los cables en los brazos



Perfil de acoplamiento a la pared (opcional)



Vista lateral, cuando el toldo esta recogido, fijación a la pared



Vista lateral, cuando el toldo esta recogido, fijación al techo



Barra delantera con tubos fluorescentes integrados (opcional)



Súper-sombra e iluminación con tubos fluorescentes en la barra delantera (opcional)



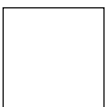
Súper-sombra integrado en la barra delantera (opcional)



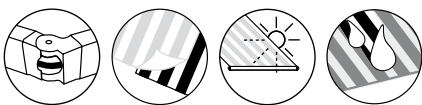
Canalón con desagüe de lluvia cubierto



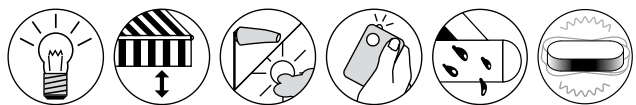
Colores RAL:



Equipamiento estándar:



Accesorios opcionales:



# Hawai

## Precio base incluye:

- Cofre completo de alto diseño
- Brazos articulados con tendón biónico (cinta de teflón indestructible)
- Tejidos de las gamas Swelacryl y Sunsilk
- Acabado „Avant“, RAL blanco 9016
- Inclinación: 5 - 35°
- A petición, inclinación: 36 - 70°

## Precio base no incluye:

- Salida intermediaria: consultar sobre-coste
- Soportes y material de fijación
- Accionamiento
- Tejidos:
  - Sunsilk Perla FR (lona ignífuga e impermeable): precio base + **6%**
  - Soltis 92 (posible hasta 250 cm de salida y 600 cm de línea): precio base + **8%**
  - Transilk: no está disponible
- Acabados
  - Sedan“ (RAL aluminio 9006): + **269 €** por toldo
  - Coupe“: + **340 €** por toldo (nano-antrácita, nano-gris piedra o nano-blanco crema)
- Volante
- Salidas intermedias: consultar precio

### Toldo individual

Líneas estándares en cm	250	300	350	400	450	500	550	600	650	700	Línea mín.
Salida 150 cm											228 cm
Salida 200 cm											278 cm
Salida 250 cm											328 cm
Salida 300 cm											378 cm
Salida 350 cm <sup>Ⓢ</sup>											428 cm
Salida 400 cm <sup>Ⓢ</sup>											478 cm
Número de brazos / soportes del rodillo textil / soportes	2 / 0 / 2			2 / 0 / 3			3 / 0 / 4 <sup>Ⓢ</sup>				
Precio adicional soporte de pared				MF 8				MF 12		MF 16	
Precio adicional soporte de pared incl. placas de fijación A				MF 16				MF 20		MF 28	
Precio adicional soporte de pared incl. placas de fijación B				MF 8				MF 12		MF 16	
Precio adicional soporte de techo				MF 6				MF 9		MF 12	
Precio adicional soporte de costanera				MF 8				MF12		MF 16	
Precio adicional servoengranaje											No es posible
Precio adicional motor <sup>Ⓢ</sup>											
Precio adicional motor telecontrolado incl. mando de 1 canal											
Precio adicional motor telecontrolado (sin mando)											
Precio adicional para col. especiales RAL, sólo para Avant <sup>Ⓢ</sup>											
Precio adicional volante 1 ó 2 (altura aprox. 20 cm)											
Precio adicional perfil de conexión a la pared	69	80	90	102	115	129	141	155	167	179	

### Súper-sombra

Súper-sombra no es posible con una salida de 400cm.

Súper-sombra junto con iluminación con tubos fluorescentes sólo es posible hasta una salida de 300 cm.

Líneas estándares en cm	250	300	350	400	450	500	550	600	650	700
Precio adic. súper-sombra con <b>engranaje</b> , altura 150 cm										
Precio adic. súper-sombra con <b>engranaje</b> , altura 190 cm										
Precio adic. súper-sombra con <b>motor</b> , altura 140 cm										
Precio adic. súper-sombra con <b>motor</b> , altura 210 cm <sup>Ⓢ</sup>										
Precio adic. motor telecontrolado (sin mando)										
Precio adic. entrega indiv. súper-sombra con <b>engranaje</b>	a petición									

### Mandos a distancia

Precio adicional mando a distancia 1 canal	100
Precio adicional mando a distancia 4 canales	125

### Soportes adicionales

Denominación / n° agujeros	Ref.	Precio
Soporte de pared / 4	74909.	
Soporte de techo / 4	74903.	
Soporte de costanera, compl./ 4	74944.	

Denominación / n° agujeros	Ref.	Precio
Placa de fijación A 160x430x12 mm / 8	75328.	
Placa de fijación B 300x400x12 mm / 4	75327.	
Placa distanciadora pared/techo 136x150x12 mm / 4	74989.	
Pieza de unión adic. costanera 60x260x12 mm / 2	75383.	



**Umbrá Hawai acoplado - 2 toldos**

Líneas estándares en cm	500	600	700	800	900	1000	1100	1200	1300	1390	Línea mín.
Salida 150 cm											400 cm
Salida 200 cm											500 cm
Salida 250 cm											600 cm
Salida 300 cm											700 cm
Salida 350 cm <sup>ⓐ</sup>											800 cm
Salida 400 cm <sup>ⓐ</sup>											900 cm
Número de brazos / soportes del rodillo textil / soportes	4 / 0 / 4			4 / 0 / 6			6 / 0 / 8 <sup>ⓐ</sup>				
Precio adicional soporte de pared				MF 16				MF 24		MF 32	MF =
Precio adicional soporte de pared incl. placas de fijación A				MF 32				MF 40		MF 56	
Precio adicional soporte de pared incl. placas de fijación B				MF 16				MF 24		MF 32	
Precio adicional soporte de techo				MF 12				MF 18		MF 24	
Precio adicional soporte de costanera				MF 16				MF 24		MF 32	
Precio adicional motor <sup>ⓐ</sup>											
Precio adicional motor telecontrolado incl. mando de 1 canal											
Precio adicional motor telecontrolado (sin mando)											
Precio adicional rodillo ranurado <sup>ⓐ</sup> o lona continua											
Precio adicional para col. especiales RAL, sólo para Avant <sup>ⓐ</sup>											
Precio adicional volante 1 ó 2 (altura aprox. 20 cm)											
Precio adicional perfil de conexión a la pared											

Atención:  
Cantidad de  
medios de  
fijación / tacos.  
Estos no están  
incluidos en  
el conjunto de  
suministro.

**Súper-sombra**

Súper-sombra no es posible con una salida de 400cm.

Súper-sombra junto con iluminación con tubos fluorescentes sólo es posible hasta una salida de 300 cm.

En los toldos acoplados, el accionamiento del súper-sombra se realiza con dos manubrios / motores exteriores.

Líneas estándares en cm	500	600	700	800	900	1000	1100	1200	1300	1390
Precio adic. súper-sombra con <b>engranaje</b> , altura 150 cm										
Precio adic. súper-sombra con <b>engranaje</b> , altura 190 cm										
Precio adic. súper-sombra con <b>motor</b> , altura 140 cm										
Precio adic. súper-sombra con <b>motor</b> , altura 210 cm <sup>ⓐ</sup>										
Precio adic. entrega indiv. súper-sombra con <b>engranaje</b>	a petición									

<sup>ⓐ</sup> No son posibles medidas intermedias entre 650 y 700 cm de línea (en toldos acoplados: línea de cada toldo)

<sup>ⓐ</sup> Toldos con 3 brazos o con una salida de 400 cm se suministran sólo con motor (precio adicional).

<sup>ⓐ</sup> Atención! Los topes finales sólo se pueden modificar o ajustar con un kit de ajuste, véase el kit de ajuste Somfy en la página 59.

<sup>ⓐ</sup> Colores de recubrimiento metálicos, perla o mate, así como recubrimientos con una mayor protección anticorrosiva, a petición.

<sup>ⓐ</sup> Una caída de 210 cm sólo es posible con transilk, transolair (sin costuras), diseños Uni (tejidos anchos 349.. sin costuras, de lo contrario los anchos están unidos transversalmente) y Soltis 92 (de anchos con uniones transversales).

<sup>ⓐ</sup> Los tamaños con fondo gris no se encuentran disponibles con rodillo ranurado.

En el Umbrá Hawai con luz/súper-sombra, sobre todo con una salida grande, puede ser que la lona roce con los brazos del toldo al sacarlo o meterlo.



## Umbral Hawai - Luces

### Tubos fluorescentes

Iluminación con tubos fluorescentes con super-sombra hasta una salida de 300 cm.

Precio adicional por toldo individual	Precio
Precio adicional por toldo individual encendido / apagado (sin interruptor)	907

Precio adicional por toldo acoplado	
Precio adicional por toldo acoplado (2 toldos) encendido / apagado (sin interruptor)	1813

Accionamiento para tubos fluorescentes	
Precio adicional regulador de voltaje (no para mando telecontrolado)	115
Precio adicional receptor telecontrolado para la iluminación, sólo para encender / apagar la iluminación (sin mando)	242

### Focos Spot

Cubierto por una carcasa de aluminio, de color plata y con recubrimiento especial anti-corrosivo. Focos de 20 Vatios (12 voltios)

Para toldos con 2 brazos articulados

Cantidad de focos	Distribución de los focos spots en la barra delantera	Precio
2		533
3		645
4		885
6		1037
Para toldos con 3 brazos articulados		
6*		1037

### Posible cantidad de focos spot

Línea	Salida					
	150 cm	200 cm	250 cm	300 cm	350 cm	400 cm
238-250 cm	2	--	--	--	--	--
251-277 cm	--	--	--	--	--	--
278-287 cm	3	--	--	--	--	--
288-300 cm	3	2	--	--	--	--
301-317 cm	--	--	--	--	--	--
318-337 cm	3	3	--	--	--	--
338-387 cm	3	3	2	--	--	--
388-400 cm	3	3	2	2	--	--
401-437 cm	3	3	3	2	--	--
438-450 cm	3	3	3	2	2	--
451-457 cm	6	6	--	--	--	--
458-500 cm	6	6	6	6	4	--
501-507 cm	--	--	--	--	--	--
508-550 cm	6	6	6	6	6	--
551-557 cm	--	--	--	--	--	--
558-600 cm	6	6	6	6	6	--
601-650 cm	6	6	6	6	--	--
651-657 cm	6*	6*	6*	--	--	--
658-687 cm	6*	6*	6*	6*	--	--
688-700 cm	6*	6*	6*	6*	6*	--

Por favor controle en la tabla del lado izquierdo, la cantidad de focos que le serán enviados según el tamaño del toldo. Debido a motivos técnicos, ya que los brazos se esconden en el embellecedor frontal, no se podrá suministrar en algunos tamaños de toldos los focos-spot.

6\* = Distribución de los focos spot para toldos de 3 brazos articulados.



Spots halógenos



Tubos fluorescentes

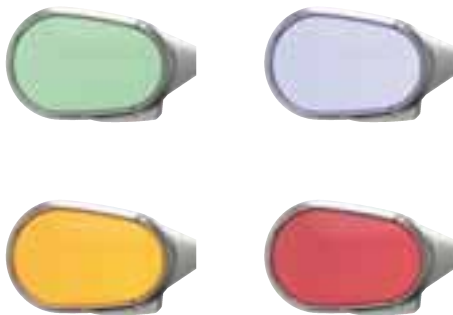
# Hawai

## Acabado Avant



Colores del herraje		Color del marco		Color del reflejo	
	Blanco RAL 9016		Blanco RAL 9016		Blanco RAL 9016
			Azul RAL 5005		
			Amarillo RAL 1003		
			Rojo RAL 3003		

## Acabado Sedan



Colores del herraje		Color del marco		Color del reflejo	
	Aluminio metálico RAL 9006		Cromo		Verde claro
					Azul claro
					Naranja
					Rojo

## Acabado Coupé

Colores del herraje		Color del marco		Color del reflejo	
	Nano-Crema estructura 5233		Nano-Crema estructura 5233		Nano-Crema estructura 5233
	Nano-piedra gris metálico 5215		Nano-piedra gris metálico 5215		Nano-piedra gris metálico 5215
	Nano-antracita metálico 5204		Nano-antracita metálico 5204		Nano-antracita metálico 5204
			Cromo		Aspecto de madera
			Cromo-negro		Tejido de acero

### Nano blanco crema



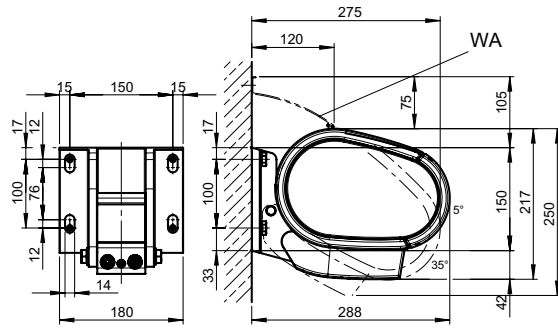
### Nano-piedra gris metálico



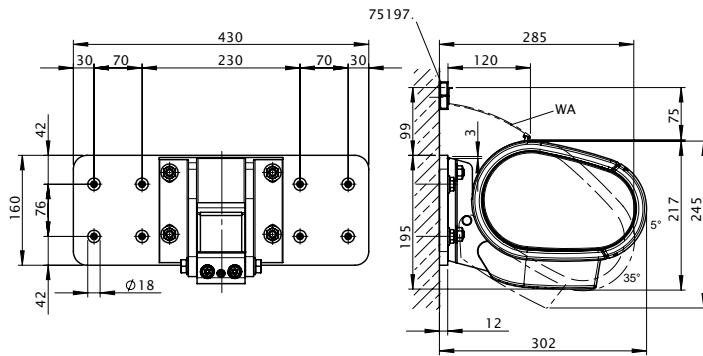
### Nano-antracita-metálico



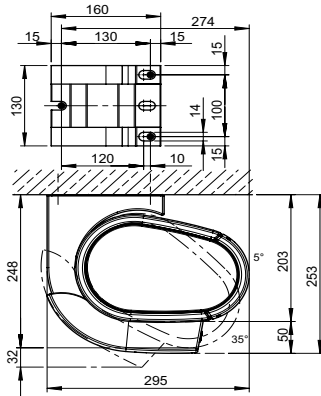
### Fijación a la pared



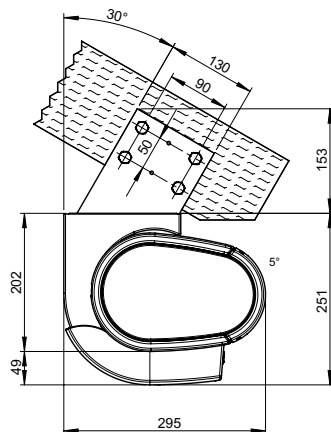
### Fijación a la pared con placas de fijación A



### Fijación al techo



### Fijación a la costanera



# Mauricio Design

Toldo con grandes medidas. Nuevo diseño del cofre





Vista lateral con máquina para manejo manual (estándar)



Fase de extensión



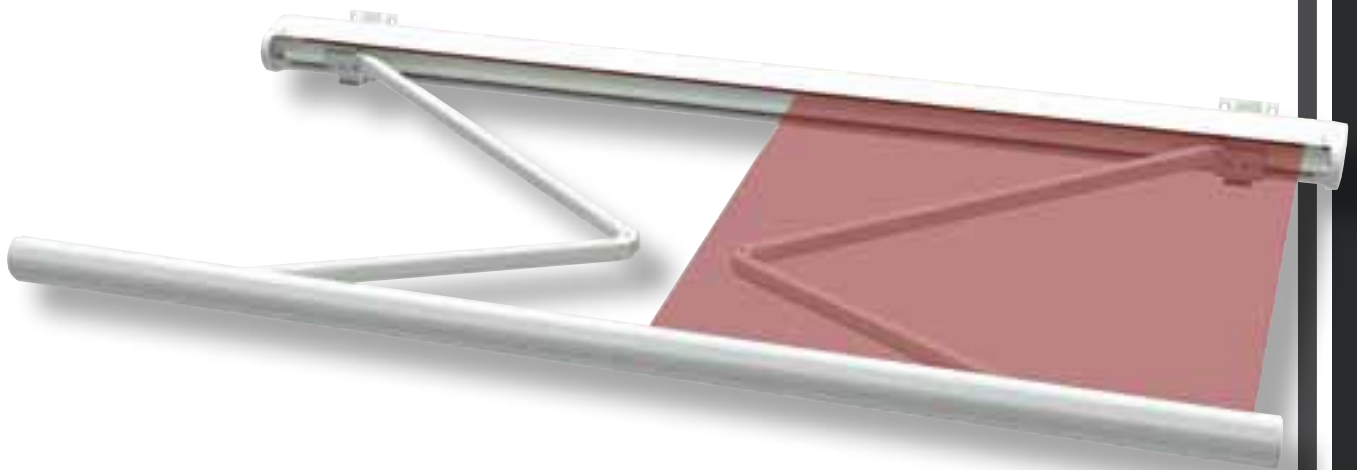
Soporte de pared



Regulación de la inclinación por medio del soporte de fijación



Perfil de conexión a la pared (opcional)



Brazo articulado con cadena doble de redondos de acero anti-corrosiva



Súper-sombra recogido (opcional)

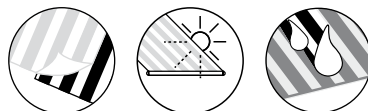


Súper-sombra (opcional) en la fase de extensión

Colores RAL:



Equipamiento estándar:



Accesorios opcionales:



# Mauricio Design

## Precio base incluye:

- Cofre completo con un nuevo diseño
- Brazos articulados con doble cadena
- Tejidos de las gamas Swelacryl y Sunsilk
- Color estándar RAL
  - Blanco 9016
  - Marrón 8019
  - Aluminio 9006
  - Marfil claro 1015
- Inclinación: 5 - 35°  
A petición, inclinación: 38 - 65°

## Precio base no incluye:

- Salida intermediaria: consultar sobre-coste
- Soportes y material de fijación
- Accionamiento
- Tejidos:
  - Sunsilk Perla FR (lona ignífuga e impermeable):  
precio base + **6%**
  - Soltis 92 (posible hasta 250 cm de salida y 600 cm de línea): precio base + **8%**
- Acabados
- Color especial RAL
- Acabado "Coupe": + **340 €** por toldo (nano-antrácita, nano-gris piedra o nano-blanco crema)
- Volante
- Salidas intermedias: consultar precio

### Toldo individual

Líneas estándares en cm	250	300	350	400	450	500	550	600	650	700	Línea mín.
Salida 150 cm											200 cm
Salida 200 cm											250 cm
Salida 250 cm											300 cm
Salida 300 cm											350 cm
Salida 350 cm <sup>2</sup> <sup>3</sup>											400 cm
Salida 400 cm											450 cm
Número de brazos / soportes del rodillo textil / soportes	2 / 0 / 2			2 / 0 / 3			3 / 0 / 4				
Precio adicional soporte de pared				MF 8				MF 12		MF 16	MF =
Precio adicional soporte de pared incl. placas de fijación A				MF 16				MF 20		MF 28	Atención: Cantidad de medios de fijación/tacos. Estos no están incluidos en el conjunto de suministro.
Precio adicional soporte de pared incl. placas de fijación B				MF 8				MF 12		MF 16	
Precio adicional soporte de techo				MF 6				MF 9		MF 12	
Precio adicional soporte de costanera				MF 8				MF 12			
Precio adicional servoengranaje										No es posible	
Precio adicional motor											
Precio adicional motor telecontrolado incl. mando de 1 canal											
Precio adicional motor telecontrolado (sin mando)											
Precio adicional colores especiales RAL											
Precio adicional volante 1 ó 2 (altura aprox. 20 cm)											
Precio adicional perfil de conexión a la pared											

### Súper-sombra

Súper-sombra sólo es posible hasta una salida de 300 cm. No es posible el Súper-sombra en un toldo con una salida de 300cm y una línea entre 551 cm y 650 cm.  
Para el Umbrá Mauricio Design no es posible la entrega posterior del súper-sombra.

Líneas estándares en cm	250	300	350	400	450	500	550	600	650	700
Precio adic. súper-sombra con engranaje, caída 150 cm										
Precio adic. súper-sombra con engranaje, caída 190 cm										

### Soportes

Denominación / nº agujeros	Ref.	Precio
Soporte de pared / 4	77921.	
Soporte de techo / 4	77937.	
Soporte de costanera, compl./ 4	77940.	

Denominación / nº agujeros	Ref.	Precio
Placa de fijación A 160x430x12 mm / 8	75328.	
Placa de fijación B 300x400x12 mm / 4	75327.	
Placa distanciadora pared/techo 136x150x12 mm / 4	71644.	
Pieza de unión adic. costanera 60x260x12 mm / 2	75383.	



**Umbrá Mauricio Design acoplado - 2 toldos**

Líneas estándares en cm	500	600	700	800	900	1000	1100	1200	1300	1390	Línea mín.
Salida 150 cm											400 cm
Salida 200 cm											500 cm
Salida 250 cm											600 cm
Salida 300 cm											700 cm
Salida 350 cm ①											800 cm
Salida 400 cm ②③④ ⑤											900 cm
Número de brazos / soportes del rodillo textil / soportes	4 / 0 / 4				4 / 0 / 6				6 / 0 / 8 ⑥		
Precio adicional soporte de pared				MF 16				MF 24		MF 32	MF =
Precio adicional soporte de pared incl. placas de fijación A				MF 32				MF 40		MF 56	Atención: Cantidad de medios de fijación / tacos. Estos no están incluidos en el conjunto de suministro.
Precio adicional soporte de pared incl. placas de fijación B				MF 16				MF 24		MF 32	
Precio adicional soporte de techo				MF 12				MF 18		MF 24	
Precio adicional soporte de costanera				MF 16				MF 24		MF 32	
Precio adicional motor											
Precio adicional motor telecontrolado incl. mando de 1 canal											
Precio adicional motor telecontrolado (sin mando)											
Precio adicional rodillo ranurado ⑥ o lona continua											
Precio adicional colores especiales RAL ⑦											
Precio adicional volante 1 ó 2 (altura aprox. 20 cm)											
Precio adicional perfil de conexión a la pared											

**Súper-sombra**

Súper-sombra sólo es posible hasta una salida de 300 cm. No es posible el Súper-sombra en un toldo con una salida de 300cm y una línea por toldo entre 551 cm y 650 cm.

Para el Umbrá Mauricio Design no es posible la entrega posterior del súper-sombra.

En los toldos acoplados, el accionam. del súper-sombra se realiza con dos engranajes (exterior izquierda y derecha)

Líneas estándares en cm	500	600	700	800	900	1000	1100	1200	1300	1390
Precio adic. súper-sombra con engranaje, caída 150 cm										
Precio adic. súper-sombra con engranaje, caída 190 cm										

① No son posibles medidas intermedias entre 650 y 700 cm de línea (en toldos acoplados: línea de cada toldo)

② Toldos con 3 brazos o con una salida de 400 cm se suministran sólo con motor (precio adicional).

③ La salida de 400cm está suministrada sin embellecedor interior pero con rodillos textiles.

④ Si las líneas del toldo individual se encuentran entre 401 cm y 465 cm y con una salida de 400 cm, no es disponible con rodillo ranurado.

⑤ Colores de recubrimiento metálicos, perla o mate, así como recubrimientos con una mayor protección anticorrosiva, a petición.

⑥ Los tamaños con fondo gris, no son posibles con rodillo ranurado. Para toldos con lona continua, se suministra el toldo sin embellecedor

Mauricio acoplado con rodillo ranurado

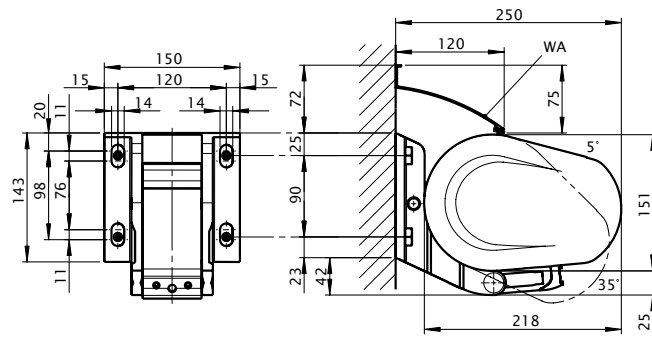


**Acabado Coupe**

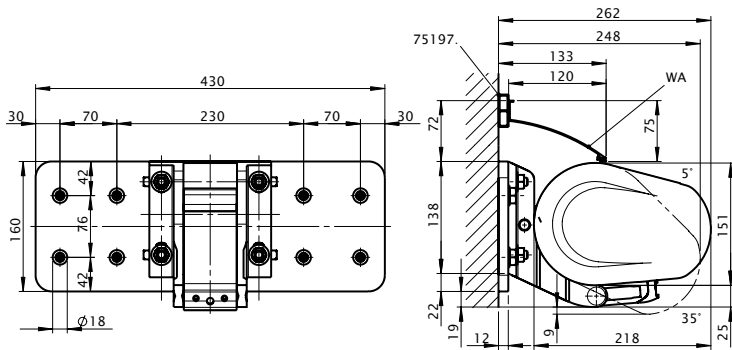
Colores del herraje		Color del marco	
	Nano-Crema estructura 5233		Nano-Crema estructura 5233
	Nano-piedra gris metálico 5215		Nano-piedra gris metálico 5215
	Nano-antracita metálico 5204		Nano-antracita metálico 5204
			Cromo



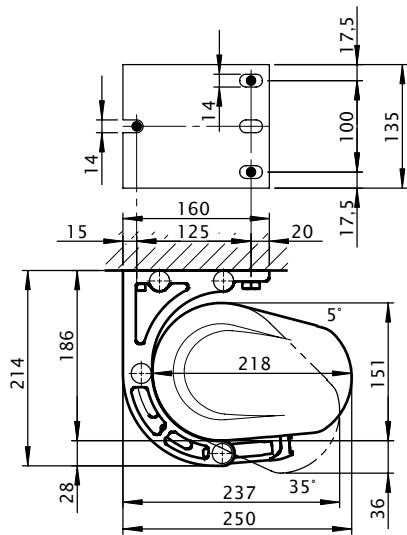
**Fijación a la pared**



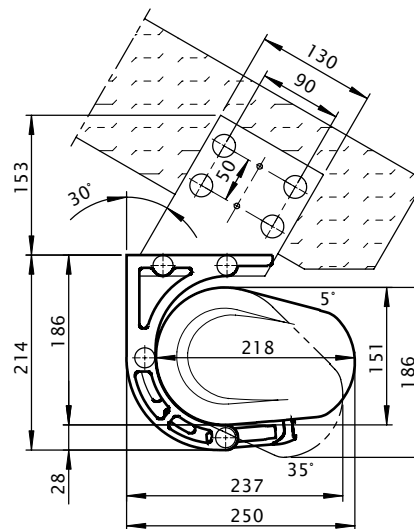
**Fijación a la pared con placas de fijación A**



**Fijación al techo**



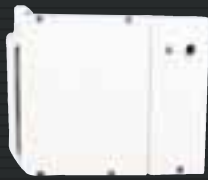
**Fijación a la costanera**



# Cayman

Toldo para empotrar





vista lateral  
Cayman PUR



Vista lateral, cuando el toldo  
esta recogido, fijación a la pared



Vista lateral, cuando el toldo  
esta recogido, fijación al techo



articulación de giro con sistema  
de seguridad contra fuertes  
impactos



Perfil de acoplamiento a la pared  
(opcional)



Soporte del rodillo textil



Suspensión directa de muelles neumáticos a cadenas



Brazo articulado con cadena  
doble de redondos de acero  
anti-corrosiva



Canalón y gárgolas

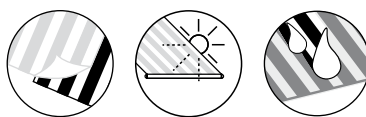


Fijación de los brazos al perfil  
de salida

Colores RAL:



Equipamiento estándar:



Accesorios opcionales:



# Cayman

## Precio base incluye:

- Cofre cuadrado
- Brazos articulados con doble cadena
- Tejidos de las gamas Swelacryl y Sunsilk
- Color estándar RAL
  - Blanco 9016
  - Aluminio 9006
- Marrón 8019
- Marfil claro 1015
- Inclinación: 5 - 35°

## Precio base no incluye:

- Salida intermediaria: consultar sobre-coste
- Soportes y material de fijación
- Accionamiento
- Tejidos:
  - Sunsilk Perla FR (lona ignífuga e impermeable): precio base + **6%**
  - Soltis 92 (posible hasta 250 cm de salida y 600 cm de línea): precio base + **8%**
- Color especial RAL
- Volante
- Salidas intermedias: consultar precio

### Toldo individual

Líneas estándares en cm	250	300	350	400	450	500	550	600	650	700	Línea mín.
Salida 150 cm											200 cm
Salida 200 cm											250 cm
Salida 250 cm											300 cm
Salida 300 cm											350 cm
Salida 350 cm <sup>①②</sup>											400 cm
Número de brazos / soportes del rodillo textil / soportes	2 / 0 / 2			2 / 0 / 4			2 / 1 / 5			3 / 2 / 6 <sup>③</sup>	
Precio adicional soporte de pared				MF 6		MF 10		MF 12		MF 15	MF =
Precio adicional soporte de pared incl. placas de fijación A				MF 16		MF 20		MF 22		MF 30	Atención: Cantidad de medios de fijación / tacos. Estos no están incluidos en el conjunto de suministro.
Precio adicional soporte de pared incl. placas de fijación B				MF 8		MF 12		MF 14		MF 18	
Precio adicional soporte de techo				MF 8		MF 16		MF 20		MF 24	
Precio adicional soporte de costanera				MF 8		MF 16		MF 20		MF 24	
Precio adicional servoengranaje										N / A	
Precio adicional motor											
Precio adicional motor telecontrolado incl. mando de 1 canal											
Precio adicional motor telecontrolado (sin mando)											
Precio adicional colores especiales RAL <sup>④</sup>											
Precio adicional volante 1 ó 2 (altura aprox. 20 cm)											
Perfil de aluminio con labio de junta (dividido)											

### Cofre especial "Pur"

Líneas estándares en cm	250	300	350	400	450	500	550	600	650	700
Precio adicional para todas las salidas										

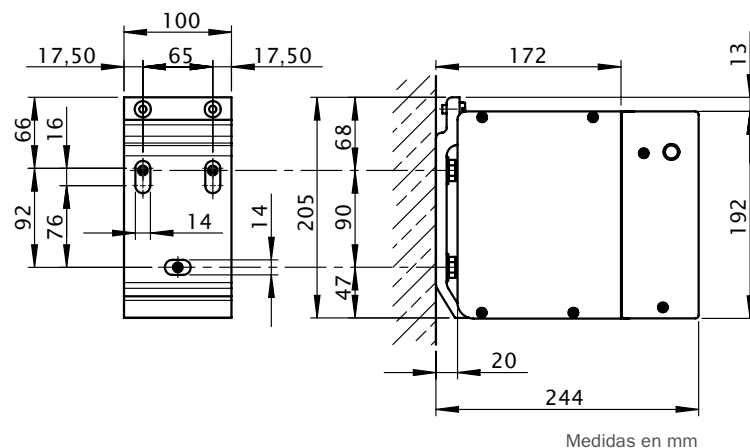
### Soportes

Denominación / n° agujeros	Ref.	
Soporte de pared 100 mm / 3	71648.	
Soporte de pared 60 mm / 2	71649.	
Soporte de techo 90 mm / 4	71651.	
Soporte de costanera, compl./ 4	-	

Denominación / n° agujeros	Ref.	
Placa de fijación A 160x430x12 mm / 8	75324.	
Placa de fijación B 300x400x12 mm / 4	75323.	
Placa distanciadora 60x140x12 mm / 2	71642.	
Pieza de unión adic. costanera 60x260x12 mm / 2	75383.	

### Cayman Pur

Los soportes para el Cayman y el Cayman Pur son idénticos



**Umbrá Cayman acoplado - 2 toldos**

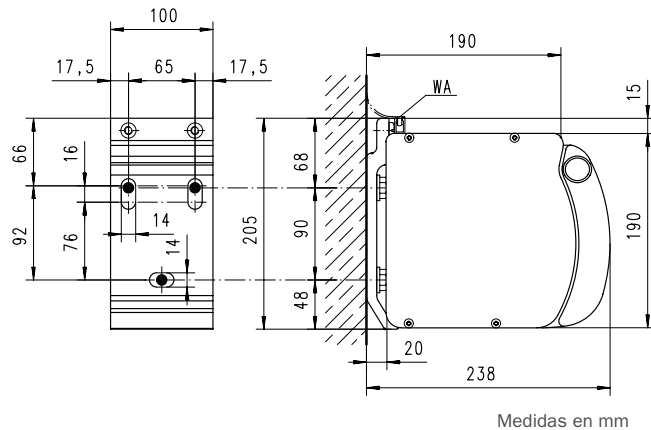
Líneas estándares en cm	500	600	700	800	900	1000	1100	1200	1300	1390	Línea mín.
Salida 150 cm											400 cm
Salida 200 cm											500 cm
Salida 250 cm											600 cm
Salida 300 cm											700 cm
Salida 350 cm ① ②											800cm
Número de brazos / soportes del rodillo textil / soportes	4 / 0 / 4				4 / 0 / 8				6 / 4 / 12		
Precio adicional soporte de pared				MF 12				MF 20		MF 24	MF =
Precio adicional soporte de pared incl. placas de fijación A				MF 32				MF 40		MF 44	Atención: Cantidad de medios de fijación / tacos. Estos no están incluidos en el conjunto de suministro.
Precio adicional soporte de pared incl. placas de fijación B				MF 16				MF 24		MF 28	
Precio adicional soporte de techo				MF 16				MF 32		MF 40	
Precio adicional soporte de costanera				MF 16				MF 32		MF 40	
Precio adicional motor											
Precio adicional motor telecontrolado incl. mando de 1 canal											
Precio adicional motor telecontrolado (sin mando)											
Precio adicional rodillo ranurado ③ o lona continua											
Precio adicional colores especiales RAL④											
Precio adicional volante 1 ó 2 (altura aprox. 20 cm)											
Precio adicional perfil de conexión a la pared											

**Cofre especial "Pur"**

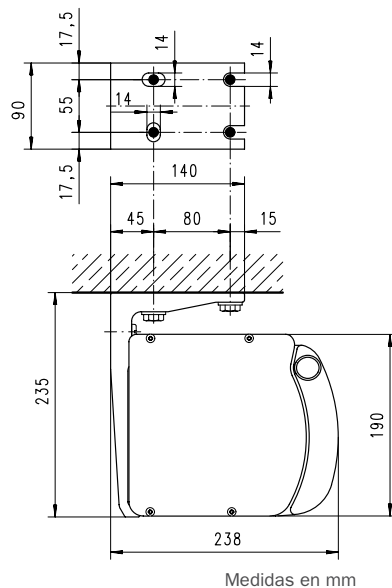
Líneas estándares en cm	500	600	700	800	900	1000	1100	1200	1300	1390
Precio adicional para todas las salidas										

- ① ¡Atención! 2 soportes con 200 mm de ancho c/u (toldos individuales).
- ② No son posibles medidas intermedias por debajo de 650 cm de línea (toldos acoplados: línea del toldo).
- ③ Toldos con 3 brazos se suministran sólo con motor (precio adicional).
- ④ Colores de recubrimiento metálicos, perla o mate, así como recubrimientos con una mayor protección anticorrosiva, a petición.
- ⑤ Los tamaños con fondo gris, no son posibles con rodillo ranurado. Para toldos con lona continua, se suministra el toldo sin embellecedor

**Fijación a la pared**



**Fijación al techo**



# Madeira Design

Toldo discreto. Nuevo diseño del cofre







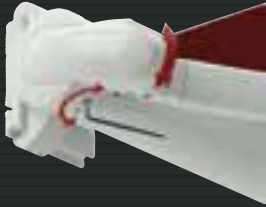
Fijación a la pared



Fijación al techo



Vista lateral con una inclinación de 35°



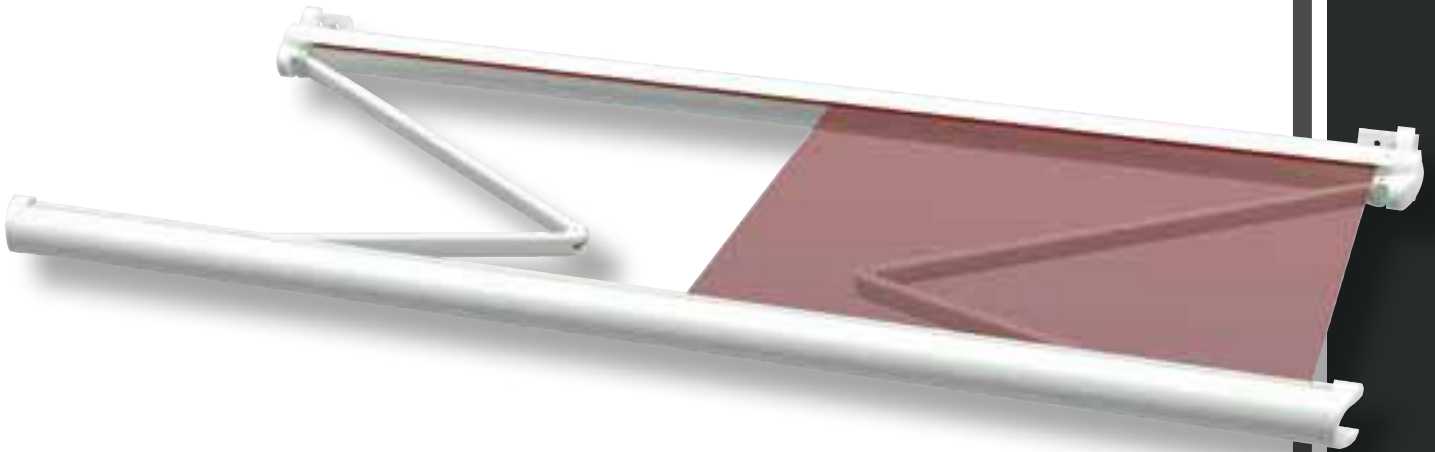
Cuando el toldo está montado a la pared, puede tener un regulación de la inclinación de 5 - 35°, y si está montado al techo y a la costanera de 5-70°



Perfil de conexión a la pared (opcional)



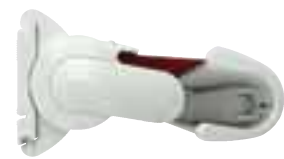
Vista lateral con máquina para manejo manual (estándar)



Brazo articulado con cadena de redondos de acero



Vista interior

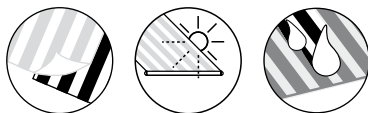


Vista lateral; fase de extensión

Colores RAL:



Equipamiento estándar:



Accesorios opcionales:



# Madeira Design

## Precio base incluye:

- Mini cofre completo con un nuevo diseño
- Brazos articulados con cadena
- Tejidos de las gamas Swelacryl y Sunsilk
- Color estándar RAL
  - Blanco 9016
  - Aluminio 9006
  - Marrón 8019
  - Marfil claro 1015
- Inclinación: 5 - 35°  
(con fijación a techo, inclinación: 5 - 70°)

## Precio base no incluye:

- Salida intermedia: consultar sobre-coste
- Soportes y material de fijación
- Accionamiento
- Tejidos:
  - Sunsilk Perla FR (lona ignífuga e impermeable): precio base + **6%**
  - Soltis 92 (posible hasta 250 cm de salida y 600 cm de línea): precio base + **8%**
- Acabado „Coupe“: + **340 €** por toldo (nano-antrácita, nano-gris piedra o nano-blanco crema)
- Volante
- Salidas intermedias: consultar precio

Toldo individual							
Líneas estándares en cm	250	300	350	400	450	500	Línea mín.
Salida 150 cm							190 cm
Salida 200 cm    250 cm							
Salida 250 cm    310 cm							
Salida 300 cm    370 cm							
Número de brazos / soportes del rodillo textil / soportes	2 / 0 / 2						
Precio adicional soporte de pared							MF 6
Precio adicional soporte de pared incl. placas de fijación A							MF 16
Precio adicional soporte de pared incl. placas de fijación B							MF 8
Precio adicional soporte de techo							MF 8
Precio adicional soporte de costanera							MF 8
Precio adicional servoengranaje							
Precio adicional motor							
Precio adicional motor telecontrolado incl. mando de 1 canal							
Precio adicional motor telecontrolado (sin mando)							
Precio adicional colores especiales RAL ☼							
Precio adicional volante 1 ó 2 (altura aprox. 20 cm)							
Precio adicional perfil de conexión a la pared							

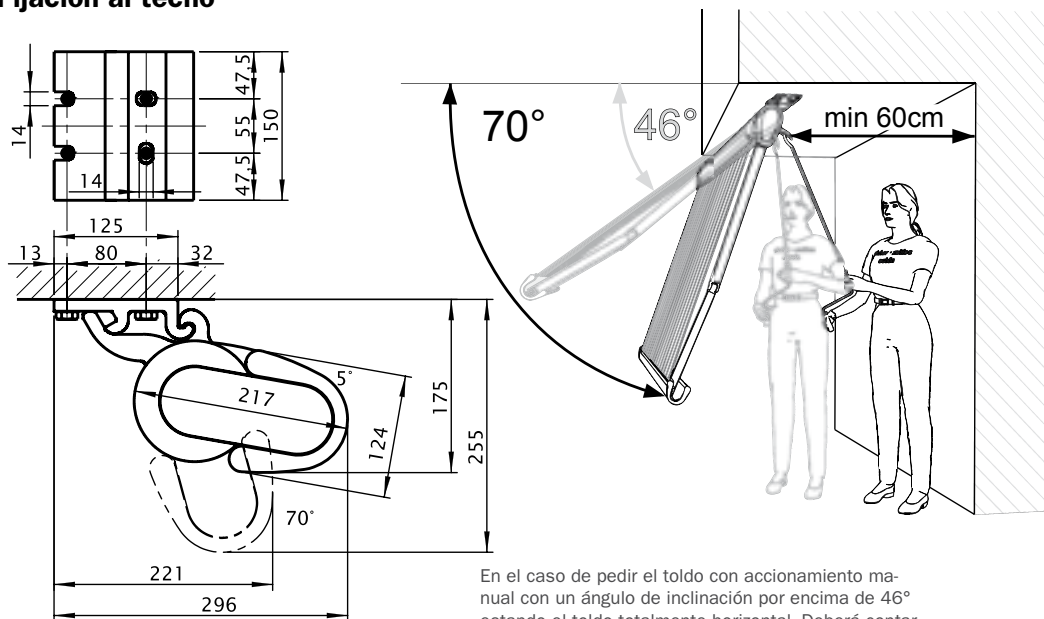
MF =  
Atención: Cantidad de medios de fijación / tacos. Estos no están incluidos en el conjunto de suministro.

Soportes		
Denominación / n° agujeros	Ref.	
Soporte de pared 150 mm / 3	71624.	
Soporte de techo 150 mm / 3	71625.	
Soporte de costanera, compl. / 4	71669.	

Denominación / n° agujeros		Precio
Placa de fijación A 160x430x12 mm / 8		
Placa de fijación B 300x400x12 mm / 4		
Pieza de unión adic. costanera 60x260x12 mm / 2		

☼ Colores de recubrimiento metálicos, perla o mate, así como recubrimientos con una mayor protección anticorrosiva, a petición.

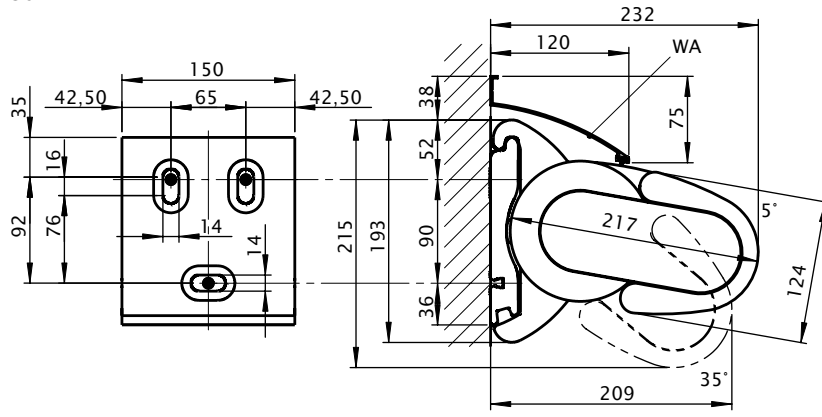
## Fijación al techo



Medidas en mm

En el caso de pedir el toldo con accionamiento manual con un ángulo de inclinación por encima de 46° estando el toldo totalmente horizontal, Deberá contar con un espacio de 60 cm. Si el toldo es motorizado, no hay limitaciones.

**Fijación a la pared**



Medidas en mm

**Acabado Coupe**

Colores del herraje		Color del reflejo	
	Nano-Crema estructura 5233		Nano-Crema estructura 5233
	Nano-piedra gris metálico 5215		Nano-piedra gris metálico 5215
	Nano-antracita metálico 5204		Nano-antracita metálico 5204
			Cromo



# Maldivas

Toldo con focos spots integrados





Vista lateral, cuando el toldo esta recogido, fijación a la pared



Perfil de acoplamiento a la pared (opcional)



Regulación simple de la inclinación



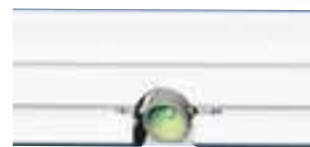
Vista lateral, cuando el toldo esta recogido con súper-sombra (opcional), fijación a la pared



Regulación simple de la inclinación



Brazo articulado con piston de gas

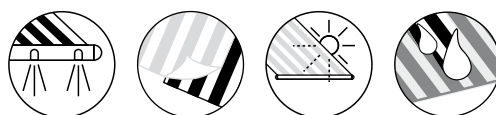


Focos halógenos (opcional)

Colores RAL:



Equipamiento estándar:



Accesorios opcionales:



# Maldivas

## Precio base incluye:

- Semi-cofre de alto diseño
- Brazos articulados con pistones de gas
- Tejidos de las gamas Swelacryl y Sunsilk
- Color estándar RAL
  - Blanco 9016
  - Aluminio 9006
  - Marrón 8019
  - Marfil claro 1015
- 3 o 5 focos spot (según la línea del toldo)
- Inclinación: 5 - 50°

## Precio base no incluye:

- No puede tener salida intermediaria
- Soportes y material de fijación
- Accionamiento
- Tejidos:
  - Sunsilk Perla FR (lona ignífuga e impermeable): precio base + **6%**
  - Soltis 92 (posible hasta 250 cm de salida y 600 cm de línea): precio base + **8%**
- Color especial RAL
- Acabado „Coupe“: + **340 €** por toldo (nano-antrácita, nano-gris piedra o nano-blanco crema)
- Volante
- Salidas intermedias: consultar precio

Toldo individual	incl. 3 focos				incl. 5 focos					Línea mín.	
	260	310	360	410	460	510	560	610	660		
Líneas estándares en cm											
Salida 150 cm											195 cm
Salida 200 cm											245 cm
Salida 250 cm											295 cm
Salida 300 cm											345 cm
Salida 350 cm ① ②											395 cm
Número de brazos / soportes del rodillo textil / soportes	2 / 0 / 2				2 / 1 / 3						
Precio adicional soporte de pared				MF 6					MF 8		
Precio adicional soporte de pared incl. placas de fijación A				MF 16					MF 18		
Precio adicional soporte de pared incl. placas de fijación B				MF 8					MF 10		
Precio adicional soporte de techo				MF 8					MF 10		
Precio adicional soporte de costanera				MF 8					MF 12		
Precio adicional servoengranaje	incluido en el precio										
Precio adicional motor											
Precio adicional motor telecontrolado incl. mando de 1 canal											
Precio adicional motor telecontrolado (sin mando)											
Precio adicional colores especiales RAL ③											
Precio adicional perfil de conexión a la pared											

MF =

Atención: Cantidad de medios de fijación / tacos. Estos no están incluidos en el conjunto de suministro.

## Telecontrol para la luz

Precio adicional receptor telecontrolado interno sólo para encender/ apagar la iluminación (sin mando)®	
Precio adicional receptor telecontrolado interno, regulador de voltaje RTS (sin mando)®	
Precio adicional mando a distancia 1 canal	
Precio adicional mando a distancia 4 canales	

## Soportes

Denominación / nº agujeros	Ref.	
Soporte de pared 100 mm / 3	70867.	
Soporte de pared 45 mm / 2	71813.	
Soporte de techo 90 mm / 4	70868.	
Soporte de techo 45 mm / 2	71818.	
Soporte de costanera, compl./ 4	70871.	

Denominaci	Ref.	
Placa de fijación A 160x430x12 mm / 8	75326.	
Placa de fijación B 300x400x12 mm / 4	75325.	
Placa distanciadora 45x150x12 mm / 2	71826.	
Pieza de unión adic. costanera 60x260x12 mm / 2	75383.	
Placa distanciadora 60x140x12 mm / 2	71642.	

Toldo individual	incl. 6 focos				incl. 10 focos					Línea mín.
	510	610	710	810	910	1010	1110	1210	1310	
Líneas estándares en cm										390 cm
Salida 150 cm										490 cm
Salida 200 cm										590 cm
Salida 250 cm										690 cm
Salida 300 cm										790 cm
Salida 350 cm										
Número de brazos / soportes del rodillo textil <sup>Ⓢ</sup> / soportes	4 / 0 / 4				4 / 2 / 6					
Precio adicional soporte de pared				MF 12					MF 16	Atención: Cantidad de medios de fijación / tacos. Estos no están incluidos en el conjunto de suministro.
Precio adicional soporte de pared incl. placas de fijación A				MF 32					MF 36	
Precio adicional soporte de pared incl. placas de fijación B				MF 16					MF 20	
Precio adicional soporte de techo				MF 16					MF 20	
Precio adicional soporte de costanera				MF 16					MF 24	
Precio adicional motor										
Precio adicional motor telecontrolado incl. mando de 1 canal										
Precio adicional motor telecontrolado (sin mando)										
Precio adicional rodillo ranurado <sup>Ⓢ</sup>										
Precio adicional colores especiales RAL <sup>Ⓢ</sup>										
Precio adicional perfil de conexión a la pared										

<sup>Ⓢ</sup> Colores de recubrimiento metálicos, perla o mate, así como recubrimientos con una mayor protección anticorrosiva, a petición.

<sup>Ⓢ</sup> Para toldos acoplados se necesitan 2 receptores.

<sup>Ⓢ</sup> Los tamaños con fondo gris no se encuentran disponibles con rodillo ranurado.



# Maldivas

## Variación de colores

Colores del herraje		Tapas laterales	
	Blanco RAL 9016		Blanco RAL 9016
	Gris RAL 9006		Gris RAL 9006
	Marfil claro RAL 1015		Marfil claro RAL 1015
	Marrón RAL 8019		Marrón RAL 8019
			Amarillo
			Rojo
			Azul
			Negro



Tapas laterales  
Combinación de colores 1

Tapas laterales  
Combinación de colores 9

Tapas laterales  
Combinación de colores 3

Tapas laterales  
Combinación de colores 3



Tapas laterales  
Combinación de colores 10

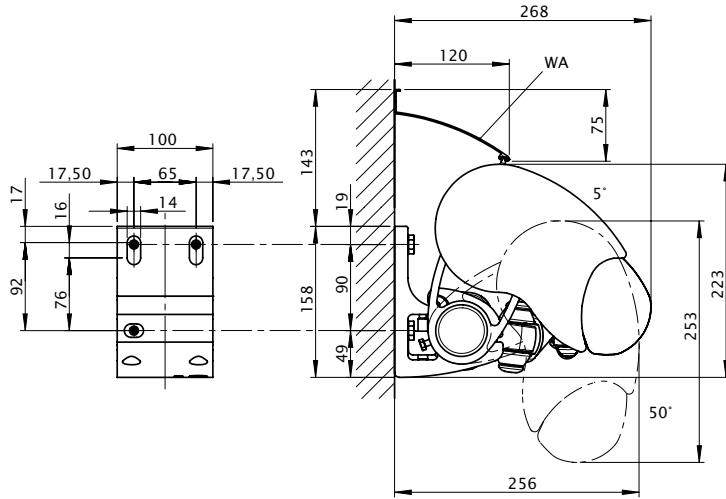
## Acabado Coupe

Colores del herraje		Tapas laterales	
	Nano-Crema estructura 5233		Nano-Crema estructura 5233
	Nano-piedra gris metálico 5215		Nano-piedra gris metálico 5215
	Nano-antracita metálico 5204		Nano-antracita metálico 5204
			Cromo

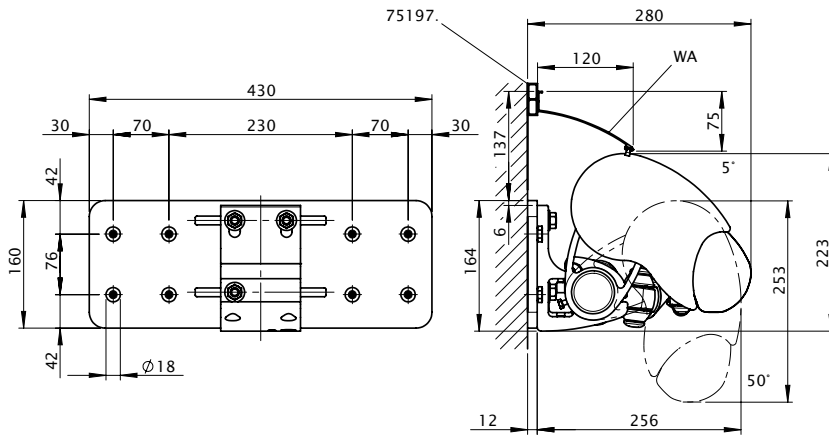




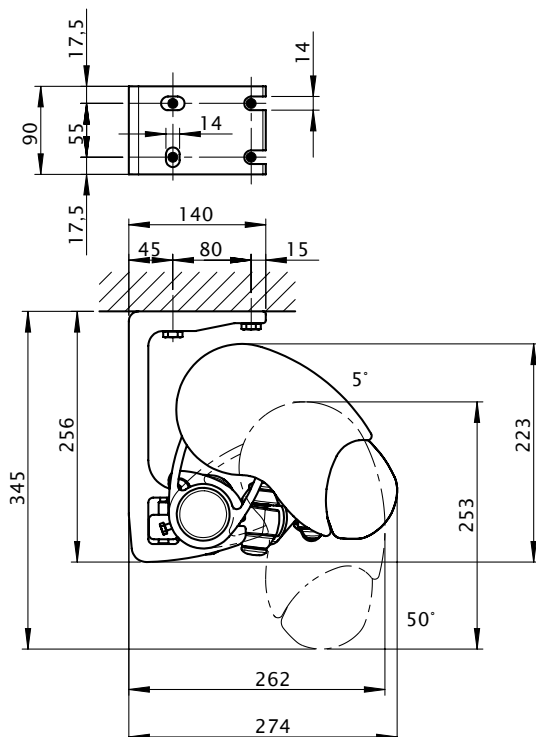
### Fijación a la pared



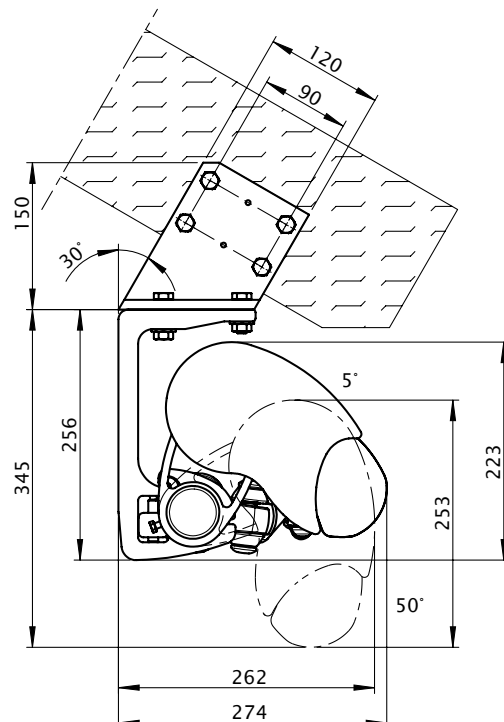
### Fijación a la pared con placas de fijación A



### Fijación al techo



### Fijación a la costanera



# Bora Bora

Toldo con súper-sombra motorizado





Perfil de acoplamiento a la pared (opcional)



Vista lateral, cuando el toldo esta recogido, fijación a la pared



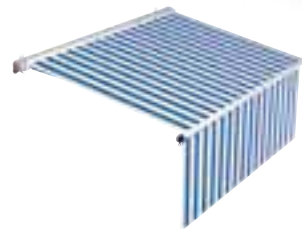
Vista lateral, cuando el toldo esta recogido con súper-sombra (opcional), fijación al techo



Regulación simple de la inclinación



Brazo articulado con piston de gas

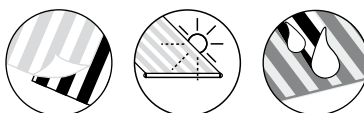


Súper-sombra (opcional)

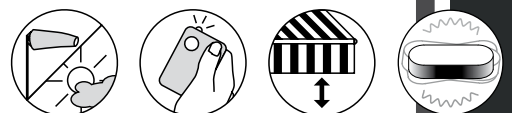
Colores RAL:



Equipamiento estándar:



Accesorios opcionales:



# Bora Bora

## Precio base incluye:

- Semi-cofre de alto diseño
- Brazos articulados con pistones de gas
- Tejidos de las gamas Swelacryl y Sunsilk
- Color estándar RAL
  - Blanco 9016
  - Aluminio 9006
  - Marrón 8019
  - Marfil claro 1015
- Inclinación: 5 - 50°

## Precio base no incluye:

- No puede tener salida intermediaria
- Soportes y material de fijación
- Accionamiento
- Tejidos:
  - Sunsilk Perla FR (lona ignífuga e impermeable): precio base + **6%**
  - Soltis 92 (posible hasta 250 cm de salida y 600 cm de línea): precio base + **8%**
- Color especial RAL
- Acabado "Coupe": + **340 €** por toldo (nano-antrácita, nano-gris piedra o nano-blanco crema)
- Volante
- Salidas intermedias no son posibles

### Toldo individual

Líneas estándares en cm	260	310	360	410	460	510	560	610	660	Línea mín.
Salida 150 cm										195 cm
Salida 200 cm										245 cm
Salida 250 cm										295 cm
Salida 300 cm										345 cm
Salida 350 cm										395 cm
Número de brazos / soportes del rodillo textil / soportes	2 / 0 / 2					2 / 1 / 3				
Precio adicional soporte de pared					MF 6					MF 8
Precio adicional soporte de pared incl. placas de fijación A					MF 16					MF 18
Precio adicional soporte de pared incl. placas de fijación B					MF 8					MF 10
Precio adicional soporte de techo					MF 8					MF 10
Precio adicional soporte de costanera					MF 8					MF 12
Precio adicional servoengranaje	incluido en el precio									
Precio adicional motor										
Precio adicional motor telecontrolado incl. mando de 1 canal										
Precio adicional motor telecontrolado (sin mando)										
Precio adicional colores especiales RAL ①										
Precio adicional volante 1 ó 2 (altura aprox. 20 cm)										
Precio adicional perfil de conexión a la pared										

MF =  
Atención: Cantidad de medios de fijación / tacos. Estos no están incluidos en el conjunto de suministro.

### Súper-sombra

Súper-sombra con una salida de 350 cm sólo es posible hasta una línea de 610 cm. El súper-sombra no es posible con lona PVC.

Líneas estándares en cm	260	310	360	410	460	510	560	610	660
Precio adic. súper-sombra con <b>engranaje</b> , caída 150 cm									
Precio adic. súper-sombra con <b>engranaje</b> , caída 210 cm <sup>2</sup>									
Precio adic. súper-sombra con <b>motor</b> , caída 100 cm <sup>3</sup>									
Precio adic. súper-sombra con <b>motor</b> , caída 120 cm <sup>3</sup>									
Precio adic. motor telecontrolado (sin mando)									
Precio adicional mando a distancia 1 canal									
Precio adicional mando a distancia 4 canales									
Precio adic. entrega indiv. súper-sombra con <b>engranaje</b>									

### Soportes

Denominación / n° agujeros	Ref.	
Soporte de pared 100 mm / 3	70867.	
Soporte de pared 45 mm / 2	71813.	
Soporte de techo 90 mm / 4	70868.	
Soporte de techo 45 mm / 2	71818.	
Soporte de costanera, compl./ 4	70871.	

Denominación / n° agujeros	Ref.	
Placa de fijación A 160x430x12 mm / 8	75326.	
Placa de fijación B 300x400x12 mm / 4	75325.	
Placa distanciadora 45x150x12 mm / 2	71826.	
Pieza de unión adic. costanera 60x260x12 mm / 2	75383.	

**Umbr Bora Bora acoplado - 2 toldos**

Líneas estándares en cm	510	610	710	810	910	1010	1110	1210	1310	Línea mín.
Salida 150 cm										390 cm
Salida 200 cm										490 cm
Salida 250 cm										590 cm
Salida 300 cm										690 cm
Salida 350 cm										790 cm
Número de brazos / soportes del rodillo textil / soportes	4 / 0 / 4					4 / 2 / 6				
Precio adicional soporte de pared					MF 12					MF 16
Precio adicional soporte de pared incl. placas de fijación A					MF 32					MF 36
Precio adicional soporte de pared incl. placas de fijación B					MF 16					MF 20
Precio adicional soporte de techo					MF 16					MF 20
Precio adicional soporte de costanera					MF 16					MF 24
Precio adicional motor										
Precio adicional motor telecontrolado incl. mando de 1 canal										
Precio adicional motor telecontrolado (sin mando)										
Precio adicional rodillo ranurado <sup>④</sup>										
Precio adicional colores especiales RAL <sup>①</sup>										
Precio adicional volante 1 ó 2 (altura aprox. 20 cm)										
Precio adicional perfil de conexión a la pared										

Atención: Cantidad de medios de fijación / tacos. Estos no están incluidos en el conjunto de suministro.

**Súper-sombra**

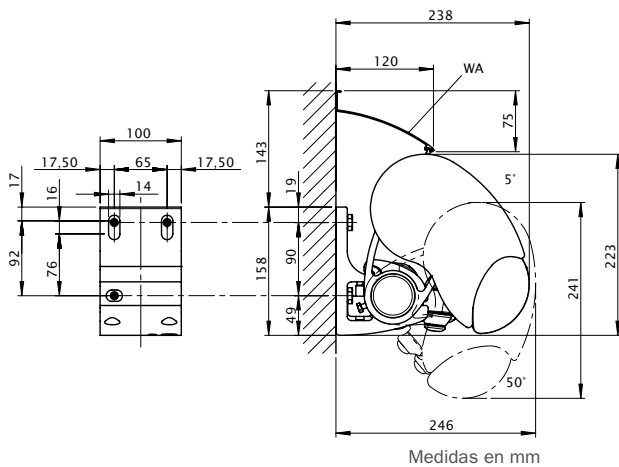
Súper-sombra con una salida de 350 cm sólo es posible hasta una línea de 610 cm.

En los toldos acoplados, el accionamiento del súper-sombra se realiza con dos engranajes/ motores exteriores.

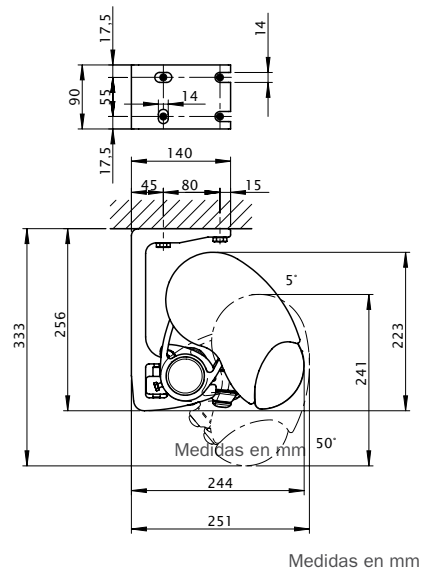
Líneas estándares en cm	510	610	710	810	910	1010	1110	1210	1310
Precio adic. súper-sombra con <b>engranaje</b> , caída 150 cm									
Precio adic. súper-sombra con <b>engranaje</b> , caída 210 cm <sup>②</sup>									
Precio adic. súper-sombra con <b>motor</b> , caída 100 cm <sup>③</sup>									
Precio adic. súper-sombra con <b>motor</b> , caída 120 cm <sup>③</sup>									
Precio adic. motor telecontrolado (sin mando)									
Precio adicional mando a distancia 4 canales									
Precio adic. entrega indiv. súper-sombra con <b>engranaje</b>									

- ① Colores de recubrimiento metálicos, perla o mate, así como recubrimientos con una mayor protección anticorrosiva, a petición.
- ② Una caída de 210 cm sólo es posible con transilk, transolair (sin costuras), diseños Uni (tejidos anchos 349.. sin costuras, de lo contrario los anchos están unidos transversalmente) y Soltis 92 (de anchos con uniones transversales).
- ③ Una caída de 120 cm sólo es posible con Soltis 92.  
Una caída de 100 cm sólo es posible con transolair y lonas lisas (transilk solamente hasta una caída de 65 cm).  
¡Atención! Con diseños uni, alturas hasta 100 cm sólo son posibles con rayas transversales.
- ④ Los tamaños con fondo gris no se encuentran disponibles con rodillo ranurado.

**Fijación a la pared**



**Fijación al techo**



# Martinica

Toldo con grandes medidas





Perfil de acoplamiento a la pared (opcional)



Vista lateral, cuando el toldo esta recogido, fijación a la pared



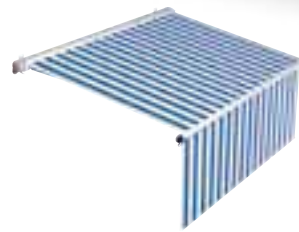
Vista lateral, cuando el toldo esta recogido con súper-sombra (opcional), fijación a la pared



Regulación simple de la inclinación



Brazo articulado con cadena doble de redondos de acero anti-corrosiva

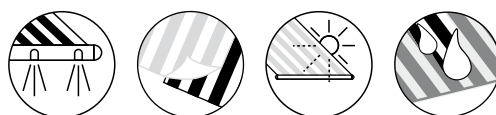


Súper-sombra (opcional)

Colores RAL:



Equipamiento estándar:



Accesorios opcionales:



# Martinica

## Precio base incluye:

- Semi-cofre de alto diseño
- Brazos articulados con doble cadena
- Tejidos de las gamas Swelacryl y Sunsilk
- Color estándar RAL
  - Blanco 9016
  - Aluminio 9006
- Inclinación: 5 - 50°
  - Marrón 8019
  - Marfil claro 1015

## Precio base no incluye:

- Salida intermediaria: consultar sobre-coste
- Soportes y material de fijación
- Accionamiento
- Tejidos:
  - Sunsilk Perla FR (lona ignífuga e impermeable): precio base + **6%**
  - Soltis 92 (posible hasta 250 cm de salida y 600 cm de línea): precio base + **8%**
- Color especial RAL
- Acabado „Coupe“: + **340 €** por toldo (nano-antrácita, nano-gris piedra o nano-blanco crema)
- Volante
- Salidas intermedias: consultar precio

### Toldo individual

Líneas estándares en cm	260	310	360	410	460	510	560	610	660	700	Línea mín.
Salida 150 cm											190 cm
Salida 200 cm											240 cm
Salida 250 cm											290 cm
Salida 300 cm											340 cm
Salida 350 cm											390 cm
Salida 400 cm <sup>®</sup>											440 cm
Número de brazos / soportes del rodillo textil <sup>®</sup> / soportes	2 / 0 / 2					2 / 1 / 3					
Precio adicional soporte de pared					MF 6					MF 8	MF =
Precio adicional soporte de pared incl. placas de fijación A					MF 16					MF 18	Atención: Cantidad de medios de fijación/tacos. Estos no están incluidos en el conjunto de suministro.
Precio adicional soporte de pared incl. placas de fijación B					MF 8					MF 10	
Precio adicional soporte de techo					MF 8					MF 10	
Precio adicional soporte de costanera					MF 8					MF 12	
Precio adicional servoengranaje											
Precio adicional motor											
Precio adicional motor telecontrolado incl. mando de 1 canal											
Precio adicional motor telecontrolado (sin mando)											
Precio adicional colores especiales RAL <sup>®</sup>											
Precio adicional volante 1 ó 2 (altura aprox. 20 cm)											
Precio adicional perfil de conexión a la pared											

### Súper-sombra

Súper-sombra sólo es posible con una salida de 350 cm hasta una línea de 610 cm, Súper-sombra no es posible con una salida de 400cm.

Líneas estándares en cm	260	310	360	410	460	510	560	610	660
Precio adic. súper-sombra con engranaje, caída 150 cm									
Precio adic. súper-sombra con engranaje, caída 210 cm <sup>®</sup>									
Precio adic. entrega indiv. súper-sombra con engranaje									

### Soportes

Denominación / n° agujeros	Ref.
Soporte de pared 100 mm / 3	70867.
Soporte de pared 45 mm / 2	71813.
Soporte de techo 90 mm / 4	70868.
Soporte de techo 45 mm / 2	71818.
Soporte de costanera, compl./ 4	70871.

Denominación / n° agujeros	Ref.
Placa de fijación A 160x430x12 mm / 8	75326.
Placa de fijación B 300x400x12 mm / 4	75325.
Placa distanciadora 45x150x12 mm / 2	71826.
Pieza de unión adic. costanera 60x260x12 mm / 2	75383.



**Umbrá Martínica acoplado - 2 toldos**

Líneas estándares en cm	510	610	710	810	910	1010	1110	1210	1310	Línea mín.
Salida 150 cm										400 cm
Salida 200 cm										500 cm
Salida 250 cm										600 cm
Salida 300 cm										700 cm
Salida 350 cm										800 cm
Salida 400 cm <sup>①</sup>										900 cm
Número de brazos / soportes del rodillo textil <sup>②</sup> / soportes	4 / 0 / 4					4 / 2 / 6				
Precio adicional soporte de pared					MF 12					MF 16
Precio adicional soporte de pared incl. placas de fijación A					MF 32					MF 36
Precio adicional soporte de pared incl. placas de fijación B					MF 16					MF 20
Precio adicional soporte de techo					MF 16					MF 20
Precio adicional soporte de costanera					MF 16					MF 24
Precio adicional motor										
Precio adicional motor telecontrolado incl. mando de 1 canal										
Precio adicional motor telecontrolado (sin mando)										
Precio adicional rodillo ranurado <sup>③</sup>										
Precio adicional colores especiales RAL <sup>④</sup>										
Precio adicional volante 1 ó 2 (altura aprox. 20 cm)										
Precio adicional perfil de conexión a la pared										

**Súper-sombra**

Súper-sombra con una salida de 350 cm, sólo es posible hasta una línea por toldo de 610 cm.

Súper-sombra no es posible con una salida de 400cm.

En los toldos acoplados, el accionam. del súper-sombra se realiza con dos engranajes exteriores.

Líneas estándares en cm	510	610	710	810	910	1010	1110	1210	1310
Precio adic. súper-sombra con engranaje, caída 150 cm									
Precio adic. súper-sombra con engranaje, caída 210 cm <sup>⑤</sup>									
Precio adic. entrega indiv. súper-sombra con engranaje									

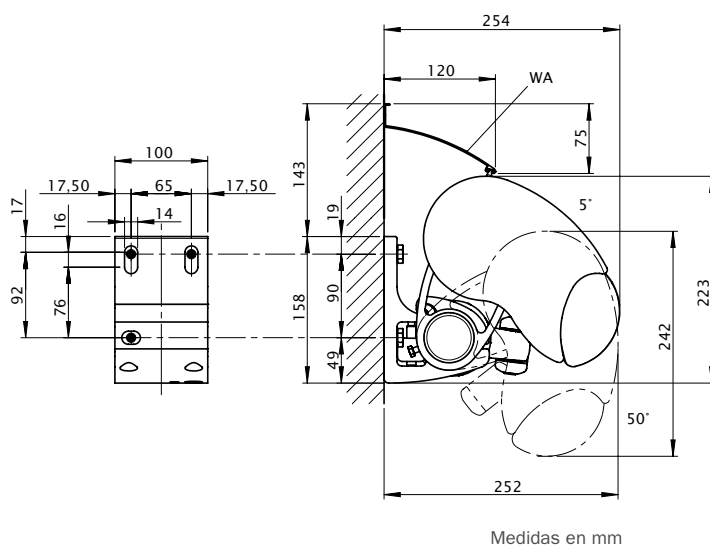
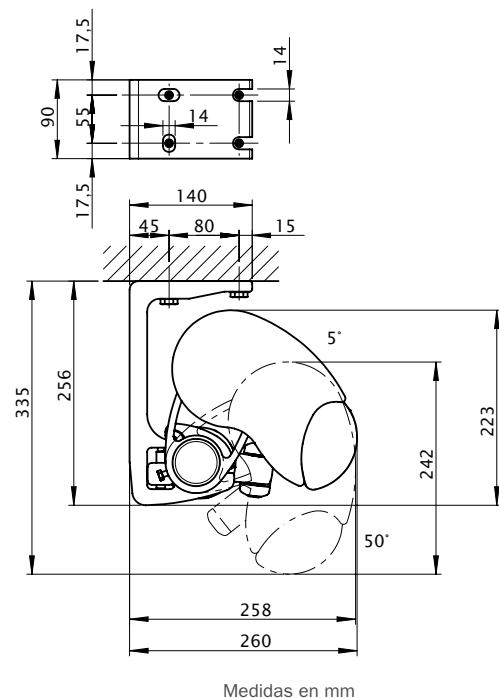
① Toldos con una salida de 400 cm sólo disponibles con motor (precio adicional).

② Colores de recubrimiento metálicos, perla o mate, así como recubrimientos con una mayor protección anticorrosiva, a petición.

③ Una caída de 210 cm sólo es posible con transolair (sin costuras), diseños Uni (tejidos anchos 349.. sin costuras, de lo contrario los anchos están unidos transversalmente) y Soltis 92 (de anchos con uniones transversales).

④ Los tamaños con fondo gris no se encuentran disponibles con rodillo ranurado.

⑤ Líneas entre 511cm y 610cm con salidas entre 150cm y 200cm, tanto como líneas de 511cm hasta 560cm con salida de 250cm = sin rodillo téxtil

**Fijación a la pared****Fijación al techo**

# Martinica Cross

## Toldo con brazos cruzados

### Precio base incluye:

- Semi-cofre de alto diseño
- Brazos cruzados articulados con doble cadena
- Tejidos de las gamas Swelacryl y Sunsilk
- Color estándar RAL
  - Blanco 9016
  - Aluminio 9006
- Inclinación: 5 - 25°
  - Marrón 8019
  - Marfil claro 1015

### Precio base no incluye:

- Salida intermedia: consultar sobre-coste
- Soportes y material de fijación
- Accionamiento
- Tejidos:
  - Sunsilk Perla FR (lona ignífuga e impermeable): precio base + **6%**
  - Soltis 92 (posible hasta 250 cm de salida y 600 cm de línea): precio base + **8%**
- Color especial RAL
- Acabado "Coupe": + **340 €** por toldo (nano-antrácita, nano-gris piedra o nano-blanco crema)
- Volante
- Salidas intermedias: consultar precio

Toldo individual									
Líneas estándares en cm	160	185	210	235	260	310	360	410	Línea mín.
Salida 150 cm									139 cm
Salida 200 cm									164 cm
Salida 250 cm									189 cm
Salida 300 cm									214 cm
Salida 350 cm									239 cm
Salida 400 cm <sup>①</sup>									264 cm
Número de brazos / soportes del rodillo textil <sup>②</sup> / soportes	2 / 0 / 2								
Precio adicional soporte de pared									MF 6
Precio adicional soporte de pared incl. placas de fijación A									MF 16
Precio adicional soporte de pared incl. placas de fijación B									MF 8
Precio adicional soporte de techo									MF 8
Precio adicional soporte de costanera									MF 8
Precio adicional servoengranaje									
Precio adicional motor									
Precio adicional motor telecontrolado incl. mando de 1 canal									
Precio adicional motor telecontrolado (sin mando)									
Precio adicional colores especiales RAL <sup>③</sup>									
Precio adicional perfil de conexión a la pared									

MF =

Atención: Cantidad de medios de fijación/tacos. Estos no están incluidos en el conjunto de suministro.

Súper-sombra							
Líneas estándares en cm	160	185	210	235	260	310	360
Precio adic. súper-sombra con engranaje, caída 150 cm							
Precio adic. súper-sombra con engranaje, caída 210 cm <sup>③</sup>							
Precio adic. entrega indiv. súper-sombra con engranaje							

Soportes		
Denominación / nº agujeros	Ref.	
Soporte de pared 100 mm / 3	70867.	
Soporte de pared 45 mm / 2	71813.	
Soporte de techo 90 mm / 4	70868.	
Soporte de techo 45 mm / 2	71818.	
Soporte de costanera, compl./ 4	70871.	

Denominación / nº agujeros	Ref.	
Placa de fijación A 160x430x12 mm / 8	75326.	
Placa de fijación B 300x400x12 mm / 4	75325.	
Placa distanciadora 45x150x12 mm / 2	71826.	
Pieza de unión adic. costanera 60x260x12 mm / 2	75383.	

<sup>①</sup> Toldos con una salida de 400 cm sólo disponibles con motor (precio adicional).

<sup>②</sup> Colores de recubrimiento metálicos, perla o mate, así como recubrimientos con una mayor protección anticorrosiva, a petición.

<sup>③</sup> Una caída de 210 cm sólo es posible con transolair (sin costuras), diseños Uni (tejidos anchos 349.. sin costuras, de lo contrario los anchos están unidos transversalmente) y Soltis 92 (de anchos con uniones transversales).





Regulación de la inclinación simple



Desplazamiento del brazo, fijado a una zona estable del tubo de apoyo



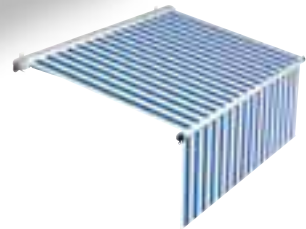
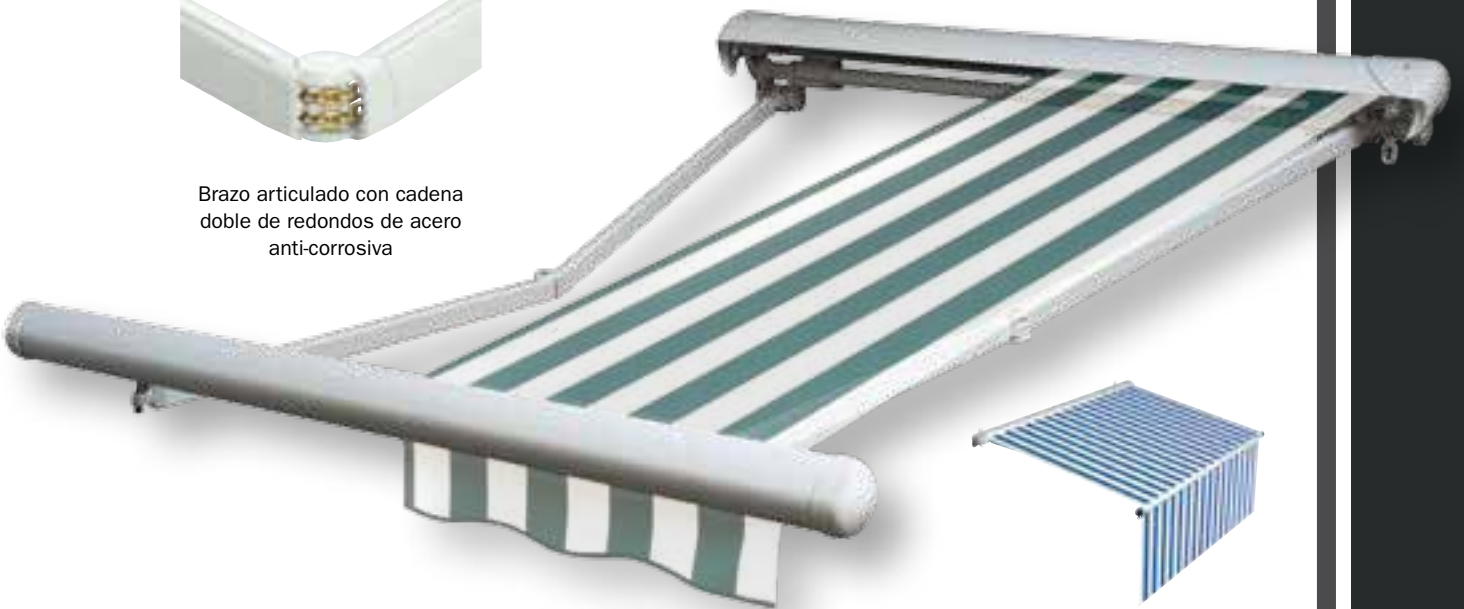
Perfil de acoplamiento a la pared (opcional)



Vista lateral, cuando el toldo está recogido, fijación a la pared



Brazo articulado con cadena doble de redondos de acero anti-corrosiva



Súper-sombra (opcional)



Los brazos se cruzan cuando se extiende el toldo

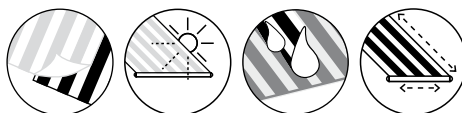


Fijación de los brazos al perfil frontal

Colores RAL:



Equipamiento estándar:



Accesorios opcionales:



# Martinica SK2

## Toldo con vierte-aguas

### Precio base incluye:

- Semi-cofre de alto diseño
- Brazos articulados con doble cadena
- Tejidos de las gamas Swelacryl y Sunsilk
- Color estándar RAL
  - Blanco 9016
  - Marrón 8019
  - Aluminio 9006
  - Marfil claro 1015
- Sistema de vierte aguas
- Inclinación: 0 - 10°

### Precio base no incluye:

- Salida intermedia: consultar sobre-coste
- Soportes y material de fijación
- Accionamiento
- Tejidos:
  - Sunsilk Perla FR (lona ignífuga e impermeable): precio base + **6%**
  - Soltis 92 (posible hasta 250 cm de salida y 600 cm de línea): precio base + **8%**
- Color especial RAL
- Acabado "Coupe": + **340 €** por toldo (nano-antrácita, nano-gris piedra o nano-blanco crema)
- Salidas intermedias: consultar precio)

Toldo individual								
Líneas estándares en cm	360	410	460	510	560	610	660	Línea mín.
Salida 300 cm								139 cm
Salida 350 cm								164 cm
Salida 350 cm								189 cm
Número de brazos / soportes del rodillo textil <sup>Ⓢ</sup> / soportes	2 / 0 / 2			2 / 1 / 3				
Precio adicional soporte de pared		MF 6						MF 8
Precio adicional soporte de pared incl. placas de fijación A		MF 16						MF 18
Precio adicional soporte de pared incl. placas de fijación B		MF 8						MF 10
Precio adicional soporte de techo		MF 8						MF 10
Precio adicional soporte de costanera		MF 8						MF 12
Precio adicional servoengranaje								
Precio adicional motor								
Precio adicional motor telecontrolado incl. mando de 1 canal								
Precio adicional motor telecontrolado (sin mando)								
Precio adicional colores especiales RAL <sup>Ⓢ</sup>								
Precio adicional perfil de conexión a la pared								

MF =

Atención: Cantidad de medios de fijación/tacos. Estos no están incluidos en el conjunto de suministro.

Soportes		
Denominación / nº agujeros	Ref.	
Soporte de pared 100 mm / 3	70867.	
Soporte de pared 45 mm / 2	71813.	
Soporte de techo 90 mm / 4	70868.	
Soporte de techo 45 mm / 2	71818.	
Soporte de costanera, compl./ 4	70871.	

Denominación / nº agujeros	Ref.	
Placa de fijación A 160x430x12 mm / 8	75326.	
Placa de fijación B 300x400x12 mm / 4	75325.	
Placa distanciadora 45x150x12 mm / 2	71826.	
Pieza de unión adic. costanera 60x260x12 mm / 2	75383.	

<sup>Ⓢ</sup> Colores de recubrimiento metálicos, perla o mate, así como recubrimientos con una mayor protección anticorrosiva, a petición.





Brazo articulado con cadena doble de redondos de acero anti-corrosiva



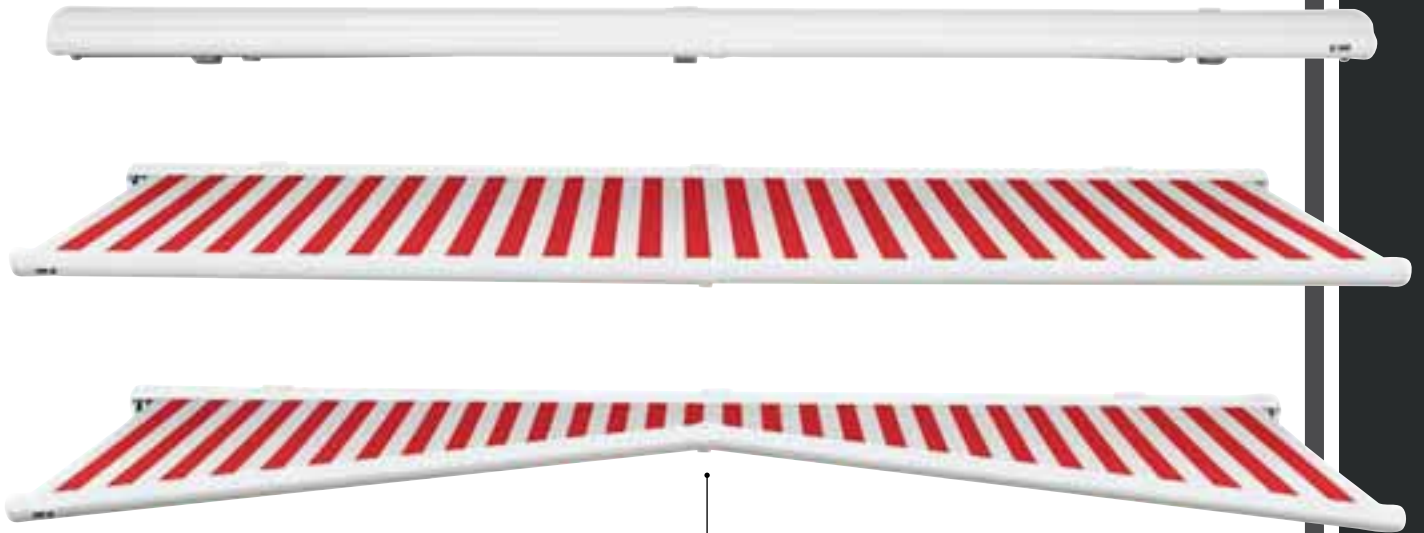
Vista lateral, cuando el toldo esta recogido, fijación a la pared



Perfil de acoplamiento a la pared (opcional)



Regulación simple de la inclinación

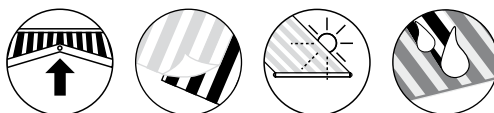


Función de vierte aguas

Colores RAL:



Equipamiento estándar:



Accesorios opcionales:



# Tahiti

Toldo con diseño minimalista y grandes medidas





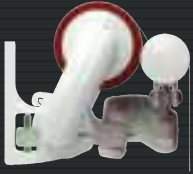
Regulación de la inclinación por medio del soporte de fijación



Fijación del brazo al tubo soporte



Con sistema de tejadillo (opcional)



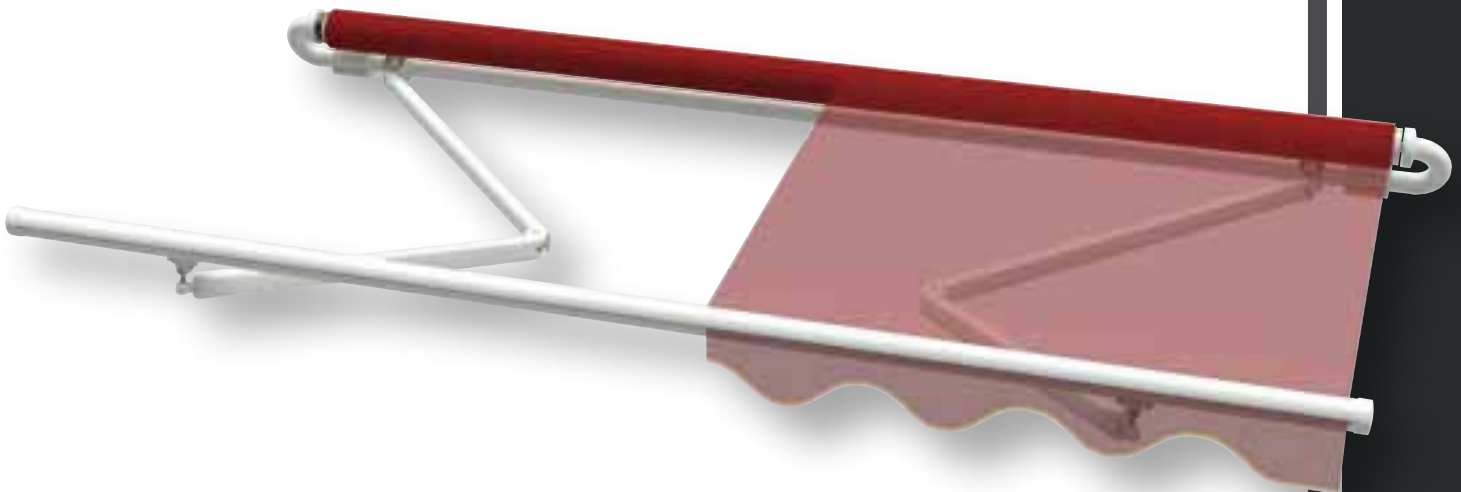
Fijación a la pared



Brazo articulado con cadena de redondos de acero



Vista lateral con una inclinación de 50°



Súper-sombra integrado en el perfil de salida (opcional)

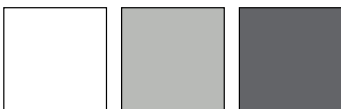


Súper-sombra (opcional) en la fase de extensión

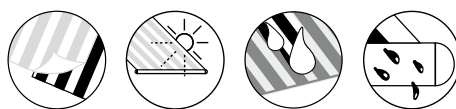


Fijación de Iso brazos al perfil de salida

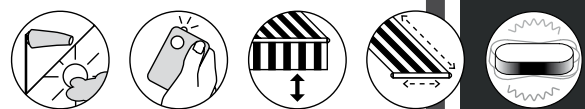
Colores RAL:



Equipamiento estándar:



Accesorios opcionales:



# Tahiti

## Precio base incluye:

- Monobloc de alto diseño
- Brazos articulados con cadena
- Tejidos de las gamas Swelacryl y Sunsilk
- Color estándar RAL
  - Blanco 9016
  - Aluminio 9006
  - Nano-antrácita
- Inclinación: 5 - 50°
- Volante (aprox. 20 cm)

## Precio base no incluye:

- Salida intermediaria: consultar sobre-coste
- Soportes y material de fijación
- Accionamiento
- Tejidos:
  - Sunsilk Perla FR (lona ignífuga e impermeable): precio base + **6%**
  - Soltis 92 (posible hasta 250 cm de salida y 600 cm de línea): precio base + **8%**
- Color especial RAL
- Salidas intermedias: consultar precio

### Toldo individual

Líneas estándares en cm	250	300	350	400	450	500	550	600	650	700	Línea mín.
Salida 150 cm											190 cm
Salida 200 cm											240 cm
Salida 250 cm											290 cm
Salida 300 cm											340 cm
Salida 350 cm											390 cm
Salida 400 cm *											440 cm
Número de brazos / soportes del rodillo textil / soportes	2 / 0 / 2				2 / 0 / 3			3 / 1 / 4 *			
Precio adicional soporte de pared					MF 6			MF 8		MF 11	
Precio adicional soporte de pared incl. placas de fijación A					MF16			MF 18		MF 26	
Precio adicional soporte de pared incl. placas de fijación B					MF 8			MF 10		MF 14	
Precio adicional soporte de techo					MF 8			MF 10		MF 14	
Precio adicional soporte de costanera					MF 8			MF 12		MF 16	
Precio adicional servoengranaje											No es posible
Precio adicional motor											
Precio adicional motor telecontrolado incl. mando de 1 canal											
Precio adicional motor telecontrolado (sin mando)											
Precio adicional colores especiales RAL *											
Precio adicional para el tejadillo											
Precio adicional para iluminación del tejadillo											

MF =  
Atención: Cantidad de medios de fijación/tacos. Estos no están incluidos en el conjunto de suministro.

### Súper-sombra

Súper-sombra no es posible con una salida de 400cm.

Líneas estándares en cm	250	300	350	400	450	500	550	600	650	700
Precio adic. súper-sombra con <b>engranaje</b> , caída 150 cm										
Precio adic. súper-sombra con <b>engranaje</b> , caída 210 cm *										
Precio adic. entrega indiv. súper-sombra con <b>engranaje</b>										

### Soportes

Denominación / nº agujeros	Ref.	
Soporte de pared 100 mm / 3	70867.	
Soporte de pared 45 mm / 2	71813.	
Soporte de techo 90 mm / 4	70868.	
Soporte de techo 45 mm / 2	71818.	
Soporte de costanera, compl./ 4	70871.	

Denominación / nº agujeros	Ref.	
Placa de fijación A 160x430x12 mm / 8	75326.	
Placa de fijación B 300x400x12 mm / 4	75325.	
Placa distanciadora 45x150x12 mm / 2	71826.	
Pieza de unión adic. costanera 60x260x12 mm / 2	75383	



**Umbr Tahiti acoplado - 2 toldos**

Líneas estándares en cm	500	600	700	800	900	1000	1100	1200	1300	1390	Línea mín.
Salida 150 cm											190 cm
Salida 200 cm											240 cm
Salida 250 cm											290 cm
Salida 300 cm											340 cm
Salida 350 cm <sup>①</sup>											390 cm
Salida 400 cm <sup>②③</sup>											440 cm
Número de brazos / soportes del rodillo textil / soportes	4 / 0 / 4					4 / 0 / 6			6 / 2 / 8 <sup>④</sup>		
Precio adicional soporte de pared					MF 12			MF 16		MF 22	MF =
Precio adicional soporte de pared incl. placas de fijación A					MF 32			MF 36		MF 52	Atención: Cantidad de medios de fijación/tacos. Estos no están incluidos en el conjunto de suministro.
Precio adicional soporte de pared incl. placas de fijación B					MF 16			MF 20		MF 28	
Precio adicional soporte de techo					MF 16			MF 20		MF 28	
Precio adicional soporte de costanera					MF 16			MF 24		MF 32	
Precio adicional motor											
Precio adicional motor telecontrolado incl. mando de 1 canal											
Precio adicional motor telecontrolado (sin mando)											
Precio adicional rodillo ranurado <sup>⑦</sup> o lona continua											
Precio adicional colores especiales RAL <sup>④</sup>											
Precio adicional para el tejadillo											
Precio adicional para iluminación del tejadillo											

**Súper-sombra**

Súper-sombra no es posible con una salida de 400cm.

Líneas estándares en cm	500	600	700	800	900	1000	1100	1200	1300	1390
Precio adic. súper-sombra con <b>engranaje</b> , caída 150 cm										
Precio adic. súper-sombra con <b>engranaje</b> , caída 210 cm <sup>⑤</sup>										
Precio adic. entrega indiv. súper-sombra con engranaje										

① Medida más pequeña (para toldos acoplados, por toldo) con 3 brazos 640 cm.

② Toldos con 3 brazos o con una salida de 400 cm se suministran sólo con motor (precio adicional).

③ Medida más pequeña (para toldos acoplados, por toldo) con 3 brazos 690 cm.

④ Colores de recubrimiento metálicos, perla o mate, así como recubrimientos con una mayor protección anticorrosiva, a petición.

⑤ Una caída de 210 cm sólo es posible con transilk, transolair (sin costuras), diseños Uni (tejidos anchos 349.. sin costuras, de lo contrario los de lo contrario los anchos están unidos transversalmente) y Soltis 92 (de anchos con uniones transversales).

⑦ Los tamaños con fondo gris no se encuentran disponibles con rodillo ranurado.

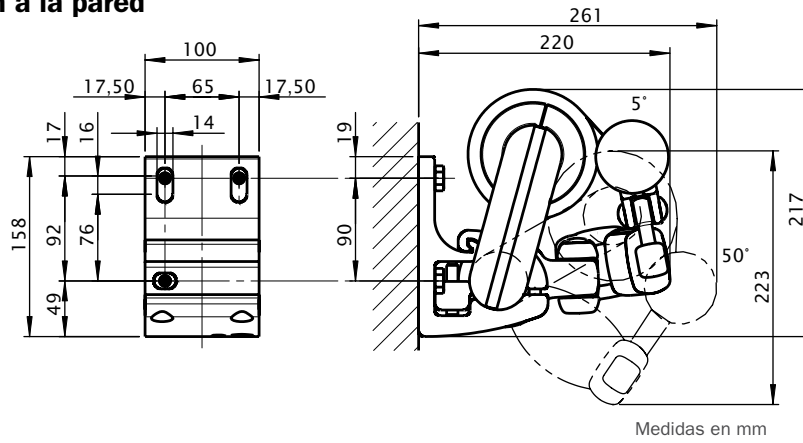


**Acabado Coupe**

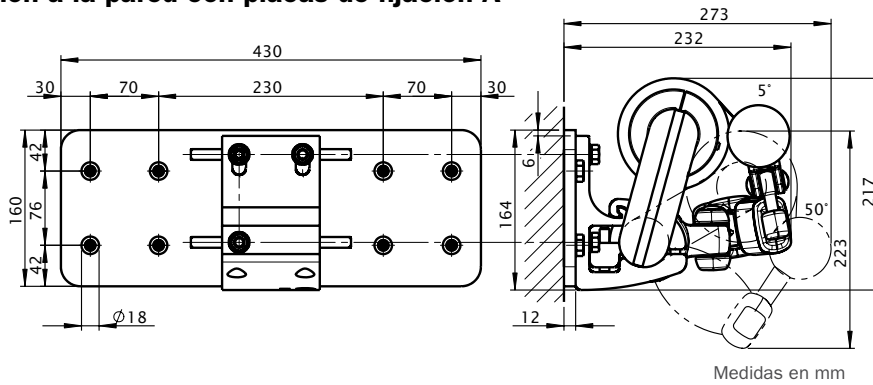
Colores del herraje		Rayas decorativas	
	Blanco RAL 9016		Blanco RAL 9016
	Aluminio metálico RAL 9006		Aluminio metálico RAL 9006
	Nano-antracita metálico 5204		Nano-antracita metálico 5204
			Acero inoxidable
			Rojo



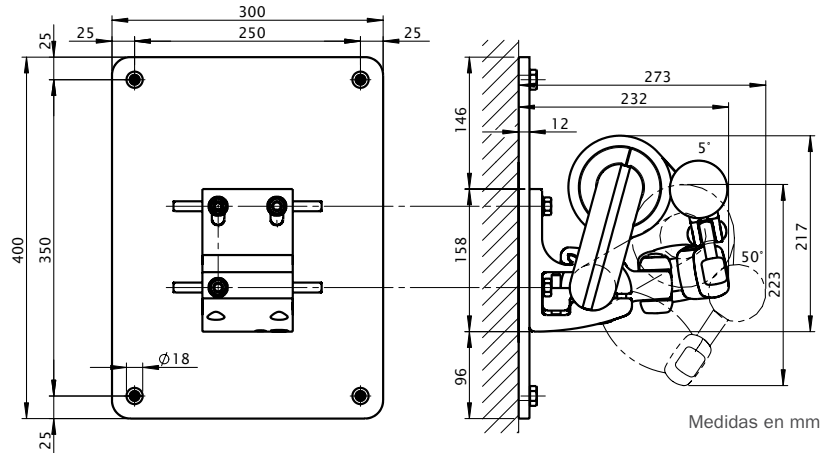
### Fijación a la pared



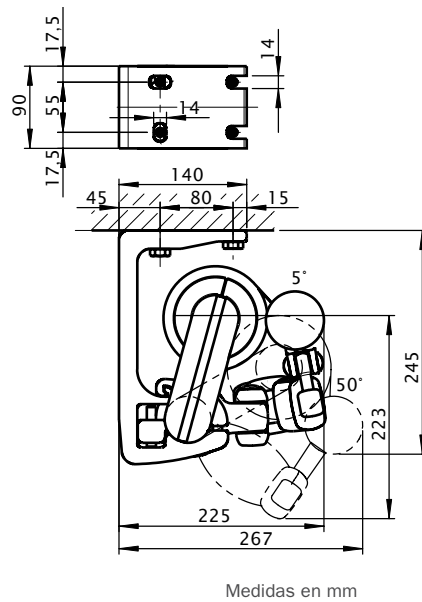
### Fijación a la pared con placas de fijación A



### Fijación a la pared con placas de fijación B



### Fijación a techo



# Tahiti Cross

## Toldo con brazos cruzados

### Precio base incluye:

- Monobloc de alto diseño
- Brazos articulados con cadena
- Tejidos de las gamas Swelacryl y Sunsilk
- Color estándar RAL
  - Blanco 9016
  - Aluminio 9006
  - Nano-antrácita
- Inclinación: 5 - 25°
- Volante (aprox. 20 cm)

### Precio base no incluye:

- Salida intermediaria: consultar sobre-coste
- Soportes y material de fijación
- Accionamiento
- Tejidos:
  - Sunsilk Perla FR (lona ignífuga e impermeable): precio base + **6%**
  - Soltis 92 (posible hasta 250 cm de salida y 600 cm de línea): precio base + **8%**
- Color especial RAL
- Salidas intermedias: consultar precio

Toldo individual								
Líneas estándares en cm	150	175	200	225	250	300	350	Línea mín.
Salida 150 cm <sup>①</sup>								139 cm
Salida 200 cm <sup>①</sup>								164 cm
Salida 250 cm <sup>①</sup>								189 cm
Salida 300 cm <sup>①</sup>								214 cm
Salida 350 cm								239 cm
Salida 400 cm <sup>②</sup>								239 cm
Número de brazos / soportes del rodillo textil / soportes	2 / 0 / 2							
Precio adicional soporte de pared								MF 6
Precio adicional soporte de pared incl. placas de fijación A								MF 16
Precio adicional soporte de pared incl. placas de fijación B								MF 8
Precio adicional soporte de techo								MF 8
Precio adicional soporte de costanera								MF 8
Precio adicional servoengranaje								
Precio adicional motor								
Precio adicional motor telecontrolado incl. mando de 1 canal								
Precio adicional motor telecontrolado (sin mando)								
Precio adicional colores especiales RAL <sup>③</sup>								
Precio adicional para el tejadillo								
Precio adicional para iluminación del tejadillo								

MF =  
Atención: Cantidad de medios de fijación/tacos. Estos no están incluidos en el conjunto de suministro.

### Súper-sombra

Súper-sombra no es posible con una salida de 400cm.

Líneas estándares en cm	150	175	200	225	250	300	350
Precio adic. súper-sombra con engranaje, caída 150 cm							
Precio adic. súper-sombra con engranaje, caída 210 cm <sup>④</sup>							
Precio adic. entrega indiv. súper-sombra con engranaje							

### Soportes

Denominación / nº agujeros	Ref.
Soporte de pared 100 mm / 3	70867.
Soporte de pared 45 mm / 2	71813.
Soporte de techo 90 mm / 4	70868.
Soporte de techo 45 mm / 2	71818.
Soporte de costanera, compl./ 4	70871.

Denominación / nº agujeros	Ref.
Placa de fijación A 160x430x12 mm / 2	75326.
Placa de fijación B 300x400x12 mm / 4	75325.
Placa distanciadora para montaje a pared 45x150x12 mm / 2	71826.
Pieza de unión adic. costanera 60x260x12 mm / 2	75383.

① Precios para medidas intermedias, a petición.

② Colores de recubrimiento metálicos, perla o mate, así como recubrimientos con una mayor protección anticorrosiva, a petición.

③ Una caída de 210 cm sólo es posible con transilk, transolair (sin costuras), diseños Uni (tejidos anchos 349.. sin costuras, de lo contrario los anchos están unidos transversalmente) y Soltis 92 (de anchos con uniones transversales).

④ Una caída de 120 cm sólo es posible con Soltis 92.



Con sistema de tejadillo (opcional)



Regulación de la inclinación por medio del soporte de fijación



Fijación a la pared



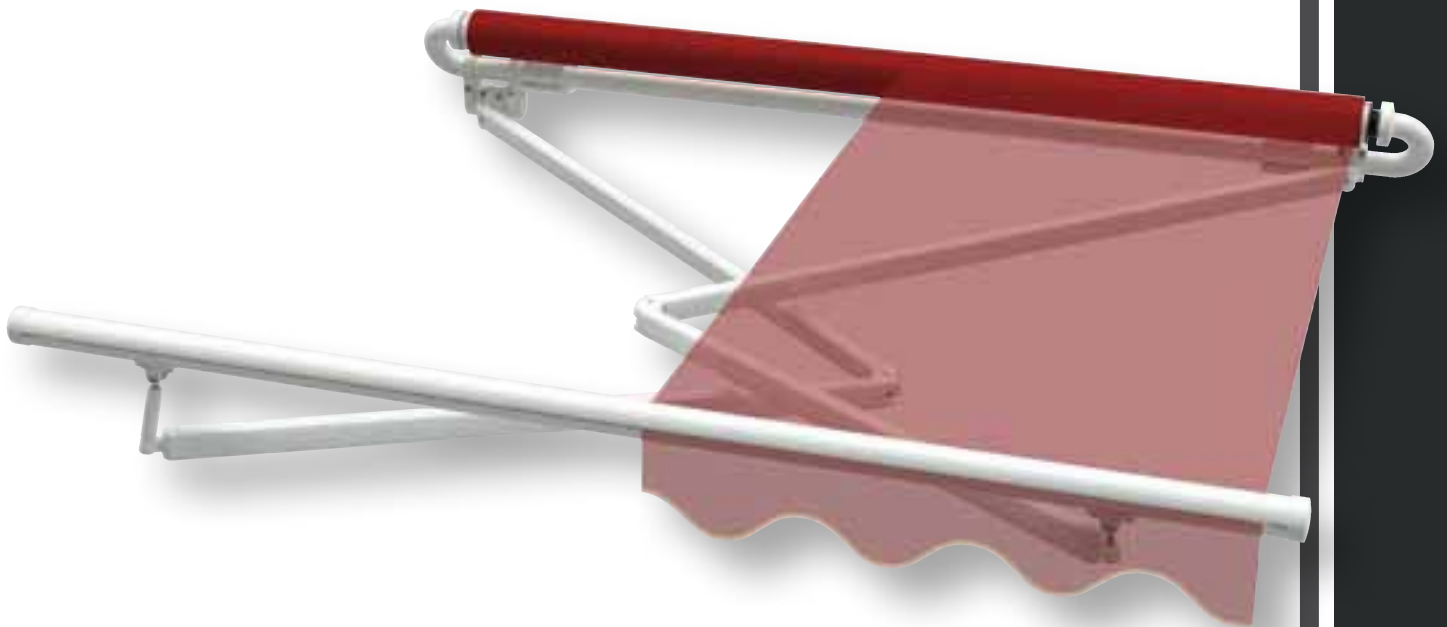
Vista lateral con una inclinación de 25°



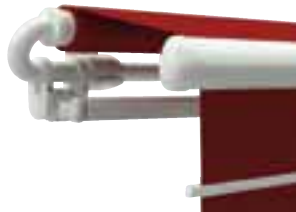
Vista lateral con máquina para manejo manual (estándar)



Fijación del brazo al tubo soporte



Súper-sombra integrado en la barra delantera (opcional)

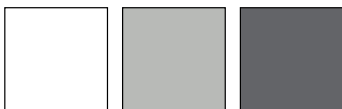


Súper-sombra (opcional) en la fase de extensión

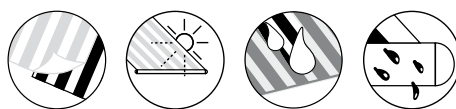


Desplazamiento del brazo en el tubo de apoyo

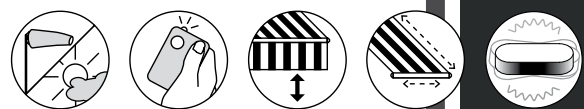
Colores RAL:



Equipamiento estándar:



Accesorios opcionales:



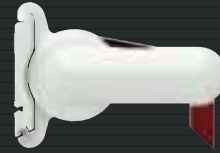
# Tonga

Toldo para balcón

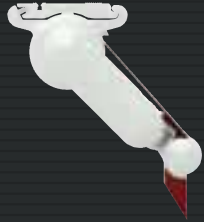




Vista lateral con maquina para engranaje (estándar)



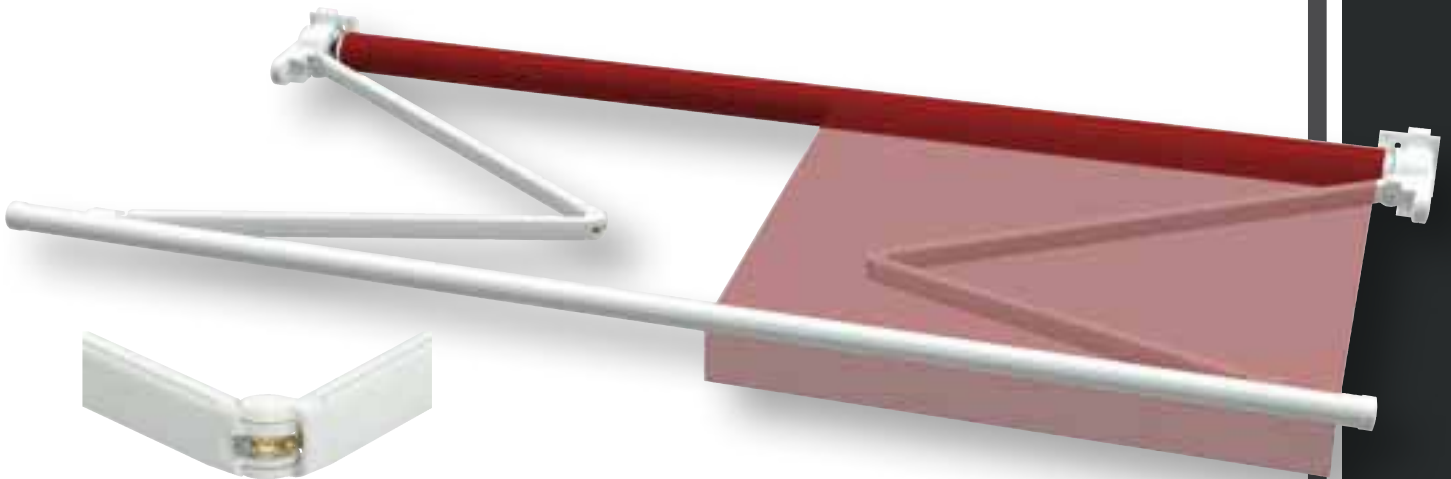
Fijación a la pared



Regulación de la inclinación a 45°, cuando el toldo esta extendido



Regulación de la inclinación a 80°, cuando el toldo esta extendido



Brazo articulado con cadena de redondos de acero



Fijación a la pared



La regulación de la inclinación es posible desde 5° hasta 80°. Cuando el toldo esta totalmente cerrado, esta en una posición totalmente horizontal.

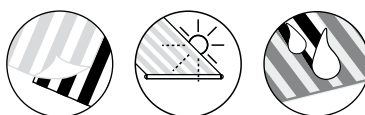


Tejadillo protector

Colores RAL:



Equipamiento estándar:



Accesorios opcionales:



# Tonga

## Precio base incluye:

- Monobloc
- Brazos articulados con cadena
- Tejidos de las gamas Swelacryl y Sunsilk
- Color estándar RAL
  - Blanco 9016
  - Aluminio 9006
  - Nano-antrácita
- Inclinación: 5 - 80°
- Volante (aprox. 20 cm)

## Precio base no incluye:

- Salida intermedia: consultar sobre-coste
- Soportes y material de fijación
- Accionamiento
- Tejidos:
  - Sunsilk Perla FR (lona ignífuga e impermeable): precio base + **6%**
  - Soltis 92 (posible hasta 250 cm de salida y 600 cm de línea): precio base + **8%**
- Color especial RAL
- Salida intermedia: consultar precio

Toldo individual							
Líneas estándares en cm	250	300	350	400	450	500	Línea mín.
Salida 150 cm							190 cm
Salida 200 cm							250 cm
Salida 250 cm							310 cm
Salida 300 cm							370 cm
Número de brazos / soportes del rodillo textil / soportes	2 / 0 / 2						
Precio adicional soporte de pared						MF 6	<b>MF =</b> Atención: Cantidad de medios de fijación / tacos. Estos no están incluidos en el conjunto de suministro.
Precio adicional soporte de pared incl. placas de fijación A						MF 16	
Precio adicional soporte de pared incl. placas de fijación B						MF 8	
Precio adicional soporte de techo						MF 8	
Precio adicional servoengranaje							
Precio adicional motor							
Precio adicional motor telecontrolado incl. mando de 1 canal							
Precio adicional motor telecontrolado (sin mando)							
Precio adicional colores especiales RAL ①							
Precio adicional para el tejadillo							
Precio adicional para iluminación del tejadillo							

Soportes		
Denominación / n° agujeros	Ref.	
Soporte de pared 150 mm / 3	71624.	
Soporte de techo 150 mm / 3	71625.	

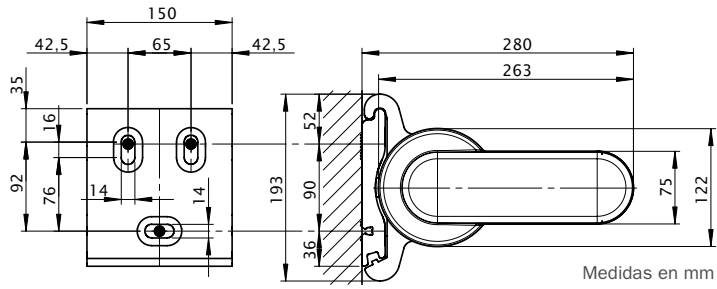
Denominación / n° agujeros		
Denominación / n° agujeros		
Placa de fijación A 160x430x12 mm / 8		
Placa de fijación B 300x400x12 mm / 4		

① Colores de recubrimiento metálicos, perla o mate, así como recubrimientos con una mayor protección anticorrosiva, a petición.

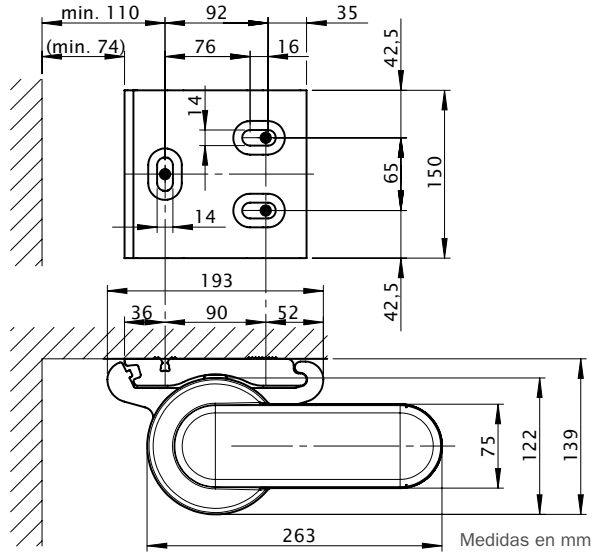




**Fijación a la pared**

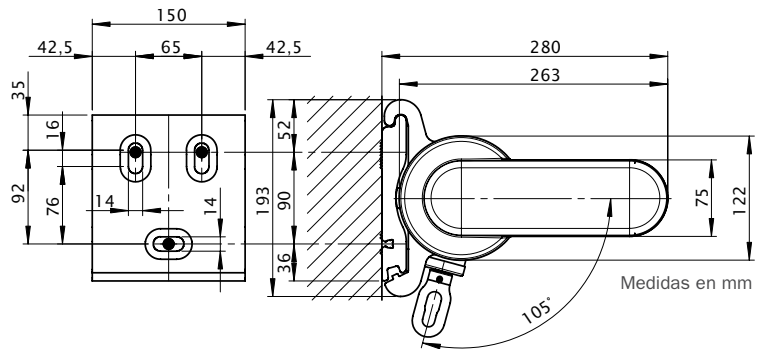


**Fijación al techo**

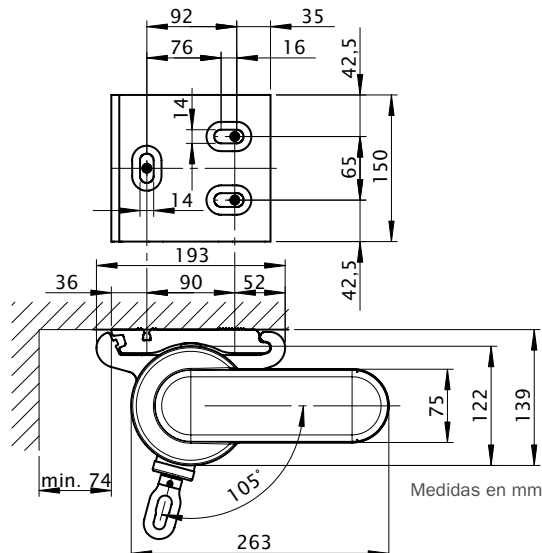


**Manejo manual por detras del toldo (para balcones)**

**Fijación a la pared con maquina para la manivela por detras del toldo (opcional)**



**Fijación al techo con maquina para la manivela por detras del toldo (opcional)**



# Louvergarden Wood

Toldo pérgola con estructura de madera





**Precio base incluye:**

- Lona PVC blanca
- Estructura de madera
- Color Teka o Nogal
- Resistencia al viento (hasta 120 km/h)
- Resistencia a la lluvia
- Soportes
- Elementos metálicos de hierro (Pletina cobre.guías, tejadillo y soportes)

**Precio base no incluye:**

- Material de fijación
- Motor
- Tejido Soltis 92: incremento 10%
- Color especial madera: incremento 10%
- Elementos metálicos de acero inoxidable: incremento 12% (Pletina cobre.guías, tejadillo y soportes)
- Canal desagüe
- Toldo acoplado hasta 3 campos: consultar precio

Toldo individual					
Líneas estándares en cm	300	350	400	450	500
Salida 250 cm					
Salida 300 cm					
Salida 350 cm					
Salida 400 cm					
Salida 450 cm					
Salida 500 cm					
Salida 550 cm					
Salida 600 cm					
Salida 650 cm					
Salida 700 cm					
Precio adicional motor					
Precio adic. motor telecontr. incl. mando de 1 canal					
Precio adicional motor telecontrolado (sin mando)					
Canal desagüe					



Detalle viga



Detalle pie

# Louvergarden Design

Toldo pérgola con estructura de aluminio de alto diseño



**Precio base incluye:**

- Lona PVC blanca
- Estructura de aluminio de alto diseño
- Color estándar
  - Blanco
  - Gris antrácita
- Resistencia al viento (hasta 120 km/h)
- Resistencia a la lluvia
- Soportes
- Canal desagüe

**Precio base no incluye:**

- Material de fijación
- Motor
- Tejido Soltis 92: incremento 10%
- Color RAL especial: consultar precios
- Toldo acoplado hasta 3 campos: consultar precio

Toldo individual					
Líneas estándares en cm	300	350	400	450	500
Salida 250 cm					
Salida 300 cm					
Salida 350 cm					
Salida 400 cm					
Salida 450 cm					
Salida 500 cm					
Salida 550 cm					
Salida 600 cm					
Salida 650 cm					
Salida 700 cm					
Precio adicional motor					
Precio adic. motor telecontr. incl. mando de 1 canal					
Precio adicional motor telecontrolado (sin mando)					



Toldo abierto



Detalle pie

# Louvergarden Alu

Toldo pérgola con estructura de aluminio

## Precio base incluye:

- Lona PVC blanca
- Estructura de aluminio
- Color RAL blanco
- Resistencia al viento (hasta 120 km/h)
- Resistencia a la lluvia
- Soportes

## Precio base no incluye:

- Material de fijación
- Motor
- Tejido Soltis 92: incremento 10%
- Color RAL especial: consultar precios
- Canal desagüe
- Toldo acoplado hasta 3 campos: consultar precio

Toldo individual					
Líneas estándares en cm	300	350	400	450	500
Salida 250 cm					
Salida 300 cm					
Salida 350 cm					
Salida 400 cm					
Salida 450 cm					
Salida 500 cm					
Salida 550 cm					
Precio adicional motor					
Precio adic. motor telecontr. incl. mando de 1 canal					
Precio adicional motor telecontrolado (sin mando)					
Canal desagüe					



Louvergarden Alu

# Louvergarden

Toldo pérgola para colocar entre paredes o sobre estructura existente

## Precio base incluye:

- Lona PVC blanca
- Color RAL blanco
- Resistencia al viento (hasta 120 km/h)
- Resistencia a la lluvia
- Soportes

## Precio base no incluye:

- Material de fijación
- Estructura
- Motor
- Tejido Soltis 92: incremento 10%
- Color RAL especial: consultar precios
- Toldo acoplado hasta 3 campos: consultar precio

Toldo individual					
Líneas estándares en cm	300	350	400	450	500
Salida 250 cm					
Salida 300 cm					
Salida 350 cm					
Salida 400 cm					
Salida 450 cm					
Salida 500 cm					
Salida 550 cm					
Precio adicional motor					
Precio adic. motor telecontr. incl. mando de 1 canal					
Precio adicional motor telecontrolado (sin mando)					

Toldo sobre estructura existente



# Langeland

Toldo veranda de grandes dimensiones







Vista lateral de la caja



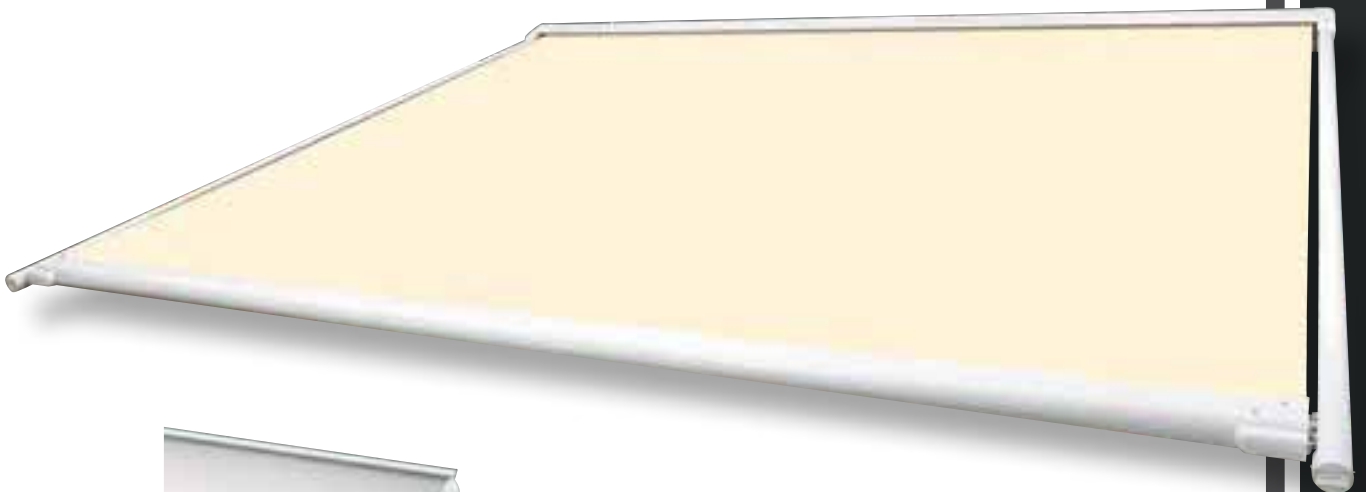
El motor esta escondido en el tubo de enroll de la lona



perfil de acoplamiento a la pared (opcional)



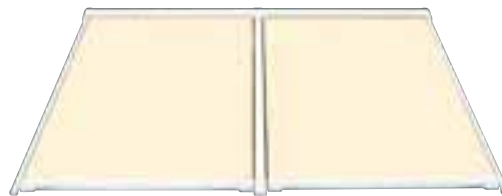
Tubo de apoyo de la lona (según el tamaño del toldo)



Construcción de la caja



Equipo acoplado recogido



Equipo acoplado extendido (2 campos)

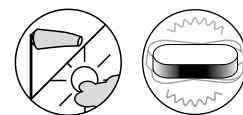
Colores RAL:



Equipamiento estándar:



Accesorios opcionales:



# Langeland

## Precio base incluye:

- Cofre protector de la lona
- Sistema de tensión con pistones de gas
- Tejidos Swelacryl, Sunsilk, Transolair o Perfotex
- Color estándar RAL
  - Blanco 9016
  - Aluminio 9006
- Motor con interruptor

· Marrón 8019

## Precio base no incluye:

- Soportes y material de fijación
- Tejidos:
  - Sunsilk Perla FR (lona ignífuga e impermeable): precio base + **7%**
  - Soltis 92: precio base + **10%**
  - Transilk: no está disponible
- Color especial RAL

Muy importante:  $L\acute{i}nea\ total = L\acute{i}nea\ entre\ ejes\ (Medida\ del\ pedido) + 8\ cm$

$Salida\ total = Salida\ (Medida\ del\ pedido) + 7\ cm\ (de\ las\ tapas\ de\ los\ carriles)$

Toldo individual 1 toldo 1 motor											
Medida entre ejes/ línea del pedido	150	200	250	300	350	400	450	500	550	600	650
Línea total	158	208	258	308	358	408	458	508	558	608	658
Salida 150 cm											
Salida 200 cm											
Salida 250 cm											
Salida 300 cm											
Salida 350 cm											
Salida 400 cm											
Salida 450 cm											
Salida 500 cm											
Salida 550 cm											
Salida 600 cm											
Salida 650 cm											
Salida 700 cm											
Precio adic. motor telecontrolado incl. mando de 1 canal <sup>①</sup>											
Precio adic. motor telecontrolado sin mando <sup>②</sup>											
Precio adic. colores esp. RAL <sup>③</sup>											
Tubo de apoyo lona, adic.											

\*\* Cantidad de soportes para la caja: hasta 450 cm de línea = 2 soportes a partir de 451 cm de línea = 3 soportes

Los tamaños que están marcados con fondo gris en la tabla, los suministramos incl. uno o, en su caso, dos tubos de apoyo para la lona.

A partir de una línea de 451 cm, se suministra un apoyo adicional.

① El motor telecontrolado no tiene la desconexión de seguridad del motor estándar. En el caso de que se desee esta función con funcionamiento telecontrolado, se tiene que utilizar el motor estándar en combinación con el receptor telecontrolado externo "Centralis Orienta RTS" y un emisor adecuado (véanse los precios en la página 39).

② Colores de recubrimientos metálicos, perla o mate, así como recubrimientos con una mayor protección anticorrosiva, a petición.

Toldos acoplados 2 toldos 1 motor																		
Medida entre ejes/ línea del pedido	450	500	550	600	650	700	750	800	850	900	950	1000	1050	1100	1150	1200	1250	1300
Línea total	458	508	558	608	658	708	758	808	858	908	958	1008	1058	1108	1158	1208	1258	1308
Salida 150 cm																		
Salida 200 cm																		
Salida 250 cm																		
Salida 300 cm																		
Salida 350 cm																		
Salida 400 cm																		
Salida 450 cm																		
Salida 500 cm																		
Salida 550 cm																		
Salida 600 cm																		
Salida 650 cm																		
Salida 700 cm																		
Precio adic. motor telecontrolado incl. mando de 1 canal <sup>①</sup>																		
Precio adic. motor telecontrolado sin mando <sup>②</sup>																		
Precio adic. colores esp. RAL <sup>③</sup>																		
Tubo de apoyo lona, adic.																		

## Toldos acoplados 2 toldos 2 motores

Precio adicional motores estándar sobre el precio equipo acoplado 2 toldos 1 motor  
 Precio adic. mot. telecontr. (sin mando) sobre el precio equipo acoplado 2 toldos 1 motor con motor telec. sin mando

Atención: En toldos acoplados de hasta 700 cm de línea, la caja se suministra continua, de una sola pieza. En el caso de que se desee una división por motivos de transporte o de montaje, es imprescindible indicarlo.

**Toldos acoplados 3 toldos 2 motores**

Medida entre ejes/ línea del pedido	600	650	700	750	800	850	900	950	1000	1050	1100	1150	1200	1250	1300	1350	1400
Línea total	608	658	708	758	808	858	908	958	1008	1058	1108	1158	1208	1258	1308	1358	1408
Salida 150 cm																	
Salida 200 cm																	
Salida 250 cm																	
Salida 300 cm																	
Salida 350 cm																	
Salida 400 cm																	
Salida 450 cm																	
Salida 500 cm																	
Salida 550 cm																	
Salida 600 cm																	
Salida 650 cm																	
Salida 700 cm																	
Precio adic. motor telecontrolado sin mando <sup>①</sup>																	
Precio adic. colores esp. RAL <sup>②</sup>																	
Tubo de apoyo lona, adic.																	

Medida entre ejes/ línea del pedido	1450	1500	1550	1600	1650	1700	1750	1800	1850	1900	1950
Línea total	1458	1508	1558	1608	1658	1708	1758	1808	1858	1908	1958
Salida 150 cm											
Salida 200 cm											
Salida 250 cm											
Salida 300 cm											
Salida 350 cm											
Salida 400 cm											
Salida 450 cm											
Salida 500 cm											
Salida 550 cm											
Salida 600 cm											
Salida 650 cm											
Salida 700 cm											
Precio adic. motor telecontrolado sin mando <sup>①</sup>											
Precio adic. colores esp. RAL <sup>②</sup>											
Tubo de apoyo lona, adic.											

Los tamaños con fondo gris, se envían con uno ó dos tubos de apoyo de la lona.  
A partir de una línea de 451 cm, es se envía un apoyo adicional.

- ① El motor telecontrolado no tiene la desconexión de seguridad del motor estándar. En el caso de que se desee esta función con funcionamiento telecontrolado, se tiene que utilizar el motor estándar en combinación con el receptor telecontrolado externo "Universal Slim Receiver RTS Plug" y un mando adecuado (véanse los precios en la página 33).
- ② Colores de recubrimiento metálicos, perla o mate, así como recubrimientos con una mayor protección anticorrosiva, a petición.



# Umbr Langeland - lonas y soportes

## Indicaciones básicas referentes a las lonas del Umbr Langeland

Las lonas se fabrican con una técnica de confección especial y estabilizadora. Los anchos de los tejidos son: acrílicos, sunsilk y Perfotex = aprox. 60 cm, transolair = aprox. 82 cm; Soltis 92 = aprox. 88,5 cm.

En los diseños a rayas no es posible una repetición homogénea en cada segunda costura en la zona de costuras.

En las lonas de Soltis 92 suministramos a partir de una salida de 451 cm un segundo tubo de apoyo de la lona, sin precio adicional.

### Precios adicionales tipos de montaje

(no para toldos con arco)

Tipo de montaje	Línea/cm Salida/cm	Toldo individual		Toldos acoplados			
		<	>	2 toldos		3 toldos	
		450	451	<	>	<	>
11	< 400						
	> 401						
12	< 400						
	> 401						
14	< 400						
	> 401						
21	< 400						
	> 401						
22	< 400						
	> 401						
31*	< 400						
	> 401						
32*	< 400						
	> 401						
41	< 400						
	> 401						
51	< 400						
	> 401						
61	< 400						
	> 401						
71	< 400						
	> 401						
81	< 400						
	> 401						
91	a petición						
Tensado diagonal		59		118		176	

\* = Montaje del marco (tipo de montaje 31 y 32) con una línea del toldo a partir de 451 cm, tan sólo es posible cuando se coloca en el centro un apoyo para la caja.

Para el ajuste del motor, es necesario un kit de ajuste (véase abajo). No está incluido en el conjunto de suministro.

### Telecontrolados<sup>①</sup>

### Precio/unidad

Receptor telecontr. externo "Centralis Orienta RTS" a petición	
Sensor viento / sol telecontrolado (precio sin mando ni receptor)	
Sensor viento telecontrolado "Eolis Sensor RTS" (precio sin mando ni receptor)	

Mando a distancia 4 canales

① Con el mando a distancia de 4 canales puede reunir las siguientes funciones en un mando:

- Extender y recoger el toldo
  - Conectar y desconectar la función automática de los sensores viento / sol telecontrolados "Soliris Sensor RTS"
- La condición preliminar es que el motor cuente con el receptor telecontrolado correspondiente (precio adicional).

Precios individuales para soportes Umbr Langeland	Unidad	
Soporte para la pared, caja, izquierda	78117.	
Soporte para la pared, caja, derecha	78118.	
Soporte para pared, caja, punto de acoplamiento	78330.	
Soporte de fondo, caja, izquierdo	78121.	
Soporte de fondo, caja, derecha	78122.	
Soporte de fondo, caja, punto de acoplamiento	78329.	
Soporte de la caja levantado, izquierda	78125.	
Soporte de la caja levantado, derecha	78126.	
Soporte de la caja levantado, punto de acoplamiento	78332.	
Cajas/ apoyo de la carcasa	78145.	
Soporte carril guía 100 mm ( O )	78081.	
Soporte carril guía 100-500mm ( O )	78082.	
Soporte carril guía 200-500mm ( X )	78083.	
Soporte carril de acoplamiento 100 mm ( O )	78086.	
Soporte carril de acoplamiento 100-500mm ( O )	78087.	
Soporte carril de acoplamiento 200-500mm ( X )	78088.	
Soporte carril doble 100 mm ( O )	78094.	
Soporte carril doble 100-500mm ( O )	78095.	
Soporte carril doble 200-500mm ( X )	78096.	
Soporte carril guía, montaje del marco ( fijo )	78113.	
Soporte carril de acopl., montaje del marco ( fijo )	78115.	
Soporte plano para montaje lateral de carriles ( O )	78085.	
Soporte variable carril guía	78084.	
Soporte variable carril de acoplamiento	78089.	
Soporte carril guía 140 mm ( O )	78105.	
Soporte carril de acoplamiento 140 mm ( O )	78107.	
Soporte carril doble 140 mm ( O )	78108.	
Soporte universal de carriles 100 mm	78247.	
Soporte universal de carriles 140-500 mm	78251.	
Placa de adaptación para soporte de carriles	78165.	
Soporte de carriles para varilla transversal ( O )	78162.	
Soporte de carriles incl. placa de compensación ( O )	78161.	
Soporte para los sensores de sol y viento	78171.	

O = sólo regulables arriba X = regulables arriba y abajo

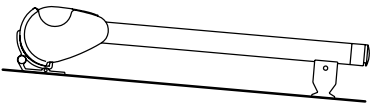
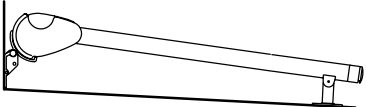



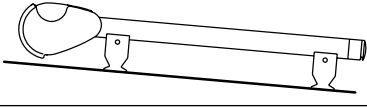
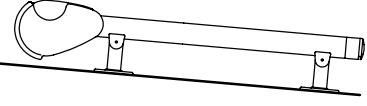
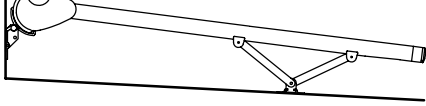
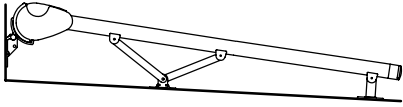
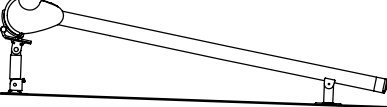
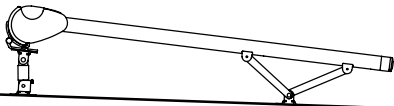
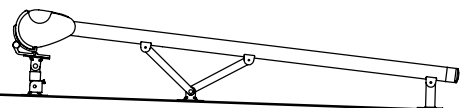

### Aparatos automáticos interruptores/ accesorios

Sensor viento / sol "Soliris Uno e IB" bajo revoque	
Sensor lluvia Somfy (sólo en combinación con Soliris Uno e IB)	
Marco saliente con tapa (blanco alpino)	
Termostato ambiental para el sensor viento / sol	
Interruptor sobre o bajo revoque	

Kit de ajuste Somfy para programar el motor

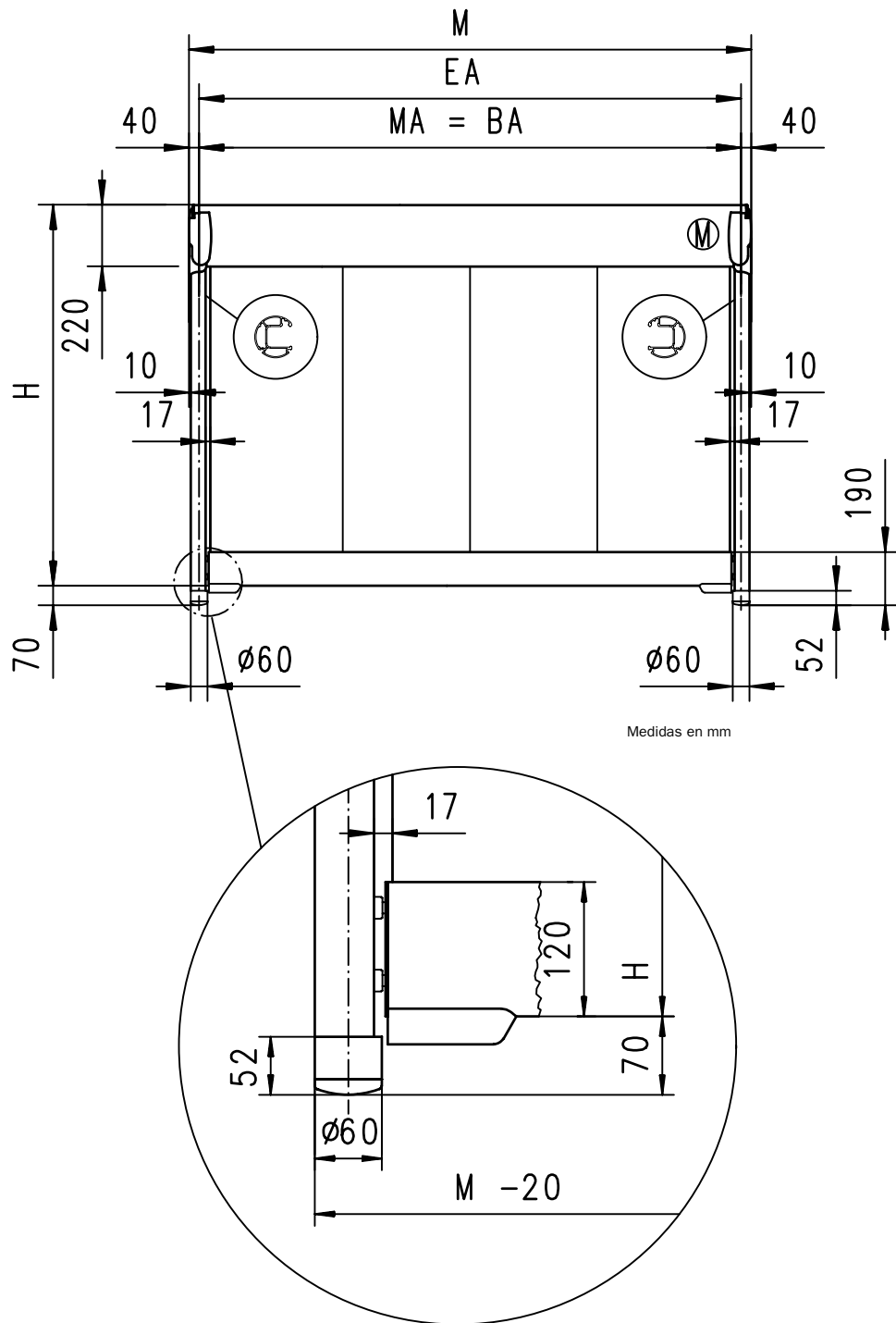
## Tipos de fijación

Todos los soportes con cargo adicional

<b>11</b>		→ A partir de una salida de 401 cm, 2 soportes por carril
<b>12</b>		→ Sólo hasta una salida de 400 cm
<b>14</b>		→ A partir de una salida de 401 cm, 2 soportes por carril
<b>21</b>		→ A partir de una salida de 401 cm, 2 soportes por carril
<b>22</b>		→ A partir de una salida de 401 cm, 2 soportes por carril
<b>31</b>		→ A partir de una salida de 401 cm, 3 soportes por carril → A partir de una medida entre ejes de 451 cm, es necesario un soporte intermedio adicional para la caja.
<b>32</b>		→ A partir de una salida de 401 cm, 3 soportes por carril → A partir de una medida entre ejes de 451 cm, es necesario un soporte intermedio adicional para la caja.
<b>41</b>		→ A partir de una salida de 401 cm, 2 soportes por carril
<b>51</b>		→ Sólo a partir de una salida de 401 cm
<b>61</b>		→ Sólo hasta una salida de 400 cm → Recomendamos colocar tensores diagonales
<b>71</b>		→ A partir de una salida de 401 cm, 2 soportes por carril → Recomendamos colocar tensores diagonales
<b>81</b>		→ Sólo a partir de una salida de 401 cm → Recomendamos colocar tensores diagonales
<b>91</b>		→ A partir de una salida de 401 cm, 2 soportes por carril
<b>00</b>	Selección individual de soportes - véase el capítulo fijación y accesorios. ¡Atención! La cantidad mínima depende de la línea y la salida del toldo.	

## Medidas del montaje

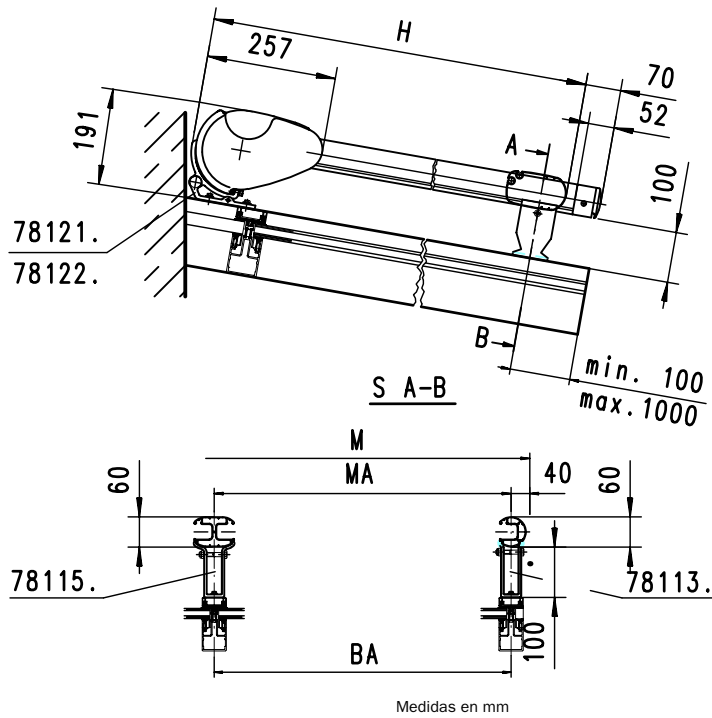
Equipo individual con 1 campo, 1 motor estándar



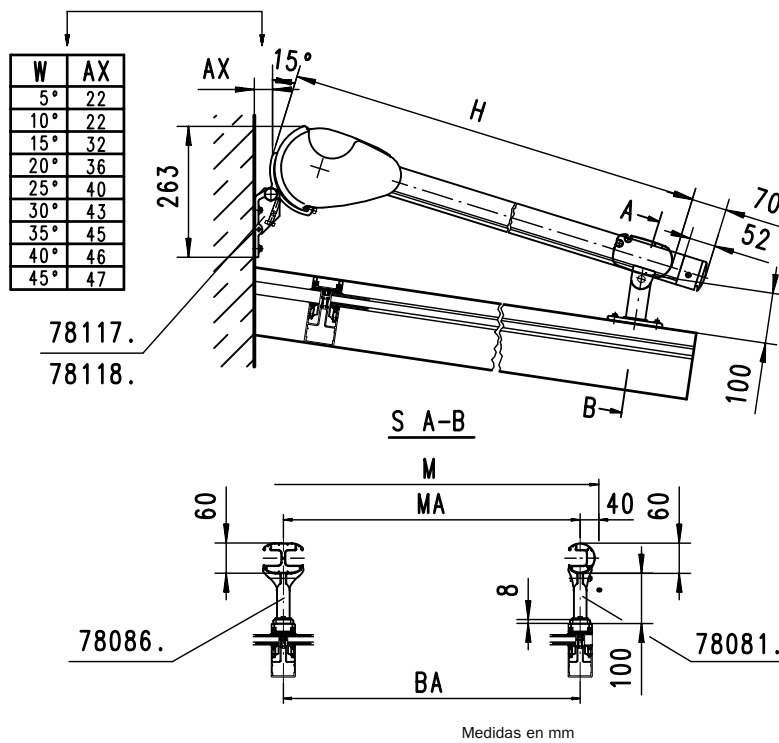
- M = Línea
- EA = Equipo individual
- H = Salida
- BA = Eje de fijación
- MA = Medida entre ejes del toldo = medida de fijación = medida de pedido

**Medidas del montaje**

**Tipo de montaje 11, Fijación de la caja al suelo**



**Tipo de montaje 12, fijación a la pared hasta una línea de 4000 mm**

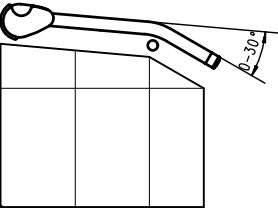
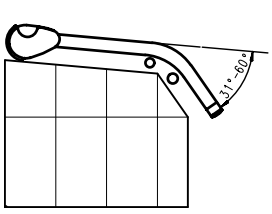
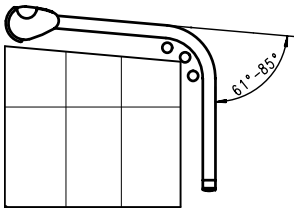
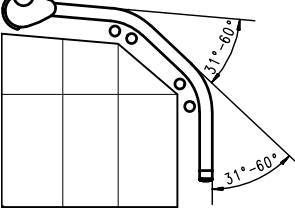
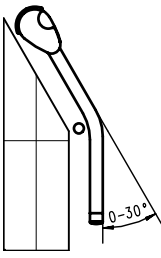
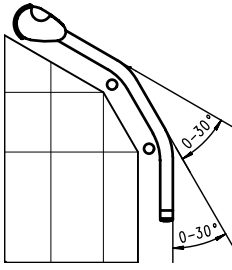
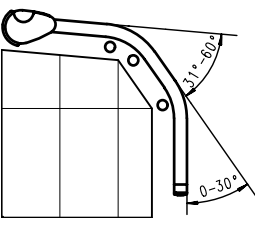
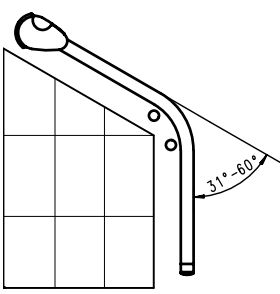
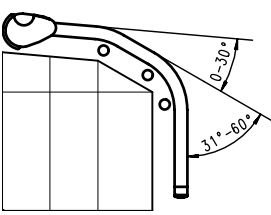


# Langeland con curva

Toldo veranda de grandes dimensiones





1 tubo guía de la lona	2 tubos guía de la lona	3 tubos guía de la lona	4 tubos guía de la lona
 <p>ángulo solar de 1 a 30 grados 1 curva</p>	 <p>ángulo solar de 31 a 60 grados 1 curva</p>	 <p>sombreado vertical de 61 a 85 grados 1 curva</p>	 <p>ángulo solar de 31 a 60 grados con sombreado vertical de 31 a 60 grados 2 curvas</p>
 <p>sombreado vertical de 1 a 30 grados 1 curva</p>	 <p>ángulo solar de 1 a 30 grados con sombreado vertical de 1 a 30 grados 2 curvas</p>	 <p>ángulo solar de 31 a 60 grados con sombreado vertical de 1 a 30 grados 2 curvas</p>	
	 <p>sombreado vertical de 31 a 60 grados 1 curva</p>	 <p>ángulo solar de 1 a 30 grados con sombreado vertical de 31 a 60 grados 2 curvas</p>	

**Precios adicionales con respecto al toldo plano Umbra Langeland** ( el precio incluye los tubos guía de la lona)

Umbra Langeland	1 curva 1 toldo 1 motor	2 curvas 1 toldo 1 motor	1 curva 2 toldos 1 motor	2 curvas 2 toldos 1 motor	1 curva 2 toldos 2 motores	2 curvas 2 toldos 2 motores	1 curva 3 toldos 2 motores	2 arcos 3 toldos 2 motores
1 tubo guía de la lona								
2 tubos guía de la lona								
3 tubos guía de la lona								
4 tubos guía de la lona								

**Atención:** Utilizar por favor para el pedido, la hoja de medidas para el Umbra Langeland con curva (a petición)

Enviar la hoja de medidas con las medidas requeridas del invernadero.

Nosotros diseñamos a partir de estos datos un dibujo de implementación. El pedido tan sólo es válido después de su confirmación por escrito.

Los soportes especiales para el ángulo solar y el sombreado vertical son calculados en base al modelo y la cantidad necesaria.

# Fur

Toldo veranda con guías internas





Vista lateral de la caja



Soporte a la pared con articulación giratoria y perfil de acoplamiento a la pared (opcional)



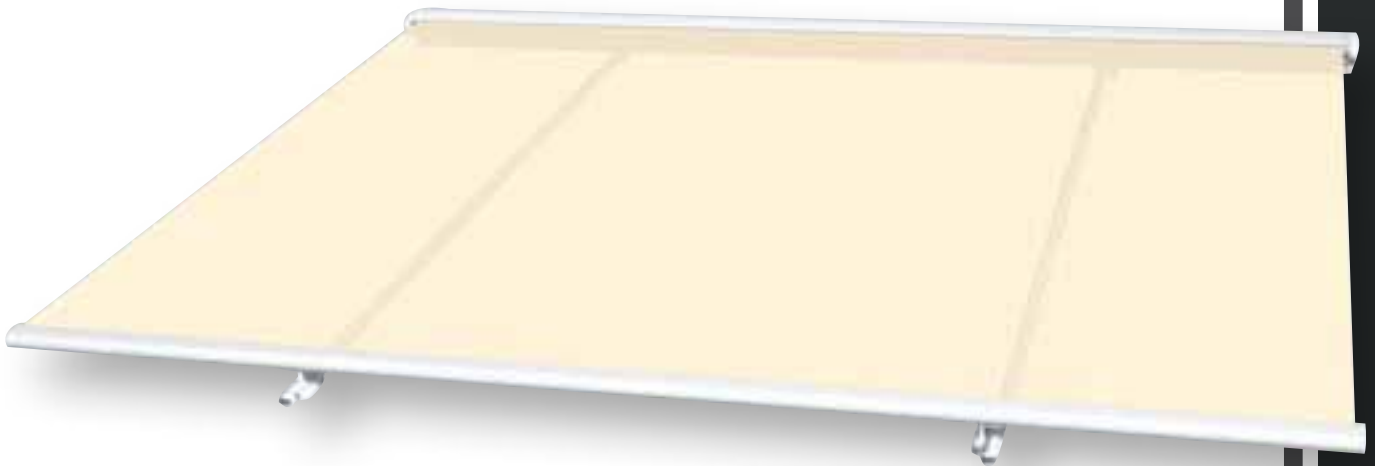
Tapa lateral para el motor y la cinta transportadora



La caja tiene un cepillo que protege la lona de la suciedad cuando el toldo se recoge



Carriles metidos

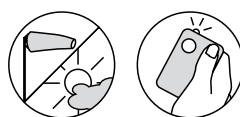


Ejemplo de veranda donde encaja el modelo Fur

Colores RAL:



Accesorios opcionales:



# Fur

## Precio base incluye:

- Cofre protector de la lona
- Sistema de tensión con pistones de gas
- Tejidos Swelacryl, Sunsilik, Transolair o Perfotex
- Color estándar RAL
  - Blanco 9016
  - Aluminio 9006
  - Marrón 8019
- Motor con interruptor

## Precio base no incluye:

- Soportes y material de fijación
- Tejidos:
  - Sunsilik Perla FR (lona ignífuga e impermeable): precio base + **7%**
  - Soltis 92: precio base + **10%**
  - Transilk: no está disponible
- Color especial RAL

**Muy importante:** Línea total = Línea entre ejes (Medida del pedido) + **8 cm**  
 Salida total = Salida (Medida del pedido) + **7 cm** (de las tapas de los carriles)

### Toldo individual 1 toldo 1 motor

Línea total	150	200	250	300	350	400	450	500	550	600	650
Salida 150 cm											
Salida 200 cm											
Salida 250 cm											
Salida 300 cm											
Salida 350 cm											
Salida 400 cm											
Salida 450 cm											
Salida 500 cm											
Precio adic. motor telecontrolado incl. mando de 1 canal <sup>ⓐ</sup>											
Precio adic. motor telecontrolado sin mando <sup>ⓐ</sup>											
Precio adic. colores esp. RAL <sup>ⓐ</sup>											

### Indicaciones básicas referentes a las lonas del Umbra Fur

Las lonas se fabrican con una técnica de confección especial y estabilizadora. Los anchos de los tejidos son: acrílicos, sunsilik y Perfotex = aprox. 60 cm, Soltis 92 = aprox. 88,5 cm.  
 En los diseños a rayas no es posible una repetición homogénea en cada segunda costura en la zona de costuras.

### Precios adicionales tipos de montaje (ver dibujos Umbra Langeland)

Tipo de montaje	Salida	Precio
11	< 400 cm	
	> 401 cm	
12	< 400 cm	
	> 401 cm	
31	< 400 cm	
	> 401 cm	
32	< 400 cm	
	> 401 cm	
51	< 400 cm	
	> 401 cm	
61	< 400 cm	
	> 401 cm	
81	< 400 cm	
	> 401 cm	
Tensado diagonal		

Precios individuales para soportes Umbra Fur	Precio por unitario
Soporte para la pared, caja, izquierda	78117.
Soporte para la pared, caja, derecha	78118.
Soporte de fondo, caja, izquierda	78121.
Soporte de fondo, caja, derecha	78122.
Soporte plano para carriles	76535.
Soporte de la caja levantado, izquierda	76545.
Soporte de la caja levantado, derecha	76546.
Soporte carril guía 100 mm ( O )	78081.
Soporte carril guía 100-500mm ( O )	78082.
Soporte carril guía 200-500mm ( X )	78083.
Soporte carril guía, montaje del marco ( fijo )	78113.
Soporte plano para montaje lateral de carriles ( O )	78085.
Soporte variable carril guía	78084.
Soporte carril guía 140 mm ( O )	78105.
Soporte universal de carriles 100 mm	78247.
Soporte universal de carriles 140-500 mm	78251.
Placa de adaptación para soporte de carriles	78165.
Soporte de carriles para varilla transversal ( O )	78162.
Soporte de carriles incl. placa de compensación ( O )	78161.
Soporte para los sensores de sol y viento	78171.

**O = sólo regulables arriba X = regulables arriba y abajo**

<sup>ⓐ</sup> El motor telecontrolado no tiene la desconexión de seguridad del motor estándar. En el caso de que se desee esta función con funcionamiento telecontrolado, se tiene que utilizar el motor estándar en combinación con el receptor telecontrolado externo "Centralis Orienta RTS" y un mando adecuado (véanse los precios en la página 39).

<sup>ⓑ</sup> Colores de recubrimiento metálicos, perla o mate, así como recubrimientos con una mayor protección anticorrosiva, a petición.

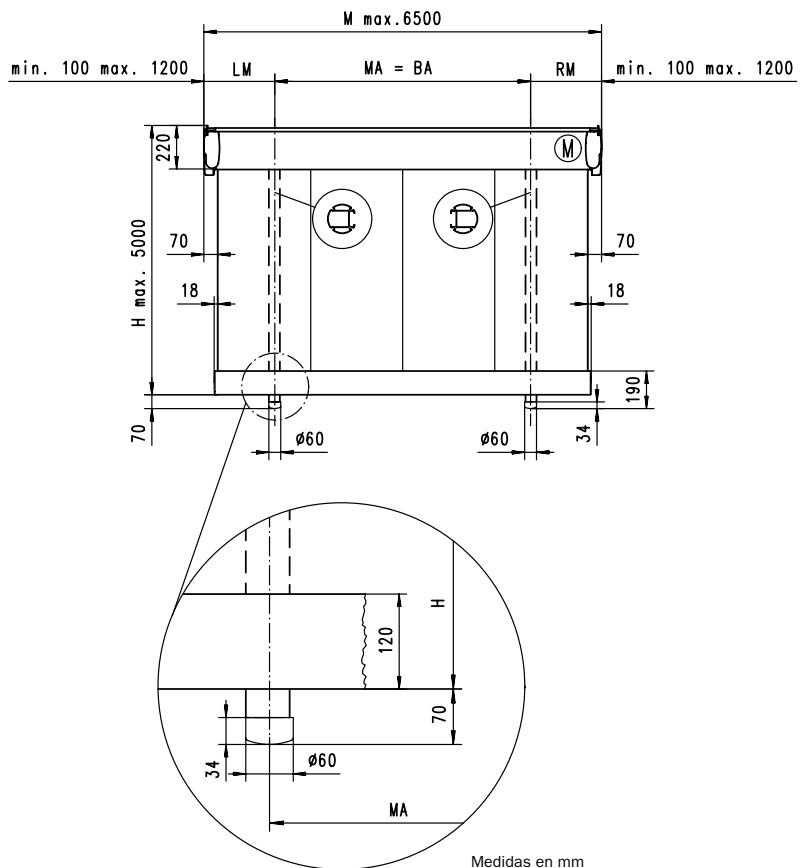
### Tipos de fijación

Todos los soportes con cargo adicional

11		→ A partir de una salida de 401 cm, 2 soportes por carril
12		→ Sólo hasta una salida de 400 cm → A partir de una salida de 401 cm, montaje tipo 51
31		→ A partir de una salida de 401 cm, 3 soportes por carril
32		→ A partir de una salida de 401 cm, 3 soportes por carril
51		→ Sólo a partir de una salida a partir de 401 cm
61		→ Sólo hasta una salida de 400 cm → Recomendamos tensores diagonales → A partir de una salida de 401 cm, montaje tipo 81
81		→ Sólo a partir de una salida a partir de 401 cm → Recomendamos tensores diagonales
00	Selección individual de soportes - véase el capítulo fijación y accesorios. ¡Atención! La cantidad mínima depende de la línea y de la salida del toldo.	

### Medidas del montaje

Resumen de medidas para equipo individual



- H = Salida
- M = Línea
- MA = Medida entre ejes del toldo = Medida de fijación
- LM = Medida de longitud
- RM = Medida R
- BA = Eje de fijación

**¡Atención!** La medida entre ejes debe ser mayor a la medida del lado izquierdo y derecho. Tenga en cuenta que la diferencia entre la medida izquierda y la medida derecha no exceda 400 mm.

Medidas en mm

# Feroe

Toldo veranda de pequeñas dimensiones





vista lateral con engranaje  
(imagen sin manivela)



vista lateral caja redonda



Vista lateral caja  
cuadrada (a petición)



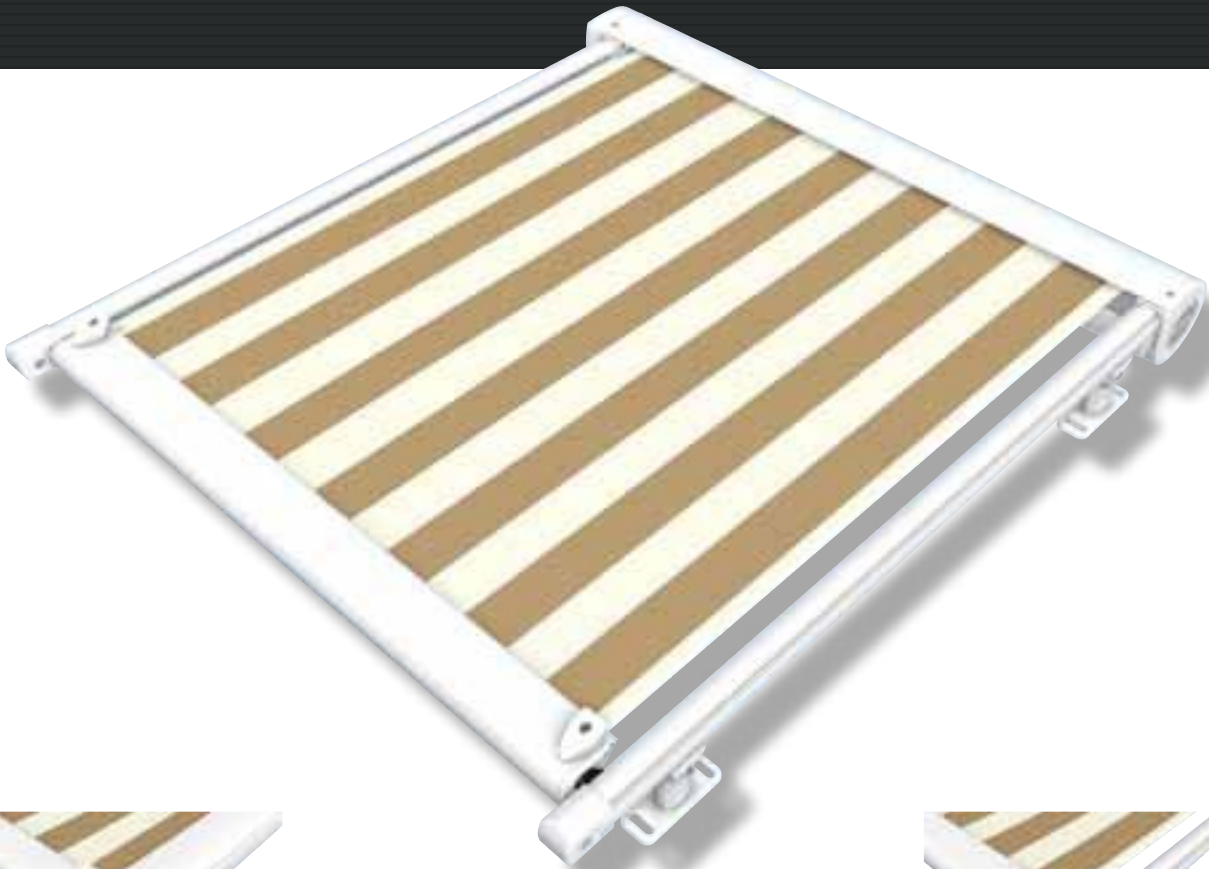
El motor esta escondido en el  
tubo de enrollado de la lona



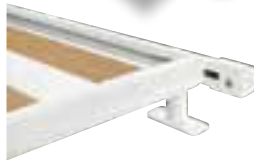
Una escobilla protege la lona recogida  
de la suciedad



Tubo de apoyo de la lona en  
toldos grandes



Chapa de cierre (opcional)



Carril guía y carril de la  
salida



Caperuza para los  
soportes de los carriles  
(opcional)

Colores RAL:



Accesorios opcionales:



# Feroe

## Precio base incluye:

- Caja redonda (por defecto) o cuadrada
- Sistema de tensión con muelle
- Color estándar RAL
  - Blanco 9016
  - Marrón 8019
  - Aluminio 9006

## Precio base no incluye:

- Soportes y material de fijación
- Motor
- Color especial RAL

**Muy importante:** Línea total con engranaje = Línea entre ejes (Medida del pedido) + **8 cm**

Línea total con motor = Línea entre ejes (Medida del pedido) + **5 cm**

Salida total = Salida (Medida del pedido) + **6 cm** (de las tapas de los carriles)

Lonas			
Nr. de Lona	Tipo de lona	Suplemento	Particularidades
349..	Acrílica lisa (Lona ancha)	<b>sin</b>	Cuando la medida entre ejes y la salida es >300 cm con costura transversal
341.. - 347..	Acrílica (soldada)	<b>8%</b>	Con el Umbra Feroe de caja cuadrada, sólo es posible hasta una salida de 250 cm
324..., 329..., 369..	sunsilk (soldada)	<b>8%</b>	Con el Umbra Feroe de caja cuadrada, sólo es posible hasta una salida de 300 cm
333..	perfortex (cosida)	<b>8%</b>	Con el Umbra Feroe de caja cuadrada, sólo es posible hasta una salida de 250 cm
319..	transilk FR	-	No es posible
339..	transolair	<b>8%</b>	Cuando la medida entre ejes y la salida es >250 cm con costura transversal
374..., 379..	perla FR (soldada)	<b>12%</b>	Con el Umbra Feroe de caja cuadrada, sólo es posible hasta una salida de 250 cm
92...	soltis 92	<b>16%</b>	Cuando la medida entre ejes y la salida es >170 cm con costura transversal

Toldo individual													
Medida entre ejes/ línea del pedido	75	100	125	165	205	245	285	325	350	375	400	Precio adic. Chapa de cierre	
Línea total con engranaje	83	108	133	173	213	253	293	333	358	383	408		
Línea total con motor	80	105	130	170	210	250	290	330	355	380	405		
Salida 150 cm	938	976	1009	1071	1131	1189	1252	1310	1364	1397	1436	46	
Prescripciones soporte y tubo de apoyo lona	A	A	A	A	A	A	B	B	C	C	C		
Salida 200 cm	979	1019	1063	1131	1198	1264	1331	1399	1603	1651	1695	62	
Prescripciones soporte y tubo de apoyo lona	A	A	A	A	A	B	B	B	C·	C·	C·		
Salida 250 cm	1019	1067	1110	1186	1260	1337	1407	1485	1690	1791	1940	77	
Prescripciones soporte y tubo de apoyo lona	A	A	A	A	B	B	C	C	C·	C··	C··		
Salida 300 cm	1063	1112	1163	1252	1331	1411	1498	1581	1939	1998	-	92	
Prescripciones soporte y tubo de apoyo lona	B	B	B	B	B·	C·	C·	C·	C··	C··	-		
Salida 350 cm <sup>®</sup>	1252	1285	1324	1399	1490	1592	1709	1768	2044	-	-	106	
Prescripciones soporte y tubo de apoyo lona	B·	B·	B·	C·	C·	C·	C·	C··	C··	-	-		
Salida 400 cm <sup>®</sup>	1296	1338	1376	1457	1554	1663	1791	1851	-	-	-	122	
Prescripciones soporte y tubo de apoyo lona	C·	C·	C·	C·	C·	C·	C··	C··	-	-	-		
Precio adicional colores especiales RAL <sup>①</sup>													
Precio adicional motor													
Precio adic. motor telecontr. incl. mando de 1 canal													
Precio adicional motor telecontrolado (sin mando)													

### Prescripciones soporte y tubo de apoyo lona

A: altura mínima del soporte = 80 mm (tipo de montaje 20)

B: altura mínima del soporte = 100 mm (tipo de montaje 21)

C: altura mínima del soporte = 140 mm (tipo de montaje 22)

·: 1 tubo de apoyo de la lona, ··: 2 tubos de apoyo de la lona


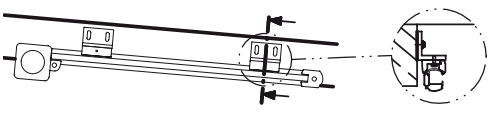

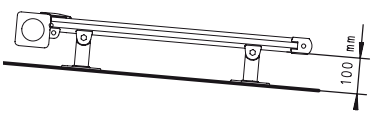
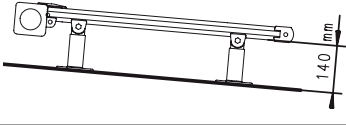

① A partir de una salida de 301 cm, 3 soportes por carril.

② Colores de recubrimiento metálicos, perla o mate, así como recubrimientos con una mayor protección anticorrosiva, a petición.



## Tipos de fijación del Umbra Feroe

Todos los soportes con cargo adicional

<b>10</b>		<ul style="list-style-type: none"> <li>→ Sin tubo de apoyo de la lona</li> <li>→ La lona cuelga en la fase de recoger y extender el toldo (aprox. 350 mm)</li> <li>→ Sin cubierta para la caja / Perfil frontal (para que el agua no entre, cuando el toldo este recogido)</li> </ul>
<b>15</b>		<ul style="list-style-type: none"> <li>→ A partir de una salida de 301 cm, 3 soportes por carril</li> <li>→ Sin tubo de apoyo de la lona</li> <li>→ La lona cuelga en la fase de recoger y extender el toldo (aprox. 350 mm) Sin cubierta para la caja / Perfil frontal (para que el agua no entre, cuando el toldo este recogido)</li> </ul>
<b>20</b>		→ A partir de una salida de 301 cm, 3 soportes por carril
<b>21</b>		→ A partir de una salida de 301 cm, 3 soportes por carril
<b>22</b>		→ A partir de una salida de 301 cm, 3 soportes por carril
<b>30</b>		→ A partir de una salida de 301 cm, 3 soportes por carril
<b>00</b>	<p>Selección individual de soportes - véase el capítulo de fijación y accesorios. ¡Atención! La cantidad mínima depende de la línea y de la salida del toldo.</p>	

### Soportes

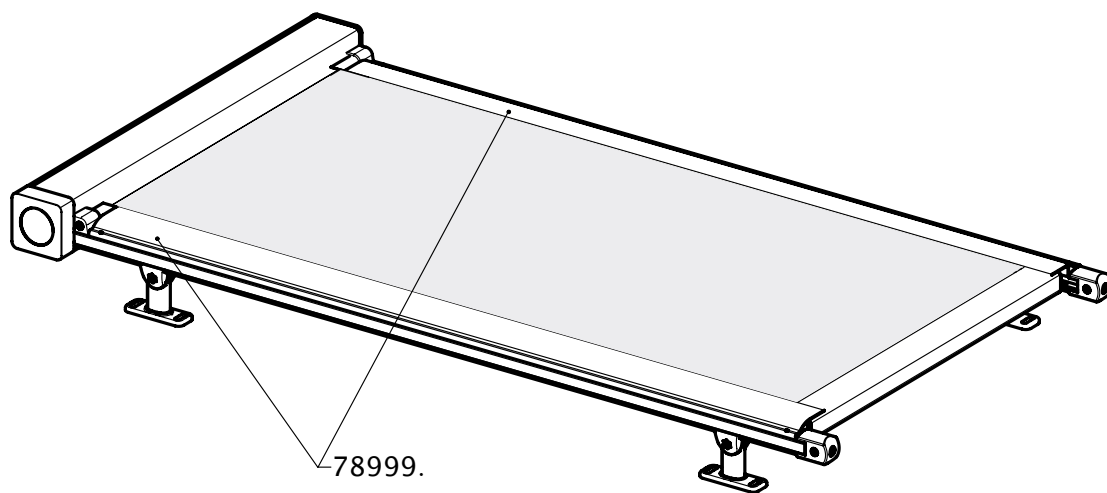
Soporte plano para carriles	78548.
Soporte móvil por arriba para carriles 80 mm	78451.
Soporte móvil por arriba para carriles 100 mm	78538.
Soporte móvil por arriba para carriles 140 mm	78539.
Soporte móvil por arriba para carriles 100-500 mm	78540.
Soporte universal de carriles 80 mm	78542.
Soporte universal de carriles 100 mm	78543.
Soporte universal de carriles 140-500 mm	78545.
Soporte plano para carriles, móvil por arriba	78546.
Soporte doble para carriles, plano	78671.
Soporte doble para carriles, móvil por arriba 80 mm	78654.
Soporte doble para carriles, móvil por arriba 100 mm	78658.
Soporte doble para carriles, móvil por arriba 140 mm	78683.
Soporte doble para carriles, móvil por arriba 140-500 mm	78685.
Ángulo soporte/ lado del motor 50x50x8x80 mm	78719.
Ángulo lado del engranaje 80x50x8x80 mm	78720.

### Combinaciones de fijación

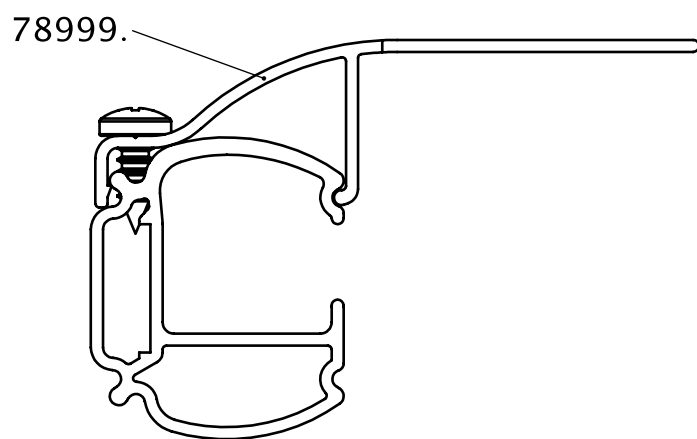
Tipo de montaje	Salida	
<b>10</b>	< 300 cm (4 soportes)	
	> 301 cm (6 soportes)	
<b>15</b> entre paredes	< 300 cm (4 soportes)	
	> 301 cm (6 soportes)	
<b>20</b> 80mm	< 300 cm (4 soportes)	
	> 301 cm (6 soportes)	
<b>21</b> 100 mm	< 300 cm (4 soportes)	
	> 301 cm (6 soportes)	
<b>22</b> 140 mm	< 300 cm (4 soportes)	
	> 301 cm (6 soportes)	
<b>30</b>	< 300 cm (4 soportes)	
	> 301 cm (6 soportes)	

## Instalación de la chapa de cierre para la hendidura lateral de la lona (opcional)

Ejemplo de la caja cuadrada

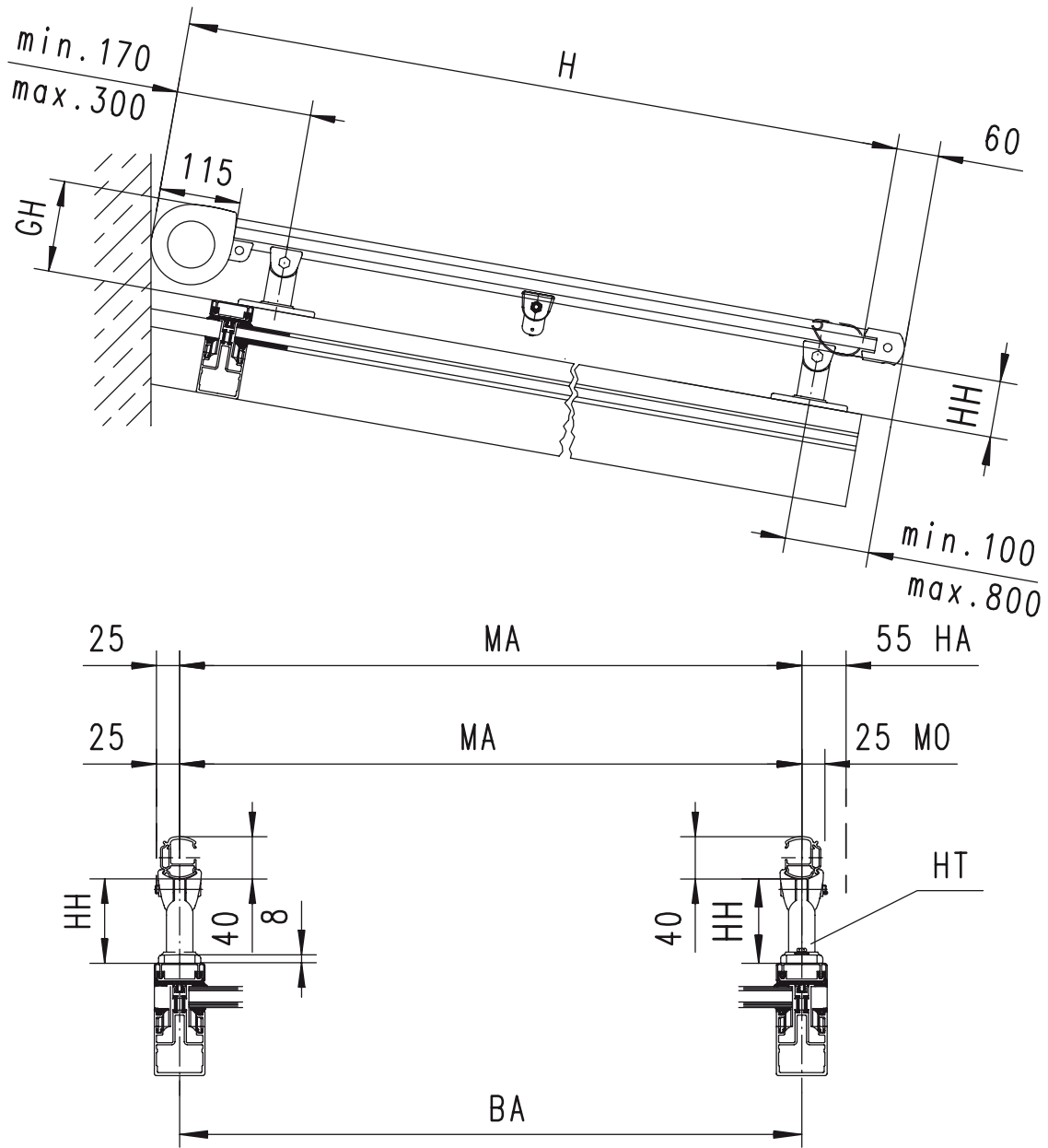


Vista interior de la chapa de cierre



78999.: Chapa de cierre

**Medidas de montaje - Tipo de fijación 20, 21 y 22**



Medidas en mm

P	GH	HH	ARH
20	130	80	78451.
21	150	100	78538.
22	190	140	78539.

H = Salida  
 GH = Altura completa  
 GH = Altura completa  
 HH = Altura de soportes  
 MA = Medida entre ejes del toldo = Medida de fijación  
 HA = Manejo manual  
 MO = Motor estándar  
 HT = Soporte  
 BA = Eje de fijación  
 P = Tipo de fijación  
 ARH = Número del artículo - soporte  
 78451.: Hasta una salida de 3000 mm 2 x por carril, a partir de una salida de 3001 mm 3 x por carril  
 78538.: Hasta una salida de 3000 mm 2 x por carril, a partir de una salida de 3001 mm 3 x por carril  
 78539.: Hasta una salida de 3000 mm 2 x por carril, a partir de una salida de 3001 mm 3 x por carril

# Sanday

Toldo veranda bajo estructura





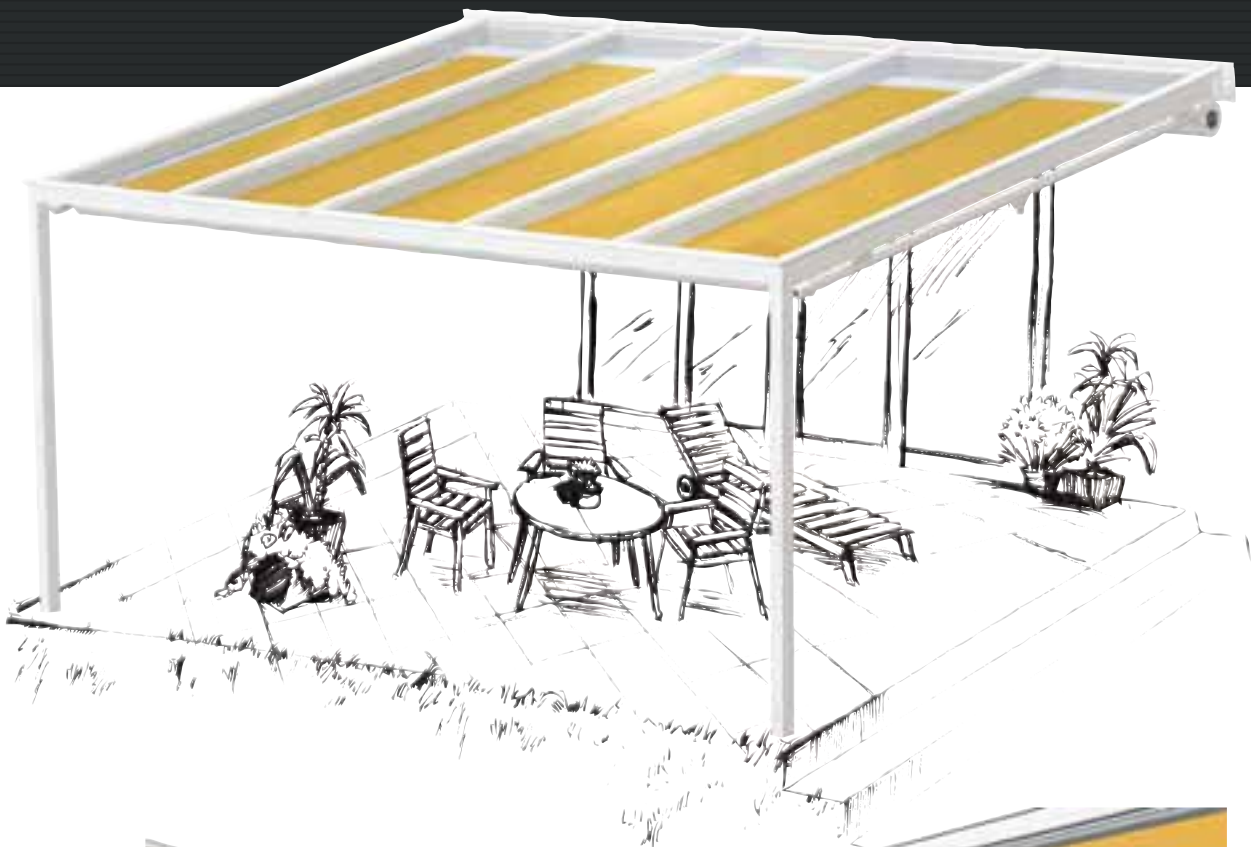
La lona recogida perfectamente protegida dentro de la caja



Vista lateral



Vista lateral con engranaje (imagen sin manivela)



Elegantes guías de los carriles y perfil frontal estable



Dependiendo del tamaño puede tener, hasta 2 alambres de apoyo de acero inoxidable prácticamente invisibles para evitar que la lona cuelgue

Colores RAL:



Accesorios opcionales:



# Sanday

## Precio base incluye:

- Caja redonda
- Sistema de tensión con muelle
- Color estándar RAL
  - Blanco 9016
  - Marrón 8019
  - Aluminio 9006

## Precio base no incluye:

- Soportes y material de fijación
- Motor
- Color especial RAL

**Muy importante:** Línea total = Línea entre ejes (Medida del pedido) + 5 cm

Salida total = Salida (Medida del pedido) + 7,5 cm (de las tapas de los carriles)

Lonas			
Nr. de Lona	Tipo de lona	Suplemento	Particularidades
349..	Acrílica lisa (Lona ancha)	sin	Cuando la medida entre ejes y la salida es >300 cm con costura transversal
341.. - 347..	Acrílica (soldada)	8%	Con el Umbral Feroe de caja cuadrada, sólo es posible hasta una salida de 250 cm
324... 329... 369..	sunsilk (soldada)	8%	Con el Umbral Feroe de caja cuadrada, sólo es posible hasta una salida de 300 cm
333..	perfortex (cosida)	8%	Con el Umbral Feroe de caja cuadrada, sólo es posible hasta una salida de 250 cm
319..	transilk FR	-	No es posible
339..	transolair	8%	Cuando la medida entre ejes y la salida es >250 cm con costura transversal
374... 379..	perla FR (soldada)	12%	Con el Umbral Feroe de caja cuadrada, sólo es posible hasta una salida de 250 cm
92...	soltis 92	-	No es posible

Toldo individual											
Medida entre ejes/ línea del pedido	150	200	250	300	350	400	450	500	550	600	
Línea total	83	108	133	173	213	253	293	333	358	383	
Salida 150 cm											
Indicaciones soporte de lona											
Salida 200 cm											
Indicaciones soporte de lona											
Salida 250 cm <sup>①</sup>									*	*	*
Indicaciones soporte de lona											
Salida 300 cm <sup>①</sup>								*	*	*	*
Indicaciones soporte de lona											
Salida 350 cm <sup>②</sup>								*	*	*	*
Indicaciones soporte de lona											
Salida 400 cm <sup>②</sup>								*	*	*	**
Indicaciones soporte de lona											
Salida 450 cm <sup>②</sup>								*	*	*	**
Indicaciones soporte de lona	*	*	*	*	*	*	*	*	**	**	
Salida 500 cm <sup>②</sup> -								-	-	-	-
Indicaciones soporte de lona	*	*	*	*	* <sup>③</sup>	-	-	-	-	-	-
Salida 550 cm <sup>②</sup> -								-	-	-	-
Indicaciones soporte de lona	**	**	**	**	** <sup>③</sup>	-	-	-	-	-	-
Salida 600 cm <sup>②</sup> -								-	-	-	-
Indicaciones soporte de lona	**	**	**	**	** <sup>③</sup>	-	-	-	-	-	-
Precio adicional colores especiales RAL <sup>④</sup>											
Precio adicional motor											
Precio adic. motor telecontr. incl. mando de 1 canal											
Precio adicional motor telecontrolado (sin mando)											

Soportes		
Soporte plano para carriles	78548.	
Soporte móvil por arriba para carriles 80 mm	78451.	
Soporte doble para carriles, plano	78671.	
Soporte doble para carriles, móvil por arriba 80 mm	78654.	
Ángulo soporte/ lado del motor 50x50x8x80 mm	78719.	

### Indicaciones soporte de lona

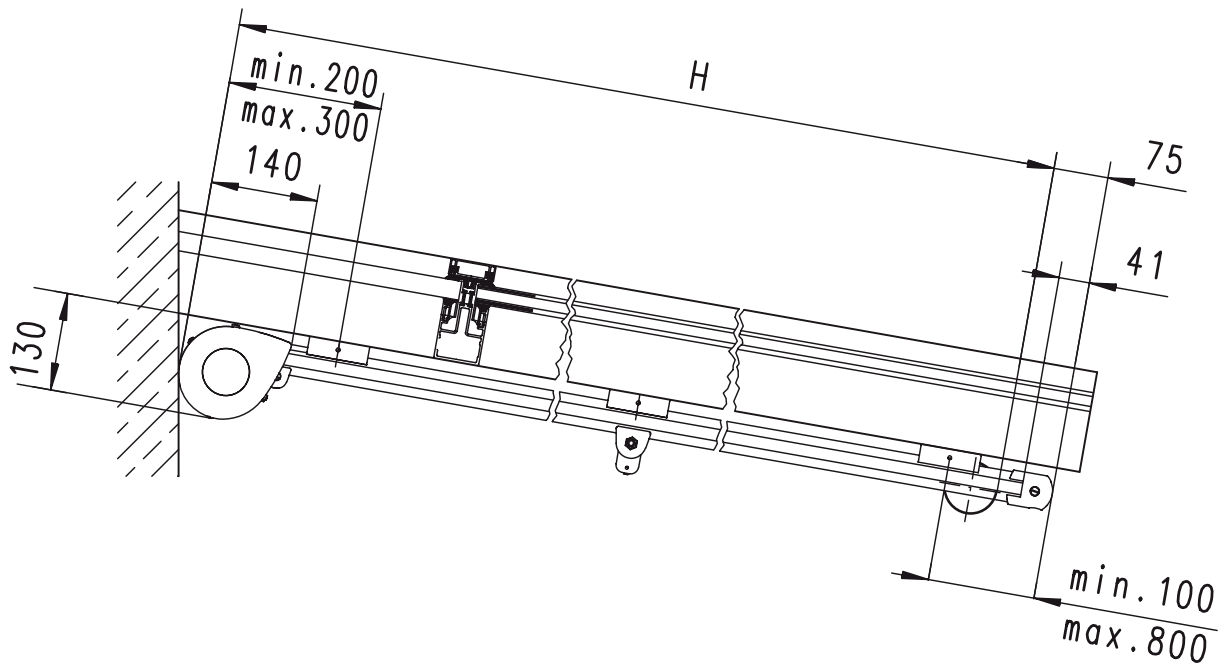
- : 1 alambre de apoyo de la lona, · · : 2 alambres de apoyo de la lona
- ① Para toldos con hilo de apoyo para la lona, se envían 2 soportes extras.
- ② A partir de una salida de 301 cm 3 soportes por carril, a partir de una salida de 501 cm 4 soportes por carril.
- ③ La medida del eje máxima en estos tamaños es 325 cm.
- ④ Colores de recubrimiento metálicos, perla o mate, así como recubrimientos con una mayor protección anticorrosiva, a petición.

### Combinaciones de fijación (ver dibujos Umbral Feroe)

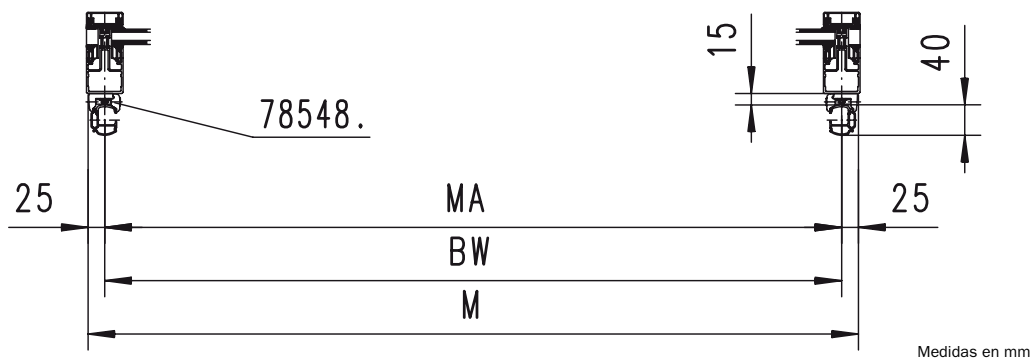
Tipo de montaje	Salida	Precio/Toldo
10	> 301 cm (6 soportes)	
	> 501 cm (8 soportes)	
	< 300 cm (4 soportes)	
15	> 301 cm (6 soportes)	
	> 501 cm (8 soportes)	
	< 300 cm (4 soportes)	
20	> 301 cm (6 soportes)	
	> 501 cm (8 soportes)	
	ab 501 cm (8 Halter)	

## Medidas del montaje

### Tipo de montaje 10



S A-B



H = Salida  
 MA = Medida entre ejes del toldo = Medida de fijación  
 M = Línea  
 BW = Eje de fijación para invernaderos  
 S = Estructura  
 78548.: Hasta una salida de 3000 mm 2 x por carril, a partir de una salida de 3001 mm 3 x por carril

# 180

Toldo triangular







La lona recogida está protegida dentro de la caja frente a suciedad mediante la escobilla.



Estética de caja redonda y fijación de pinzas patentada para fijar los carriles a los soportes de fijación



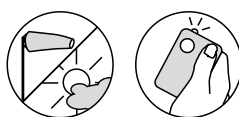
Carriles con cinta de transporte altamente resistente y una guía de tracción de 250 mm



Colores RAL:



Accesorios opcionales:



# 180

## Precio base incluye:

- Caja redonda
- Sistema de tensión con pistones de gas
- Tejidos Swelacryl, Sunsilk o Transolair
- Color estándar RAL
  - Blanco 9016
  - Aluminio 9006
  - Marrón 8019
- Motor con interruptor

## Precio base no incluye:

- Soportes y material de fijación
- Tejido Soltis 92: precio base + **16%**
- Color especial RAL

Toldo individual						
Toldos/ línea de la caja	150	200	250	300	350	400
Salida 100 cm						
Salida 150 cm						
Salida 200 cm						
Salida 250 cm						
Salida 300 cm						
Salida 350 cm						
Salida 400 cm						
Salida 450 cm						
Salida 500 cm						
Precio adicional colores especiales RAL <sup>Ⓢ</sup>						
Precio adic. motor telecontr. incl. mando de 1 canal						
Precio adicional motor telecontrolado (sin mando)						

Soportes	
Soporte móvil por arriba para carriles 80 mm	78451
Soporte móvil por arriba para carriles 100 mm	78538
Soporte móvil por arriba para carriles 140 mm	78539
Soporte móvil por arriba para carriles 100-500 mm	78540
Soporte universal de carriles 80 mm	78542
Soporte universal de carriles 100 mm	78543
Soporte universal de carriles 140-500 mm	78545
Soporte plano para carriles, móvil por arriba	78546

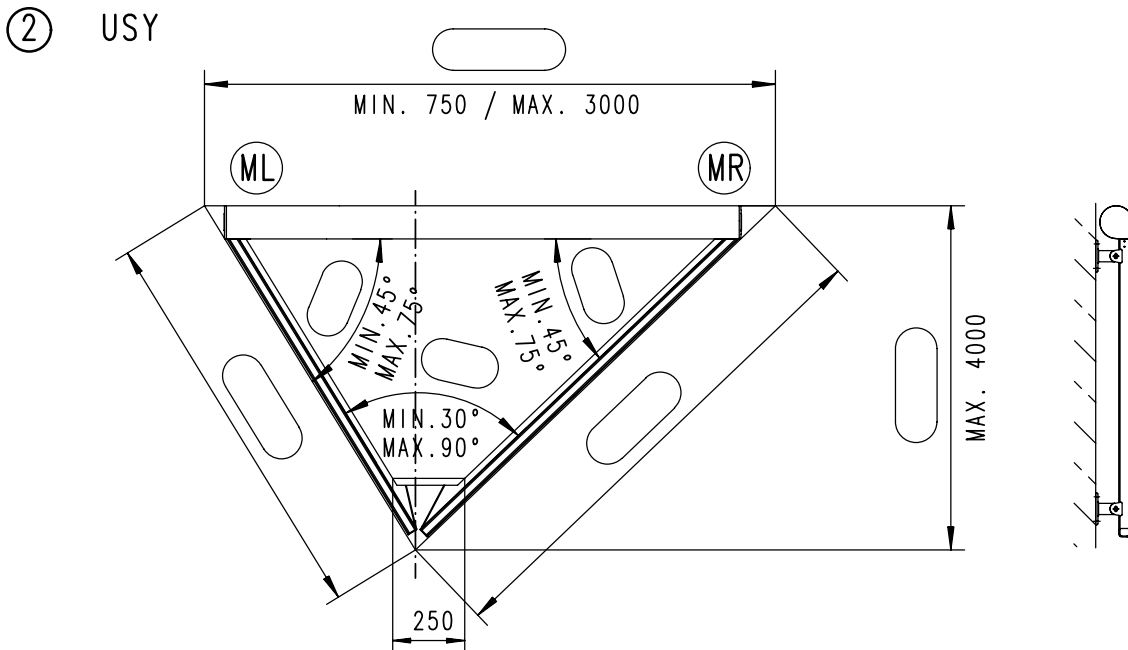
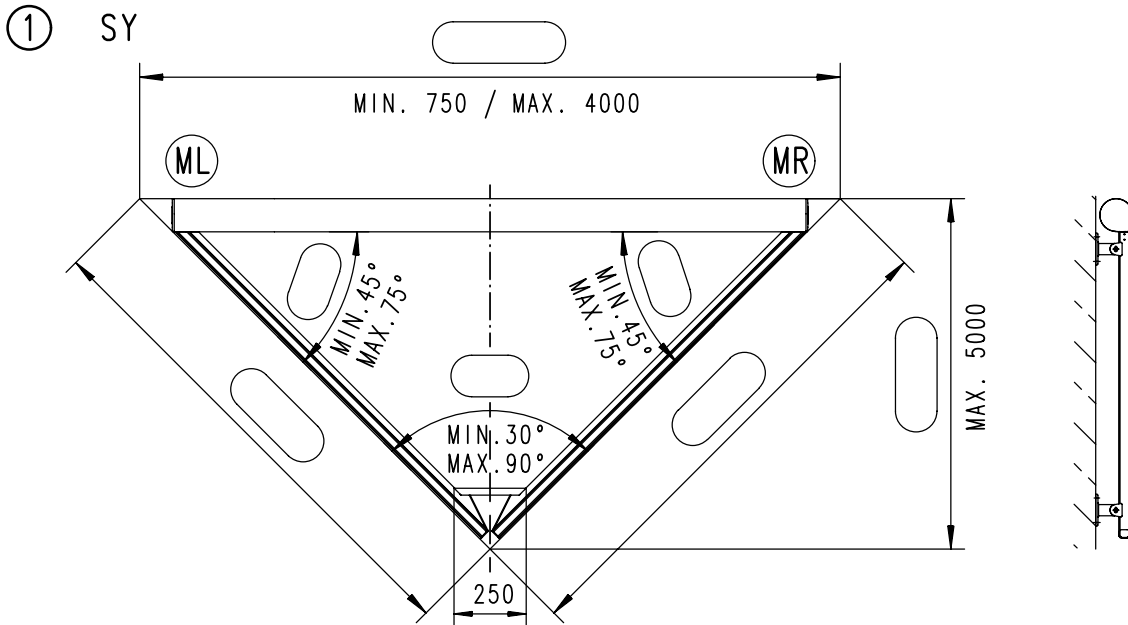
## Combinaciones de fijación

Tipo de montaje	Salida	
<b>20</b> 80 mm	< 250 cm (4 soportes)	
	> 251 cm (6 soportes)	
<b>21</b> 100 mm	< 250 cm (4 soportes)	
	> 251 cm (6 soportes)	
<b>22</b> 140 mm	< 250 cm (4 soportes)	
	> 251 cm (6 soportes)	

<sup>Ⓢ</sup> Colores de recubrimiento metálicos, perla o mate, así como recubrimientos con una mayor protección anticorrosiva, a petición.

### Hoja de medida para el toldo triangular

¡Por favor, indique las tres o dos medidas externas y un ángulo!



Medidas en mm

SY = Simétrico  
 USY = Asimétrico  
 ML = Motor a la izquierda  
 MR = Motor a la derecha

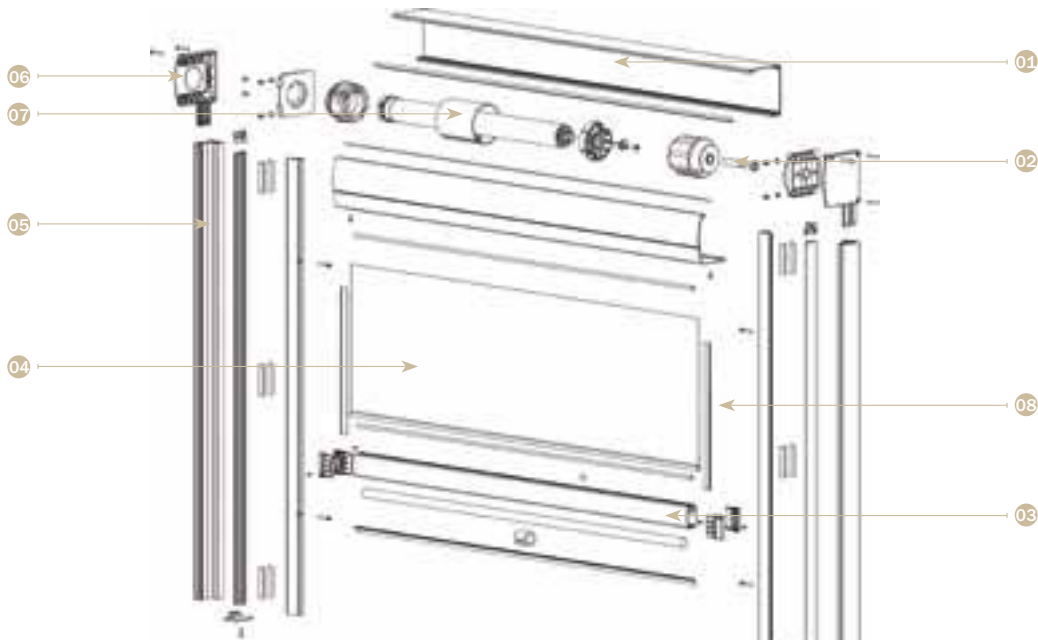
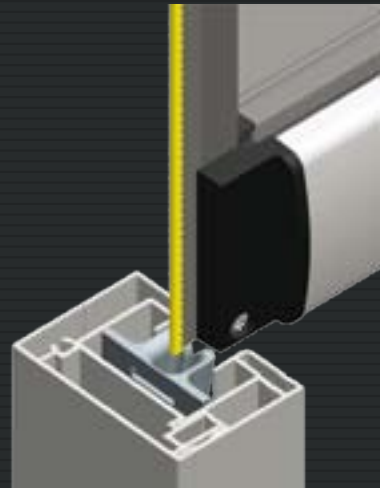
# Fixscreen

Toldo vertical con resistencia al viento hasta 120 km/h



**Guía de aluminio.** El sistema de cremallera impide que salga el tejido de la guía. Sistema de amortiguación de neopreno de 60mm para amortiguar las ráfagas de viento

**Perfil inferior** de aluminio



- Cajón — 01
- Contera — 02
- Perfil inferior — 03
- Tejido — 04
- Guía — 05
- Tapa cajón — 06
- Tubo — 07
- Sistema cremallera — 08

CAJONERAS			
	FIXSCREEN® 85	FIXSCREEN® 100	FIXSCREEN® 150
DIMENSIONES (MM)	ANCHO X ALTO	ANCHO X ALTO	ANCHO X ALTO
<i>Cajón</i>	85 x 85	100 x 100	157 x 150
<i>Perfil de carga</i>	25.5 x 34.5	26 x 45	38 x 60
<i>Guías</i>	34 x 48		
<i>Eje de enrollamiento</i>	Ø 63 x 1 grosor	Ø 78 x 1 grosor	Ø 100 x 1.5 grosor
<i>Máximas</i>	2500 x 1600	4000 x 2700	6000 x 3000
ACCIONAMIENTOS Y MEDIDAS MÁXIMAS			
<i>Manubrio</i>	1800 x 1600	1800 x 2700 ( 2.7 m <sup>2</sup> )	-
<i>Motorizado</i>	2500 x 1600	4000 x 3000	6000 x 6000 ( 18

# Fixscreen 85

**Precio base incluye:**

- Cajón aluminio 85mm
- Guías con sistema de cremallera
- Perfil inferior de acero inoxidable
- Resistencia al viento (hasta 120 km/h)
- Soportes
- Color estándar RAL
  - Blanco 9016
  - Blanco 9001
  - Aluminio 9006
  - Blanco 9010
  - Marrón 8019
  - Blanco 1013
  - Gris antrácita 7016

**Precio base no incluye:**

- Material de fijación
- Motor
- Color RAL especial: incremento 20%

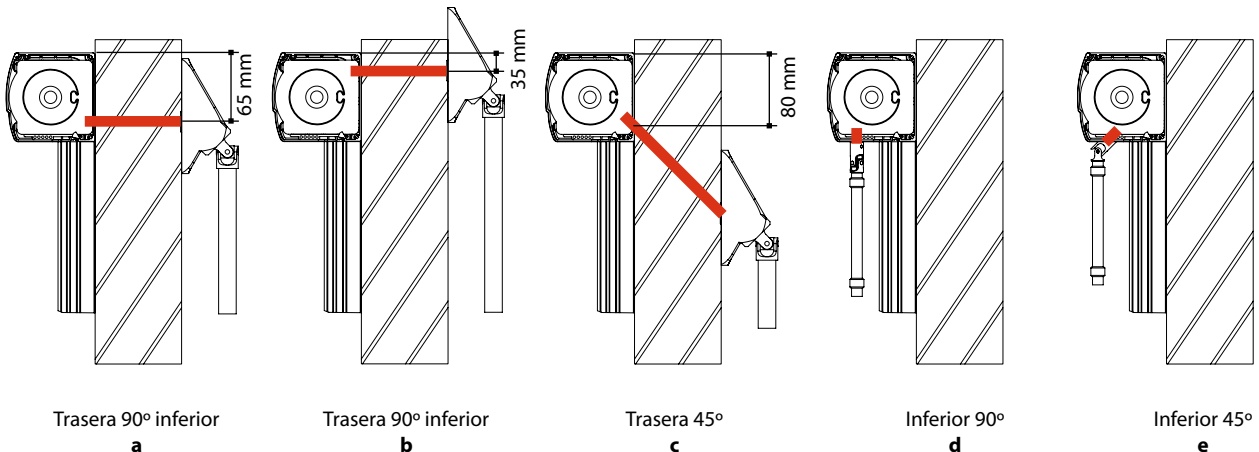
Lonas		
Tipo de lona	Incremento	Particularidades
Screen 5500	<b>estándar</b>	Cuando altura > 250cm con soldadura horizontal
Screen opaco	<b>+24 €/m<sup>2</sup></b>	Sólo para interior. Cuando altura > 170cm con soldadura horizontal
Soltis 86	<b>-10,8 €/m<sup>2</sup></b>	Cuando altura > 270cm con soldadura horizontal
Soltis 92	<b>estándar</b>	Cuando altura > 270cm con soldadura horizontal
Soltis B92N	<b>+24 €/m<sup>2</sup></b>	Sólo para interior. Cuando altura > 170cm con soldadura horizontal

Tejidos de la gama Louverdrapé

Toldo individual									
Líneas estándares en cm	100	120	140	160	180	200	220	240	250
Salida 100 cm									
Salida 120 cm									
Salida 140 cm									
Salida 160 cm									
Precio adicional motor									
Precio adicional interruptor									
Precio adicional motor telecontrolado									

: posibilidad de manubrio

**Posibilidades de accionamiento con manubrio**



# Fixscreen 100

### Precio base incluye:

- Cajón aluminio 100mm
- Guías con sistema de cremallera
- Perfil inferior de acero inoxidable
- Resistencia al viento (hasta 120 km/h)
- Soportes
- Color estándar RAL
  - Blanco 9016
  - Blanco 9001
  - Aluminio 9006
  - Blanco 9010
  - Marrón 8019
  - Blanco 1013
  - Gris antrácita 7016

### Precio base no incluye:

- Material de fijación
- Motor
- Color RAL especial: incremento 20%



Sección del Fixscreen

Lonas		
Tipo de lona	Incremento	Particularidades
Screen 5500	<b>estándar</b>	Cuando altura > 250cm con soldadura horizontal
Screen opaco	<b>+24 €/m<sup>2</sup></b>	Sólo para interior. Cuando altura > 170cm con soldadura horizontal
Soltis 86	<b>-10,8 €/m<sup>2</sup></b>	Cuando altura > 270cm con soldadura horizontal
Soltis 92	<b>estándar</b>	Cuando altura > 270cm con soldadura horizontal
Soltis B92N	<b>+24 €/m<sup>2</sup></b>	Sólo para interior. Cuando altura > 170cm con soldadura horizontal

Tejidos de la gama Louverdrape

Toldo individual								
Líneas estándares en cm	100	120	140	160	180	200	220	240
Salida 100 cm								
Salida 120 cm								
Salida 140 cm								
Salida 160 cm								
Salida 180 cm								
Salida 200 cm								
Salida 220 cm								
Salida 240 cm								
Salida 260 cm								
Salida 270 cm								
Líneas estándares en cm	260	280	300	320	340	360	380	400
Salida 100 cm								
Salida 120 cm								
Salida 140 cm								
Salida 160 cm								
Salida 180 cm								
Salida 200 cm								
Salida 220 cm								
Salida 240 cm								
Salida 260 cm								
Salida 270 cm								
Precio adicional motor								
Precio adicional interruptor								
Precio adicional motor telecontrolado								

:posibilidad de manubrio

# Fixscreen 150

## Precio base incluye:

- Cajón aluminio 150mm
- Guías con sistema de cremallera
- Perfil inferior de acero inoxidable
- Resistencia al viento (hasta 120 km/h)
- Soportes
- Color estándar RAL
  - Blanco 9016
  - Aluminio 9006
  - Marrón 8019
  - Gris antrácita 7016

## Precio base no incluye:

- Material de fijación
- Motor
- Color RAL especial: incremento 20%

Lonas		
Tipo de lona	Incremento	Particularidades
Screen 5500	<b>estándar</b>	Cuando altura > 250cm con soldadura horizontal
Screen opaco	<b>+24 €/m<sup>2</sup></b>	Sólo para interior. Cuando altura > 170cm con soldadura horizontal
Soltis 86	<b>-10,8 €/m<sup>2</sup></b>	Cuando altura > 270cm con soldadura horizontal
Soltis 92	<b>estándar</b>	Cuando altura > 270cm con soldadura horizontal
Soltis B92N	<b>+24 €/m<sup>2</sup></b>	Sólo para interior. Cuando altura > 170cm con soldadura horizontal

*Tejidos de la gama Louverdrape*





**Toldo individual**

Líneas estándares en cm	100	120	140	160	180	200	220	240	260	280	300	320	340	360	380	400	420	440	460	480	500	520	540	560	580	600		
Salida 100 cm																												
Salida 120 cm																												
Salida 140 cm																												
Salida 160 cm																												
Salida 180 cm																												
Salida 200 cm																												
Salida 220 cm																												
Salida 240 cm																												
Salida 260 cm																												
Salida 280 cm																												
Salida 300 cm																												
Salida 320 cm																												
Salida 340 cm																												
Salida 360 cm																												
Salida 380 cm																												
Salida 400 cm																												
Salida 420 cm																												
Salida 440 cm																												
Salida 460 cm																												
Salida 480 cm																												
Salida 500 cm																												
Salida 520 cm																												
Salida 540 cm																												
Salida 560 cm																												
Salida 580 cm																												
Salida 600 cm																												

# Fixscreen opaco para exterior

**Toldo exterior que permite opacar al 100%**

**Precio base incluye:**

- Cajón aluminio
- Guías con sistema de cremallera
- Perfil inferior de acero inoxidable
- Resistencia al viento (hasta 120 km/h)
- Soportes
- Color estándar RAL
  - Blanco 9016
  - Aluminio 9006
  - Marrón 8019
  - Gris antrácita 7016
- Lona Soltis B92N opaca

**Precio base no incluye:**

- Material de fijación
- Motor
- Color RAL especial: incremento 20%

**Toldo individual**

Líneas estándares en cm	100	120	140	160	180	200	220	240	250
Salida 100 cm									
Salida 120 cm									
Salida 140 cm									
Salida 160 cm									
Salida 180 cm									
Salida 200 cm									
Salida 220 cm									
Salida 240 cm									
Salida 250 cm									

 :soldadura horizontal si la cortina supera en altura 170 cm





# 869

Toldo vertical de grandes dimensiones





Fijación entre paredes caja redonda



Vista lateral con manivela para manejo manual



Tipo de fijación 10 con soporte plano de carriles



Caperuza para los soportes de los carriles (opcional)

Colores RAL:



Accesorios opcionales:



# 869

## Precio base incluye:

- Caja redonda
- Sistema de tensión con muelle
- Color estándar RAL
  - Blanco 9016
  - Marrón 8019
  - Aluminio 9006

## Precio base no incluye:

- Soportes y material de fijación
- Motor
- Color especial RAL

**Muy importante:** Línea total = Línea entre ejes (Medida del pedido) + 5 cm

Altura del equipo (medida del pedido) = Medida total (incluye las tapas de los carriles)

Lonas			
Nr. de Lona	Tipo de lona	Suplemento	Particularidades
349..	Acrílica lisa (Lona ancha)	sin	Cuando la medida entre ejes y altura es >300 cm con costura transversal
341.. - 347..	Acrílica (soldada)	8%	Sólo es posible hasta una altura de 450 cm
324.., 329.., 369..	sunsilk (soldada)	8%	Sólo es posible hasta una altura de 450 cm
333..	perfortex (cosida)	8%	Sólo es posible hasta una altura de 450 cm
319..	transilk FR	12%	Sólo hasta una medida entre ejes de 250 cm
339..	transolair	8%	Cuando la medida entre ejes y altura es >250 cm con costura transversal
374.., 379..	perla FR (soldada)	12%	Sólo es posible hasta una altura de 450 cm
92..	soltis 92	-	No es posible

Toldo individual 1 toldo						
Medida entre ejes/ línea del pedido	350	400	450	500	550	600
Línea total	355	405	455	505	555	605
Altura del toldo 150 cm						
Altura del toldo 200 cm <sup>ⓐ</sup>						
Altura del toldo 250 cm						
Altura del toldo 300 cm						
Altura del toldo 350 cm <sup>ⓐ</sup>						
Altura del toldo 400 cm <sup>ⓐ</sup>						
Altura del toldo 450 cm <sup>ⓐ</sup>						
Altura del toldo 500 cm <sup>ⓐ</sup>						
Altura del toldo 550 cm <sup>ⓐ</sup>						
Altura del toldo 600 cm <sup>ⓐ</sup>						
Precio adicional colores especiales RAL <sup>ⓑ</sup>						
Precio adicional motor						
Precio adic. motor telecontr. incl. mando de 1 canal						
Precio adicional motor telecontrolado (sin mando)						

Soportes		
Soporte plano para carriles	78548.	
Soporte móvil por arriba para carriles 80 mm	78451.	
Soporte doble para carriles, plano	78671.	
Soporte doble para carriles, móvil por arriba 80 mm	78654.	
Ángulo soporte/ lado del motor 50x50x8x80 mm	78719.	

ⓐ A partir de una salida de 301 cm, 3 soportes por carril

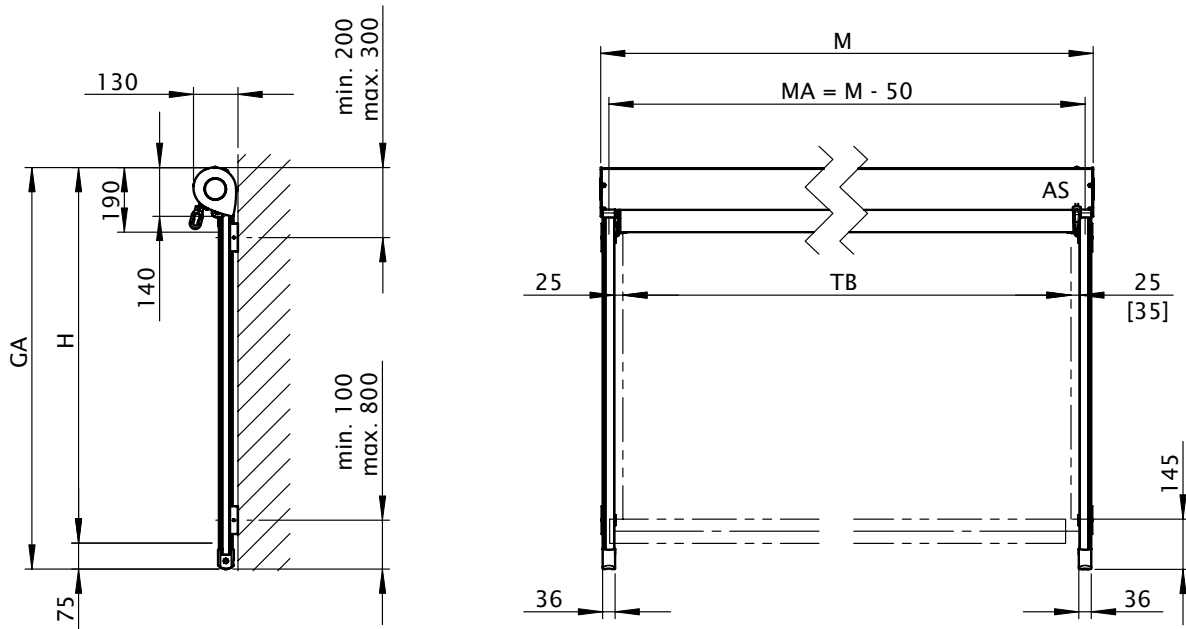
ⓑ Colores de recubrimiento metálicos, perla o mate, así como recubrimientos con una mayor protección anticorrosiva, a petición.

## Combinaciones de fijación

Tipo de montaje	Salida	Precio/Toldo
10	> 301 cm (6 soportes)	
	> 501 cm (8 soportes)	
	< 300 cm (4 soportes)	
15	> 301 cm (6 soportes)	
	> 501 cm (8 soportes)	
	< 300 cm (4 soportes)	
20	> 301 cm (6 soportes)	
	> 501 cm (8 soportes)	
	ab 501 cm (8 Halter)	

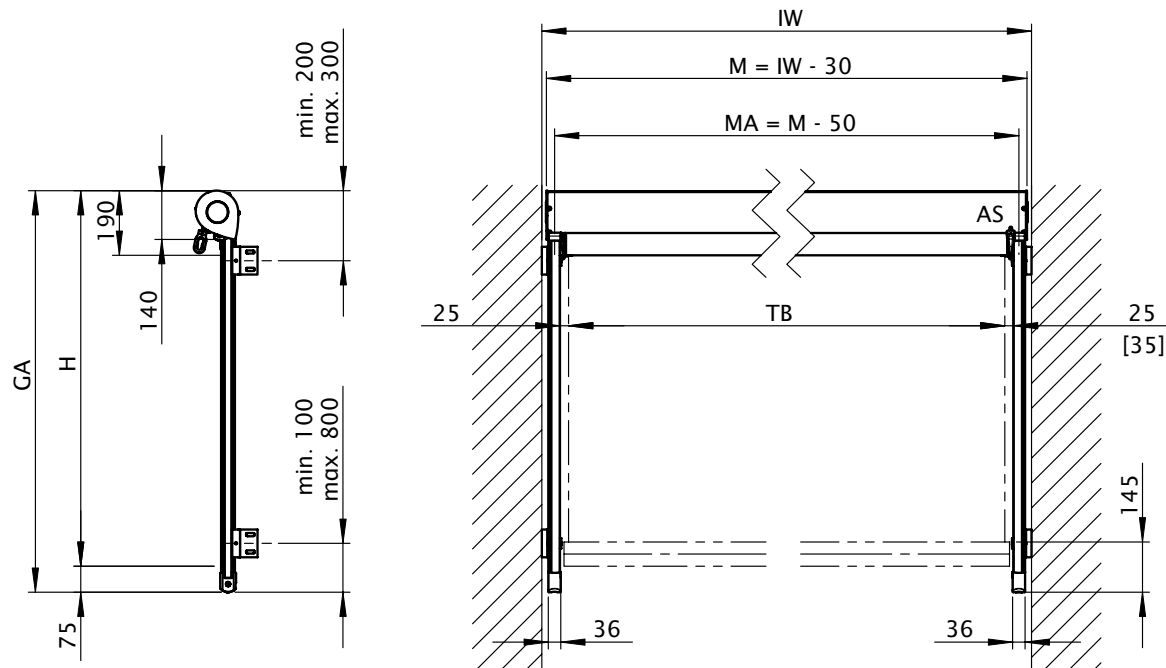
## Así se monta un Umbrá 869

### Resumen de medidas tipo de montaje 10



Medidas en mm

### Resumen de medidas tipo de montaje 15



Medidas en mm

- AS = Lado de mando
- M = Línea
- MA = Medida entre ejes del toldo = medida de fijación = medida de pedido
- H = Salida
- TB = Ancho de la lona
- GA = Salida total
- IW = medida entre paredes
- [ ] = Medida para toldos manuales

# 760-860

Toldo vertical con contra-tracción







Vista, toldo recogido



Vista lateral de Umbra 860



Vista lateral de Umbra 760



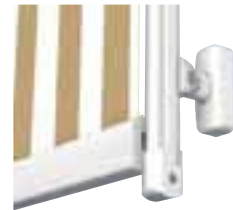
Fijación entre paredes caja redonda



Fijación entre paredes caja cuadrada



Chapa de cobertura para la ranura lateral de la lona (opcional)

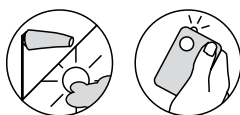


Caperuza para los soportes de los carriles (opcional)

Colores RAL:



Accesorios opcionales:



# 760-860

## Precio base incluye:

- Caja cuadrada (760) o redonda (860)
- Sistema de tensión con muelle
- Color estándar RAL
  - Blanco 9016
  - Marrón 8019
  - Aluminio 9006

## Precio base no incluye:

- Soportes y material de fijación
- Motor
- Color especial RAL

**Muy importante:** Línea total con engranaje = Línea entre ejes (Medida del pedido) + **8 cm**

Línea total con motor = Línea entre ejes (Medida del pedido) + **5 cm**

Altura del equipo (medida del pedido) = Medida total (incluye las tapas de los carriles)

Lonas			
Nr. de Lona	Tipo de lona	Suplemento	Particularidades
349..	Acrílica lisa (Lona ancha)	<b>sin</b>	Cuando la medida entre ejes y altura es >300 cm con costura transversal
341.. - 347..	Acrílica (soldada)	<b>8%</b>	Sólo es posible para Umbra 760 hasta una altura de 250 cm
324.., 329.., 369..	sunsilk (soldada)	<b>8%</b>	Sólo es posible para Umbra 760 hasta una altura de 300 cm
333..	perfortex (cosida)	<b>8%</b>	Sólo es posible para Umbra 760 hasta una altura de 250 cm
319..	transilk FR	<b>12%</b>	Sólo hasta una medida entre ejes de 250 cm
339..	transolair	<b>8%</b>	Cuando la medida entre ejes y altura es >250 cm con costura transversal
374.., 379..	perla FR (soldada)	<b>12%</b>	Sólo es posible para Umbra 760 hasta una altura de 250 cm
92...	soltis 92	<b>16%</b>	Cuando la medida entre ejes y altura es >170 cm con costura transversal

Toldo individual 1 toldo												
Medida entre ejes/ línea del pedido	75	100	125	165	205	245	285	325	350	375	400	Precio adic. Chapa de cierre
Línea total	83	108	133	173	213	253	293	333	358	383	408	
Línea total con motor	80	105	130	170	210	250	290	330	355	380	405	
Altura del toldo 150 cm												
Altura del toldo 200 cm												
Altura del toldo 250 cm												
Altura del toldo 300 cm												
Altura del toldo 350 cm <sup>①</sup>												
Altura del toldo 400 cm <sup>①</sup>												
Precio adicional colores especiales RAL <sup>②</sup>												
Precio adicional motor												
Precio adic. motor telecontr. incl. mando de 1 canal												
Precio adicional motor telecontrolado (sin mando)												

Soportes		
Soporte plano para carriles	78548.	
Soporte móvil por arriba para carriles 80 mm	78451.	
Soporte móvil por arriba para carriles 100 mm	78538.	
Soporte móvil por arriba para carriles 140 mm	78539.	
Soporte móvil por arriba para carriles 100-500 mm	78540.	
Soporte doble para carriles, plano	78671.	
Soporte de rieles doble 80 mm, móvil por arriba	78654.	
Soporte de rieles doble 100 mm, móvil por arriba	78658.	
Soporte de rieles doble 140 mm, móvil por arriba	78683.	
Soporte de rieles doble 100-500 mm, móvil por arriba	78685.	
Ángulo soporte/ lado del motor 50x50x8x80 mm	78719.	
Ángulo lado del engranaje 80x50x8x80 mm	78720.	

## Combinaciones de fijación

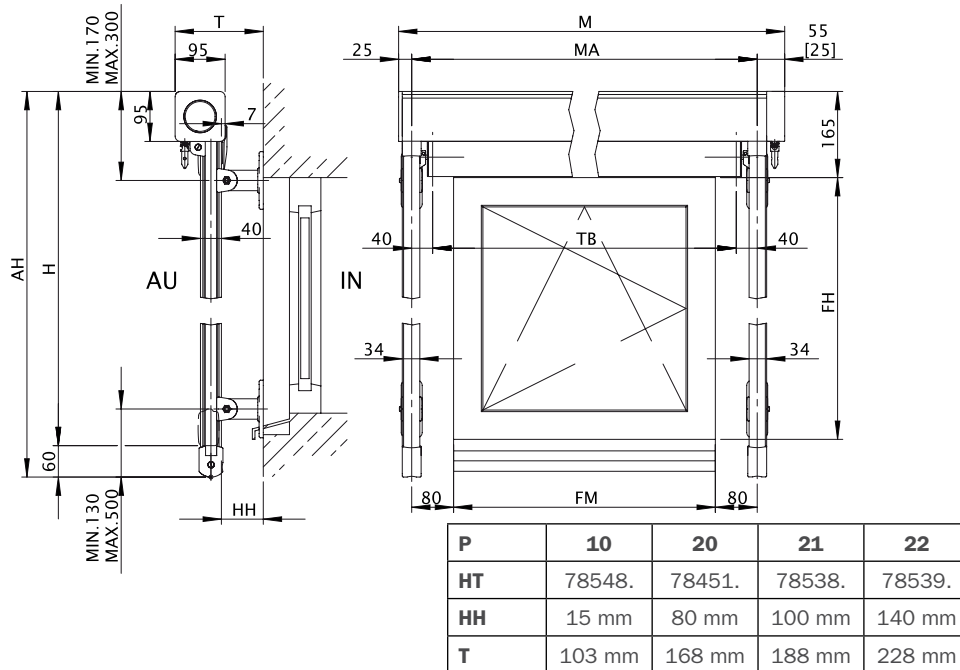
Tipo de montaje	Salida	
<b>10</b>	> 301 cm (6 soportes)	
	> 501 cm (8 soportes)	
	< 300 cm (4 soportes)	
<b>15</b>	> 301 cm (6 soportes)	
	> 501 cm (8 soportes)	
	< 300 cm (4 soportes)	
<b>20</b>	> 301 cm (6 soportes)	
	> 501 cm (8 soportes)	
	ab 501 cm (8 Halter)	

① A partir de una altura del equipo de 301 cm, 3 soportes por carril

② Colores de recubrimiento metálicos, perla o mate, así como recubrimientos con una mayor protección anticorrosiva, a petición.

## Así se monta un Umbral 760

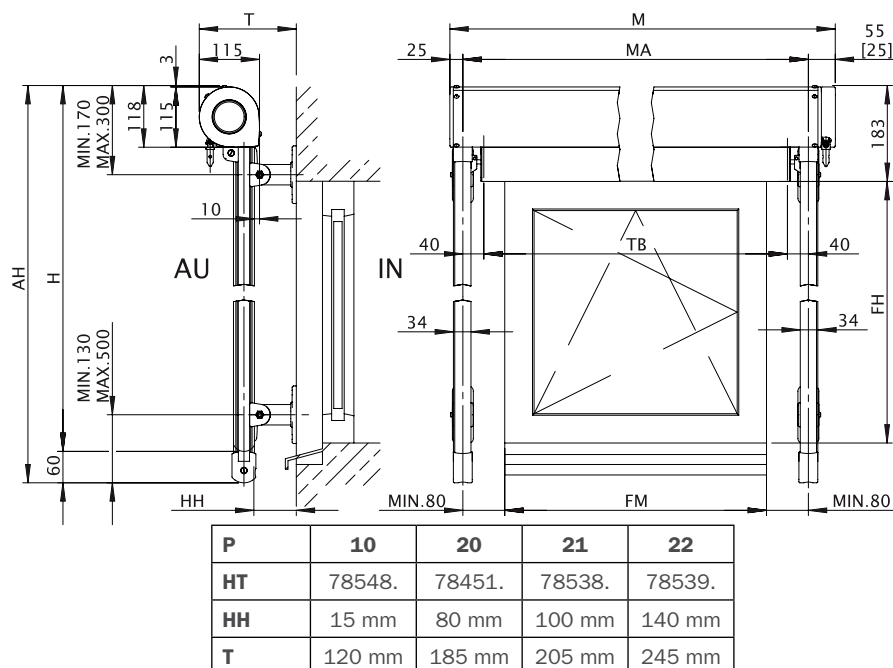
### Resumen de medidas



Medidas en mm

## Así se monta un Umbral 860

### Resumen de medidas



Medidas en mm

# 750-850

Toldo vertical guñado con barras de acero inoxidable





Vista lateral de Umbra850



Vista lateral de Umbra 750



Fijación entre paredes caja redonda



Fijación entre paredes caja cuadrada



Umbra 850



Distanciador con guía de acero inoxidable

Colores RAL:



Accesorios opcionales:



# 750-850

**Precio base incluye:**

- Caja cuadrada (750) o redonda (850)
- Guías de acero inoxidable
- Color estándar RAL
  - Blanco 9016
  - Marrón 8019
  - Aluminio 9006
- Soportes a pared o a techo

**Precio base no incluye:**

- Material de fijación
- Motor
- Color especial RAL

Lonas			
Nr. de Lona	Tipo de lona	Suplemento	Particularidades
349..	Acrílica lisa (Lona ancha)	<b>sin</b>	Cuando la medida entre ejes y la salida es >300 cm con costura transversal
341.. - 347..	Acrílica (soldada)	<b>8%</b>	Sólo es posible para Umbra 750 hasta una altura de 250 cm
324..., 329..., 369..	sunsilk (soldada)	<b>8%</b>	Sólo es posible para Umbra 750 hasta una altura de 300 cm
333..	perfortex (cosida)	<b>8%</b>	Sólo es posible para Umbra 750 hasta una altura de 250 cm
319..	transilk FR	<b>12%</b>	Cuando la medida entre ejes y la salida es >250 cm con costura transversal
339..	transolair	<b>8%</b>	Cuando la medida entre ejes y la salida es >250 cm con costura transversal
374..., 379..	perla FR (soldada)	<b>12%</b>	Sólo es posible para Umbra 750 hasta una altura de 250 cm
92...	soltis 92	<b>16%</b>	Cuando la medida entre ejes y la salida es >170 cm con costura transversal

Toldo individual																				
Líneas estándares en cm	75	100	125	150	175	200	225	250	275	300	325	350	375	400	425	450	475	500		
Altura del toldo 120 cm																				
Altura del toldo 160 cm																				
Altura del toldo 200 cm																				
Altura del toldo 250 cm																				
Altura del toldo 300 cm																				
Altura del toldo 350 cm																				
Precio adicional colores especiales RAL®																				
incluido en el precio	2 soportes										3 soportes									
Cojinete de la articulación, mando interno																				
Máquina para la manivela por detras																				
Precio adicional motor																				
Precio adic. motor telecontr. incl. mando de 1 canal																				
Precio adicional motor telecontrolado (sin mando)																				

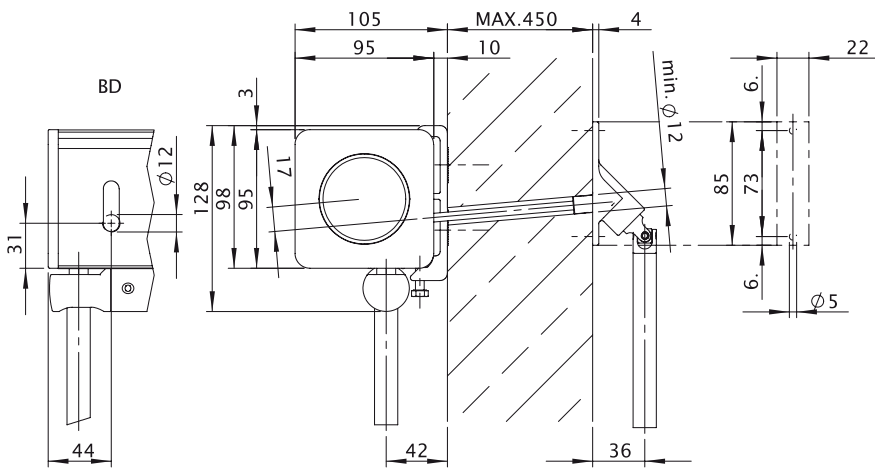
Toldos acoplados																				
Compuestos por dos toldos individuales, disponibles sólo con motor (precio adicional)																				
Líneas estándares en cm	150	200	250	300	350	400	450	500	550	600	650	700	750	800	850	900	950	1000		
Altura del toldo 120 cm																				
Altura del toldo 160 cm																				
Altura del toldo 200 cm																				
Altura del toldo 250 cm																				
Altura del toldo 300 cm																				
Altura del toldo 350 cm																				
Precio adicional colores especiales RAL®																				
incluido en el precio	4 soportes										6 soportes									
Precio adicional motor																				
Precio adic. motor telecontr. incl. mando de 1 canal																				
Precio adicional motor telecontrolado (sin mando)																				

Soportes			Precio
Soporte universal Umbra 750, adicional	78758.	unitario	
Soporte para la pared Umbra 850, adicional	78556.	unitario	
Soporte del techo Umbra 850, adicional	78558.	unitario	
Ángulo adicional para montaje en nichos de la caja 120x100x60 mm	78520.	por pareja	
Soporte distanciador Umbra 750, adicional	79359.	unitario	
Soporte distanciador para punto de acoplamiento Umbra 750, adicional	79374.	unitario	
Soporte distanciador Umbra 850, adicional	79100.	unitario	
Ángulo de nicho para distanciador 55x40x70	75044.	unitario	

® Colores de recubrimiento metálicos, perla o mate, así como recubrimientos con una mayor protección anticorrosiva, a petición.

### Así se monta un Umбра 750

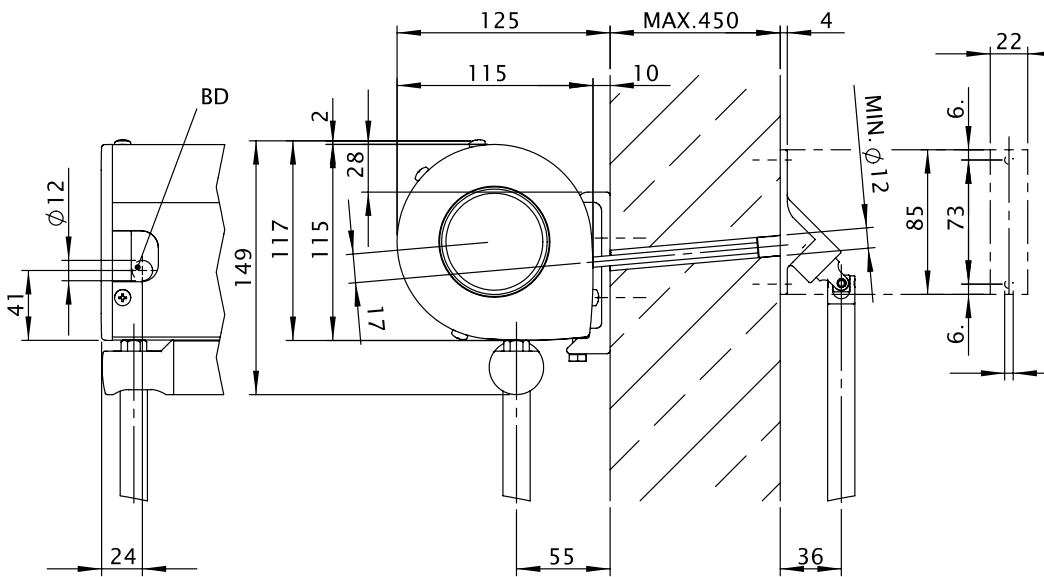
Fijación a la pared con manejo interior



Medidas en mm

### Así se monta un Umбра 850

Fijación a la pared con manejo interior



Medidas en mm

# 725-825

## Toldo vertical con guías de aluminio para montaje espaciado

### Precio base incluye:

- Caja cuadrada (725) o redonda (825)
- Guías de aluminio
- Color estándar RAL
  - Blanco 9016
  - Marrón 8019
  - Aluminio 9006

### Precio base no incluye:

- Soportes y material de fijación
- Motor
- Color especial RAL

**Muy importante:** Línea total = Línea entre ejes (Medida del pedido) + 5 cm

### Lonas

Ver modelo 750-850

### Toldo individual

Medida entre ejes/ línea del pedido	75	100	125	150	175	200	225	250	275	300	Precio adic. Chapa de cierre
Línea total	80	105	130	155	180	205	230	255	280	305	
Altura del toldo 120 cm											
Altura del toldo 160 cm											
Altura del toldo 200 cm											
Altura del toldo 250 cm											
Altura del toldo 300 cm											
Altura del toldo 350 cm											
Precio adicional colores especiales RAL <sup>ⓐ</sup>											
Precio adicional motor											
Precio adic. motor telecontr. incl. mando de 1 canal											
Precio adicional motor telecontrolado (sin mando)											

### Toldos acoplados

Medida entre ejes/ línea del pedido	150	200	250	300	350	400	450	500	550	600	Precio adic. Chapa de cierre
Línea total	155	205	255	305	355	405	455	505	555	605	
Altura del toldo 120 cm											
Altura del toldo 160 cm											
Altura del toldo 200 cm											
Altura del toldo 250 cm											
Altura del toldo 300 cm											
Altura del toldo 350 cm											
Precio adicional colores especiales RAL <sup>ⓐ</sup>											
Precio adicional motor											
Precio adic. motor telecontr. incl. mando de 1 canal											
Precio adicional motor telecontrolado (sin mando)											

### Soportes

	Ref.	Unidad/ unidad
Soporte plano para carriles	78548.	
Soporte móvil por arriba para carriles 80 mm	78451.	
Soporte móvil por arriba para carriles 100 mm	78538.	
Soporte móvil por arriba para carriles 140 mm	78539.	
Soporte móvil por arriba para carriles 100-500 mm	78540.	
Soporte de rieles doble, plano, para equipo acoplado	78660.	
Sop. de rieles doble 80 mm, mov. arriba para equipo acoplado	78454.	
Sop. de rieles doble 100 mm, mov. arriba para equipo acopl.	78663.	
Sop. de rieles doble 140 mm, mov. arriba para equipo acopl.	78664.	
Sop. rieles doble 100-500 mm, mov. arriba para equipo acopl.	78665.	

### Combinaciones de fijación

Tipo de montaje	Altura del toldo	
<b>10</b>	< 300 cm (4 soportes)	
	> 301 cm (6 soportes)	
<b>20</b> 80 mm	< 300 cm (4 soportes)	
	> 301 cm (6 soportes)	
<b>21</b> 100 mm	< 300 cm (4 soportes)	
	> 301 cm (6 soportes)	
<b>22</b> 140 mm	< 300 cm (4 soportes)	
	> 301 cm (6 soportes)	

<sup>ⓐ</sup> Colores de recubrimiento metálicos, perla o mate, así como recubrimientos con una mayor protección anticorrosiva, a petición.





Vista lateral de Umbra 825



Fijación entre paredes caja cuadrada



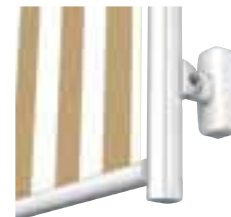
Vista lateral de Umbra 725



Fijación entre paredes caja redonda



Chapa de cobertura para la ranura lateral de la lona (opcional)

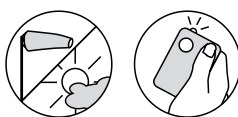


Caperuza para los soportes de los carriles (opcional)

Colores RAL:



Accesorios opcionales:



# 720-820

## Toldo vertical con guías de aluminio

### Precio base incluye:

- Caja cuadrada (720) o redonda (820)
- Guías de acero inoxidable
- Color estándar RAL
  - Blanco 9016
  - Aluminio 9006
  - Marrón 8019
- Soportes a pared o a techo

### Precio base no incluye:

- Material de fijación
- Motor
- Color especial RAL

Lonas			
Nr. de Lona	Tipo de lona	Suplemento	Particularidades
349..	Acrílica lisa (Lona ancha)	<b>sin</b>	Para las medidas indicadas con lonas sin costuras
341.. - 347..	Acrílica (soldada)	<b>8%</b>	Sólo es posible para Umbra 720 hasta una altura de 250 cm
324.., 329.., 369..	sunsilk (soldada)	<b>8%</b>	Sólo es posible para Umbra 720 hasta una altura de 300 cm
333..	perfortex (cosida)	<b>8%</b>	Sólo es posible para Umbra 720 hasta una altura de 250 cm
319..	transilk FR	<b>12%</b>	Cuando la medida entre ejes y altura es >250 cm con costura transversal
339..	transolair	<b>8%</b>	Cuando la medida entre ejes y altura es >250 cm con costura transversal
374.., 379..	perla FR (soldada)	<b>12%</b>	Sólo es posible para Umbra 720 hasta una altura de 250 cm
92...	soltis 92	<b>16%</b>	Cuando la medida entre ejes y altura es >170 cm con costura transversal

Toldo individual											
Líneas estándares en cm	75	100	125	150	175	200	225	250	275	300	
Altura del toldo 120 cm											
Altura del toldo 160 cm											
Altura del toldo 200 cm											
Altura del toldo 250 cm											
Altura del toldo 300 cm											
Altura del toldo 350 cm											
Precio adicional colores especiales RAL <sup>ⓐ</sup>											
Cojinete de la articulación, mando interno											
Máquina para la manivela por detrás											
Precio adicional motor											
Precio adic. motor telecontr. incl. mando de 1 canal											
Precio adicional motor telecontrolado (sin mando)											

Toldos acoplados											
Compuestos por dos toldos individuales, disponibles sólo con motor (precio adicional)											
Líneas estándares en cm	150	200	250	300	350	400	450	500	550	600	
Altura del toldo 120 cm											
Altura del toldo 160 cm											
Altura del toldo 200 cm											
Altura del toldo 250 cm											
Altura del toldo 300 cm											
Altura del toldo 350 cm											
Precio adicional colores especiales RAL <sup>ⓐ</sup>											
Precio adicional motor											
Precio adic. motor telecontr. incl. mando de 1 canal											
Precio adicional motor telecontrolado (sin mando)											

<sup>ⓐ</sup> Colores de recubrimiento metálicos, perla o mate, así como recubrimientos con una mayor protección anticorrosiva, a petición.



Vista lateral de Umbra 820



Vista lateral de Umbra 720



Umbra 720



Umbra 820



Colores RAL:



Accesorios opcionales:



# 730-830

Toldo punto recto





Umbra 830



Umbra 730



Fijación entre paredes caja redonda



Fijación entre paredes caja cuadrada



Opcionalmente dos tubos soporte extraíbles de aluminio con dispositivo de fijación (con precio adicional, altura de fijación de 220 a 320 cm)



Pistón de gas en el brazo punto recto

Colores RAL:



Accesorios opcionales:



# 730-830

## Precio base incluye:

- Caja cuadrada (720) o redonda (820)
- Guías de acero inoxidable
- Color estándar RAL
  - Blanco 9016
  - Marrón 8019
  - Aluminio 9006
- Soportes a pared o a techo

## Precio base no incluye:

- Material de fijación
- Motor
- Color especial RAL

Lonas		
Nr. de Lona	Tipo de lona	Suplemento
349..	Acrílica lisa (Lona ancha)	<b>sin</b>
341.. - 347..	Acrílica (soldada)	<b>8%</b>
324.., 329.., 369..	sunsilk (soldada)	<b>8%</b>
333..	perfortex (cosida)	<b>8%</b>
319..	transilk FR	<b>12%</b>
339..	transolair	<b>8%</b>
374.., 379..	perla FR (soldada)	<b>12%</b>
92...	soltis 92	<b>16%</b>

Quando la medida entre ejes y la salida es >170 cm con costura transversal

Toldo individual																		
Largo del brazo	Largo de la lona	75	100	125	150	175	200	225	250	300	350	400	450	500	550	600	650	700
80 cm	110 mm																	
	160 cm																	
100 cm	160 cm																	
	200 cm																	
120 cm	200 cm																	
	250 cm																	
150 cm	200 cm																	
	250 cm																	
Precio adicional colores especiales RAL <sup>ⓐ</sup>																		
incluido en el precio		2 soportes						3 soportes			3 soportes							
Cantidad de brazos / cojinetes de apoyo		2/0						2/0			3/1 (tejido dividido)							
Cojinete de la articulación, mando interno													imposible en estos tamaños					
Máquina para la manivela por detrás													imposible en estos tamaños					
Precio adicional motor																		
Precio adic. motor telecontr. incl. mando de 1 canal																		
Precio adicional motor telecontrolado (sin mando)																		

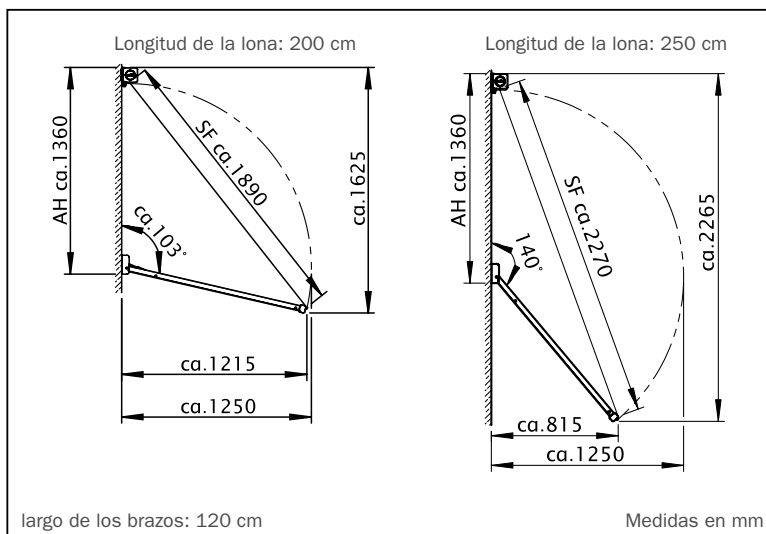
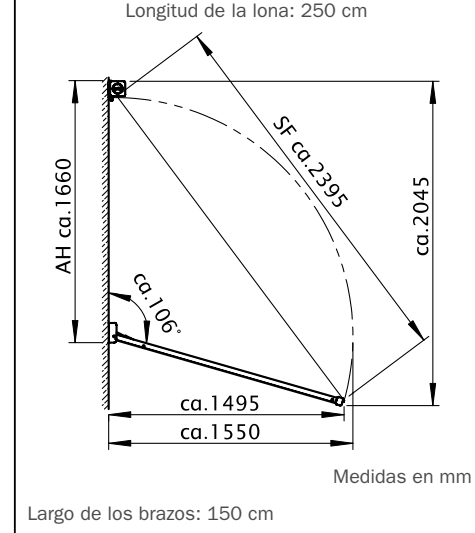
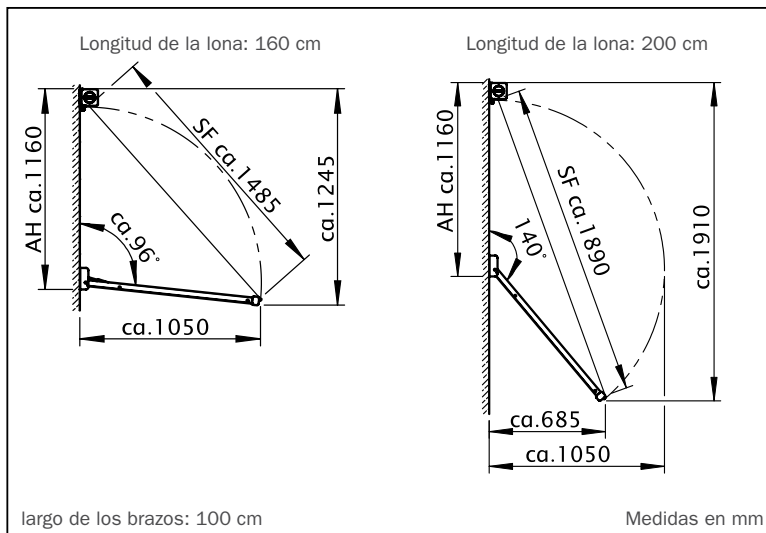
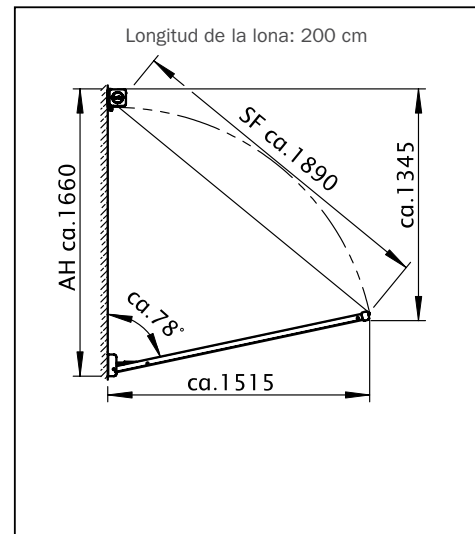
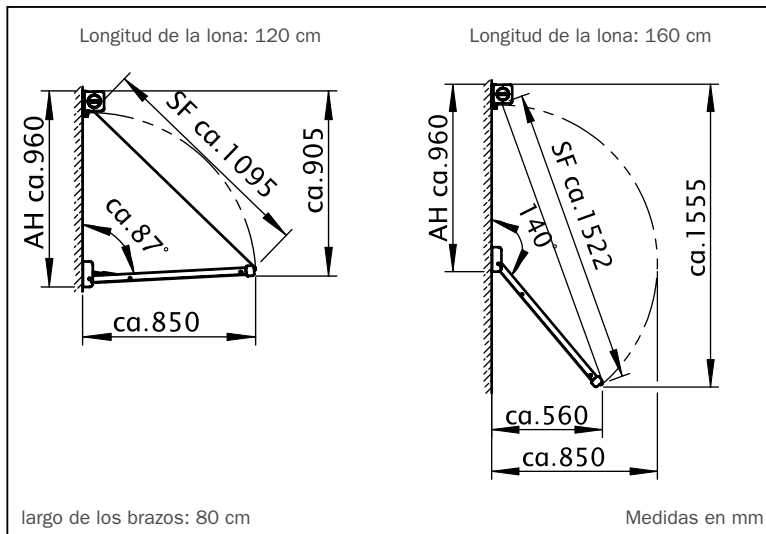
**Tubos soporte (disponibles hasta una línea del toldo de 400 cm)** por pareja

Toldos acoplados		Compuestos por dos toldos individuales, disponibles sólo con motor (precio adicional)													
Largo del brazo	Largo de la lona	200	250	300	350	400	450	500	550	600	650	700	750	800	
80 cm	120 cm														
	160 cm														
100 cm	160 cm														
	200 cm														
120 cm	200 cm														
	250 cm														
150 cm	200 cm														
	250 cm														
Precio adicional colores especiales RAL <sup>ⓐ</sup>															
incluido en el precio		4 soportes						6 soportes							
Cantidad de brazos / cojinetes de apoyo		4/0													
Precio adicional motor															
Precio adic. motor telecontr. incl. mando de 1 canal															
Precio adicional motor telecontrolado (sin mando)															

Soportes			
Soporte para la pared Umbra® 730, adicional	78797.	unitario	
Soporte de techo Umbra® 730, adicional	78859.	unitario	
Soporte para la pared Umbra® 830, adicional	78726.	unitario	
Soporte de techo Umbra® 830, adicional	78727.	unitario	
Ángulo adicional para montaje entre paredes de la caja 120x100x60 mm	78520.	por pareja	
Ángulo adicional para la fijación lateral del brazo (con accionamiento de engranaje)	76700.	por pareja	
Ángulo adicional para la fijación lateral del brazo (con accionamiento de motor)	76701.	por pareja	

<sup>ⓐ</sup> Colores de recubrimiento metálicos, perla o mate, así como recubrimientos con una mayor protección anticorrosiva, a petición.

## Cobertura de la ventana con diferente longitud de la lona, dependiendo del largo del brazo



AH = Altura  
SF = Tamaño de parte visible de lona

# 740-840

## Toldo marquiseleta

### Precio base incluye:

- Caja cuadrada (740) o redonda (840)
- Sistema de tensión con pistones de gas
- Color estándar RAL
  - Blanco 9016
  - Aluminio 9006
  - Marrón 8019
- Soportes a pared o a techo

### Precio base no incluye:

- Material de fijación
- Motor
- Color especial RAL

Lonas			
Nr. de Lona	Tipo de lona	Suplemento	Particularidades
349..	Acrílica lisa (Lona ancha)	<b>sin</b>	Para las medidas indicadas con lonas sin costuras
341.. - 347..	Acrílica (soldada)	<b>8%</b>	Sólo es posible para Umbra 740 hasta una altura de 250 cm
324.., 329.., 369..	sunsilk (soldada)	<b>8%</b>	Sólo es posible para Umbra 740 hasta una altura de 300 cm
333..	perfortex (cosida)	<b>8%</b>	Sólo es posible para Umbra 740 hasta una altura de 250 cm
319..	transilk FR	<b>12%</b>	Cuando la medida entre ejes y altura es >250 cm con costura transversal
339..	transolair	<b>8%</b>	Cuando la medida entre ejes y altura es >250 cm con costura transversal
374.., 379..	perla FR (soldada)	<b>12%</b>	Sólo es posible para Umbra 740 hasta una altura de 250 cm
92...	soltis 92	<b>16%</b>	Cuando la medida entre ejes y altura es >170 cm con costura transversal

Toldo individual											
Líneas estándares en cm	75	100	125	150	175	200	225	250	275	300	
Altura del toldo 120 cm											
Altura del toldo 160 cm											
Altura del toldo 200 cm											
Altura del toldo 250 cm											
Altura del toldo 300 cm											
Altura del toldo 350 cm											
Precio adicional colores especiales RAL <sup>ⓐ</sup>											
Cojinete de la articulación, mando interno											
Máquina para la manivela por detras											
Precio adicional motor											
Precio adic. motor telecontr. incl. mando de 1 canal											
Precio adicional motor telecontrolado (sin mando)											

Toldos acoplados										
Compuestos por dos toldos individuales, disponibles sólo con motor (precio adicional)										
Líneas estándares en cm	150	200	250	300	350	400	450	500		
Altura del toldo 120 cm										
Altura del toldo 160 cm										
Altura del toldo 200 cm										
Altura del toldo 250 cm										
Altura del toldo 300 cm										
Altura del toldo 350 cm										
Precio adicional colores especiales RAL <sup>ⓐ</sup>										
Precio adicional motor										
Precio adic. motor telecontr. incl. mando de 1 canal										
Precio adicional motor telecontrolado (sin mando)										

<sup>ⓐ</sup> Colores de recubrimiento metálicos, perla o mate, así como recubrimientos con una mayor protección anticorrosiva, a petición.





Umbra® 840



Umbra® 740



Umbra® 840 metido



Pistón de gas en el brazo punto recto

Colores RAL:



Accesorios opcionales:



# 745-845

## Marquisoleta para montaje espaciado

### Precio base incluye:

- Caja cuadrada (745) o redonda (845)
- Guías de aluminio
- Color estándar RAL
  - Blanco 9016
  - Marrón 8019
  - Aluminio 9006

### Precio base no incluye:

- Soportes y material de fijación
- Motor
- Color especial RAL

**Muy importante:** Línea total con engranaje = Línea entre ejes (Medida del pedido) + **8 cm**  
 Línea total con motor = Línea entre ejes (Medida del pedido) + **5 cm**

### Lonas

Ver modelo 740-840

### Toldo individual

Medida entre ejes/ línea del pedido	75	100	125	150	175	200	225	250	275	300
Línea total con engranaje	83	108	133	158	183	208	233	258	283	308
Línea total con motor	80	105	130	155	180	205	230	255	280	305
Altura del toldo 120 cm										
Altura del toldo 160 cm										
Altura del toldo 200 cm										
Altura del toldo 240 cm										
Altura del toldo 280 cm										
Altura del toldo 300 cm										
Precio adicional colores especiales RAL <sup>①</sup>										
Precio adicional motor										
Precio adic. motor telecontr. incl. mando de 1 canal										
Precio adicional motor telecontrolado (sin mando)										

### Toldos acoplados

Medida entre ejes/ línea del pedido	150	200	250	300	350	400	450	500
Línea total con motor	155	205	255	305	355	405	455	505
Altura del toldo 120 cm								
Altura del toldo 160 cm								
Altura del toldo 200 cm								
Altura del toldo 250 cm								
Altura del toldo 300 cm								
Altura del toldo 350 cm								
Precio adicional colores especiales RAL <sup>①</sup>								
Precio adicional motor								
Precio adic. motor telecontr. incl. mando de 1 canal								
Precio adicional motor telecontrolado (sin mando)								

### Soportes

	Ref.	Unidad/ unidad
Soporte plano para carriles	78548.	
Soporte móvil por arriba para carriles 80 mm	78451.	
Soporte móvil por arriba para carriles 100 mm	78538.	
Soporte móvil por arriba para carriles 140 mm	78539.	
Soporte móvil por arriba para carriles 100-500 mm	78540.	
Soporte de rieles doble, plano, para equipo acoplado	78660.	
Sop. de rieles doble 80 mm, mov. arriba para equipo acoplado	78454.	
Sop. de rieles doble 100 mm, mov. arriba para equipo acoplado	78663.	
Sop. de rieles doble 140 mm, mov. arriba para equipo acoplado	78664.	
Sop. rieles doble 100-500 mm, mov. arriba para equipo acoplado	78665.	

### Combinaciones de fijación

Tipo de montaje	Altura del toldo	
<b>10</b>	(4 soportes) < 300 cm	
<b>20</b> 80 mm	(4 soportes) < 300 cm	
<b>21</b> 100 mm	(4 soportes) < 300 cm	
<b>22</b> 140 mm	(4 soportes) < 300 cm	

<sup>①</sup> Colores de recubrimiento metálicos, perla o mate, así como recubrimientos con una mayor protección anticorrosiva, a petición.



Vista lateral de Umbra® 845



Vista lateral de Umbra® 745



Fijación entre paredes caja cuadrada



Fijación entre paredes caja redonda



Umbra® 845 metido



Pistón de gas en el brazo punto recto

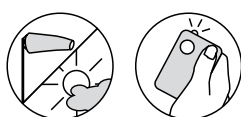


Caperuza para los soportes de los carriles (opcional)

Colores RAL:



Accesorios opcionales:



# 190

## Toldo lateral con despliegue horizontal

### Precio base incluye:

- Cajón protector de la lona
- Sistema de muelle
- Tejidos Swelacryl anchos (349..)
- Color estándar RAL
  - Blanco 9016
  - Marrón 8019
  - Aluminio 9006
- Elemento de fijación a elegir
  - Soporte pared para el perfil de tiro
  - Poste de fijación con placa de fondo
  - Poste de fijación con casquillo de fondo

### Precio base no incluye:

- Material de fijación
- Tejidos:
  - Tejido Swelacryl cosidos en ancho, Sunsilk o Transolair: precio base + 8%
  - No son posible tejidos Transilk, Perfotex y Soltis
- Color especial RAL

### Toldo individual

Altura del toldo lateral	170 cm <sup>①</sup>	210 cm <sup>②</sup>
Salida 200 cm		
Salida 250 cm		
Salida 300 cm		
Salida 350 cm		
Salida 400 cm		
Salida 450 cm		
Salida 500 cm		
Precio adicional medidas intermedias (altura)		
Precio adicional colores especiales RAL <sup>③</sup>		

① Ancho de la lona / altura aprox. 162 cm

② Ancho de la lona / altura aprox. 202 cm

③ Colores de recubrimiento metálicos, perla o mate, así como recubrimientos con una mayor protección anticorrosiva, a petición.

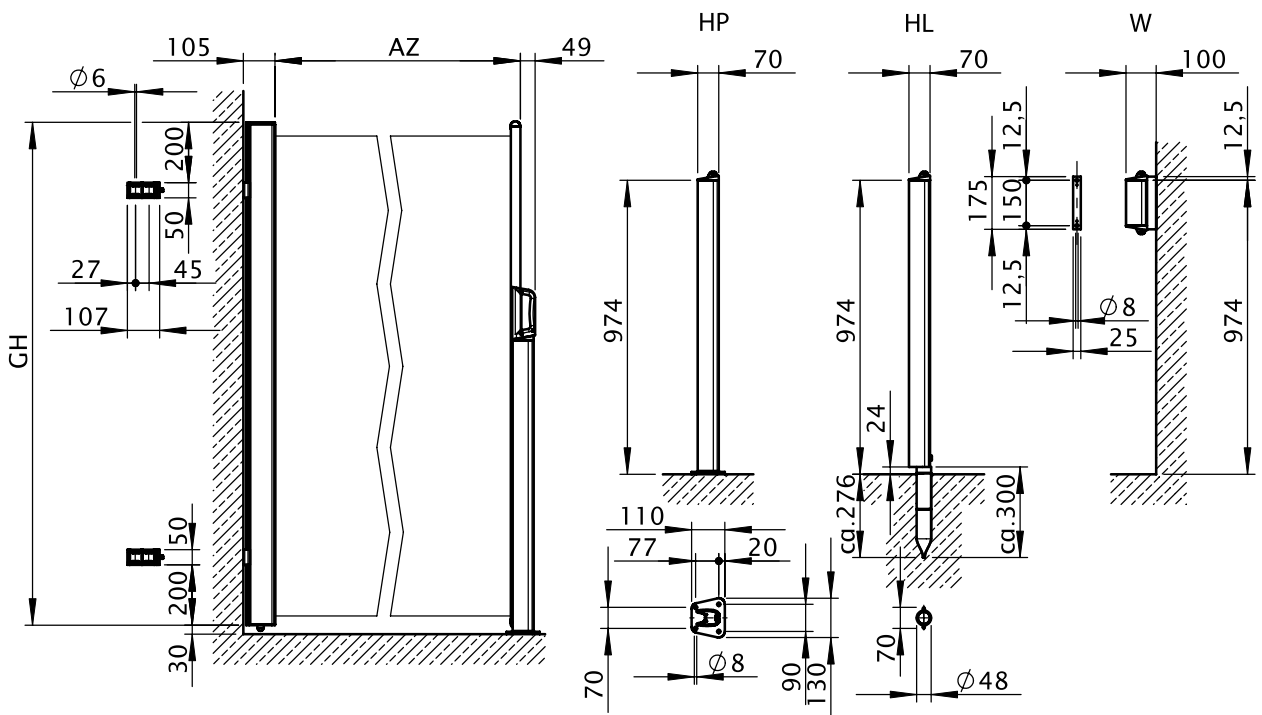
### Accesorios

### Ref.

Accesorios	Ref.
soporte adicional para la caja	78758.
soporte adicional de pared para el tubo de tiro	77822.
casquillo de fondo adicional para el poste de fijación	702730
poste de fijación completo adicional con placa de fondo	77820.
poste de fijación completo adicional con casquillo de fondo	77887.

### Medidas del montaje

Resumen de medidas con placa de fondo, casquillo de fondo y soporte a la pared para postes de sujeción



Medidas en mm



Poste de fijación con casquillo de fondo



Poste de fijación con placa de fondo soldada



Soporte de pared



mobifix + Poste de fijación de granito con fijación para el súper-sombra, (opcional)



Poste de fijación a una placa de granito (opcional)



mobifix + Poste de fijación de granito con fijación para el súper-sombra, súper-sombra extendido (opcional)

Colores RAL:



# 75

## Toldo lateral con despliegue vertical

### Precio base incluye:

- Cajón protector de la lona
- Sistema multistop
- Tejidos Swelacryl anchos (349..) o Transolair
- Color estándar RAL blanco 9016

### Precio base no incluye:

- Material de fijación
- Color especial RAL
- No son posibles otros tipos de tejido

Longitud de la lona del parasol desplegada: del borde superior de la caja hasta el borde inferior del tubo de caída: aprox. 200 cm

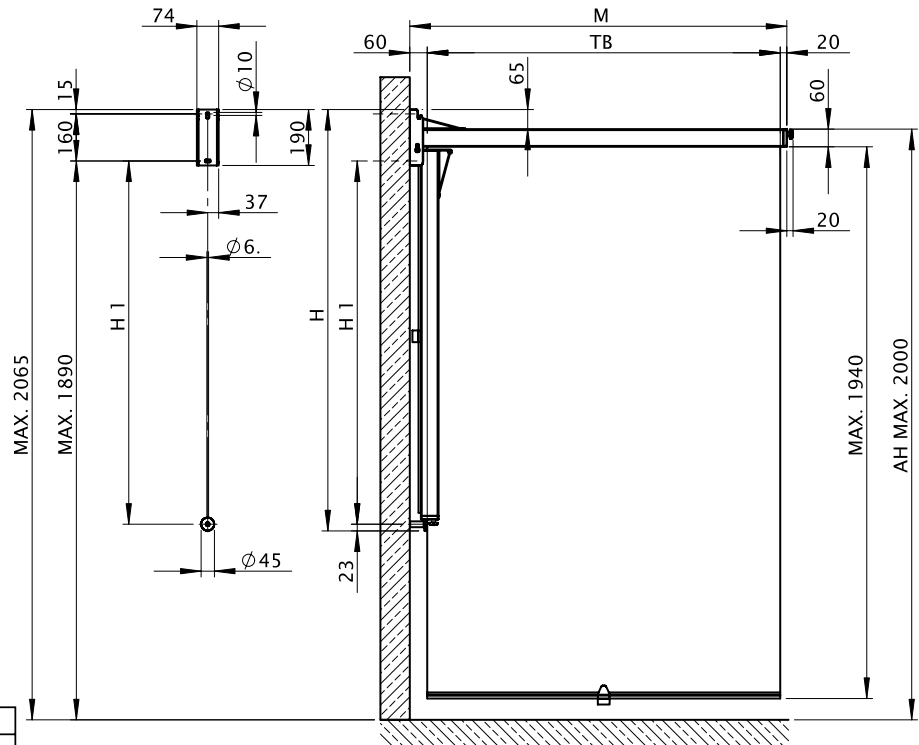
#### Toldo individual

#### Precio para pedidos individuales<sup>①</sup>

Línea del parasol 128 cm / ancho lona 120 cm		
Línea del parasol 170 cm / ancho lona 162 cm		

<sup>①</sup> Colores de recubrimiento metálicos, perla o mate, así como recubrimientos con una mayor protección anticorrosiva, a petición

### Medidas del montaje Resumen de medidas



AM	
M	1280 1700
TB	1200 1620
H	1430 1850
H1	1230 1650

Medidas en mm

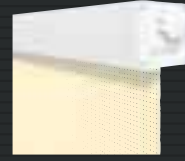
M = Línea  
TB = Ancho de la lona  
AH = Altura  
AM = Medida de montaje



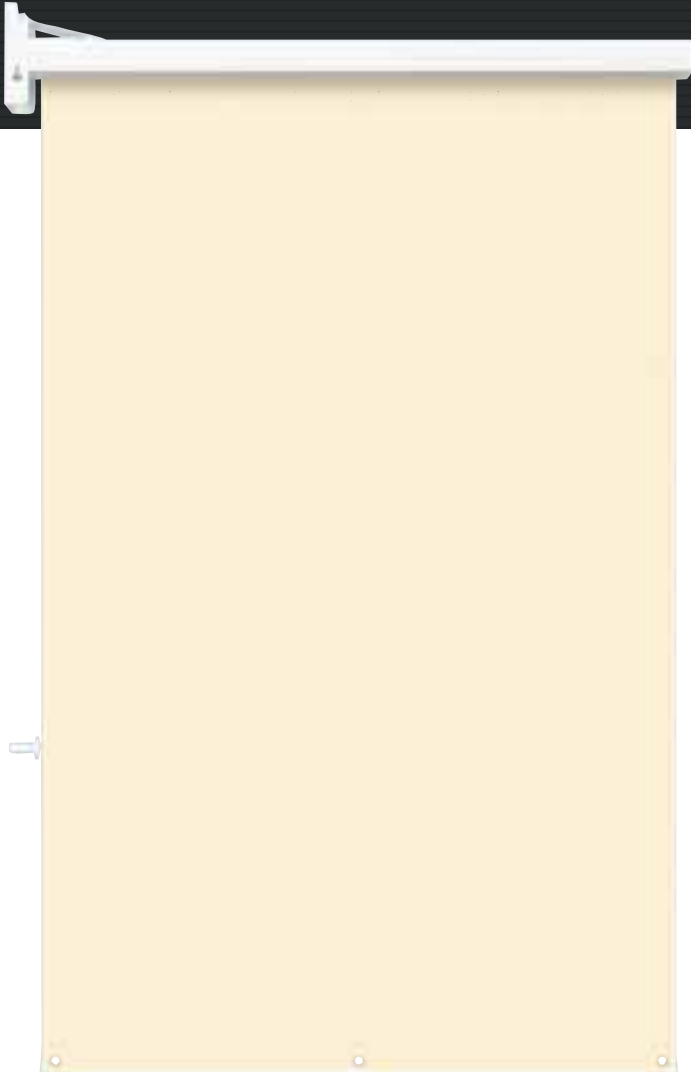
Soporte de pared encajado



Soporte de pared recogido



Sistema de bloqueo para viento

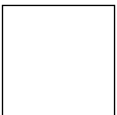


Ojales para la fijación individual de la lona



Recogido, plegado

Colores RAL:



## Opciones para la lona

### • Ventana

Umbral le ofrece la lona con ventana para los toldos verticales con contratación, Umbral 760-860 y Umbral-869.

- Material de la ventana: PVC transparente resistente
- La lona debe ser acrílica o sunsilk confeccionada por anchos (no es posible con lonas anchas)
- La ventana se hará en los anchos de la lona
- Distancias mínimas:
  - Arriba y abajo mínimo 250 mm
  - A los lados de la mitad de la costura mínimo 50 mm
  - Entre las ventanas mínimo 100 mm
- Altura máxima de la ventana 2000 mm
- Línea máxima de la ventana 1070 mm
- La cantidad máxima de ventanas según la lona, depende del ancho total de la lona y la cantidad de los anchos de la misma.

#### *Aviso importante:*

*Debido a la manipulación de diferentes materiales, puede haber una tensión entre el tejido y la ventana causando arrugas en el momento de enrollar y fruncimientos en las costuras. Por favor informe a su cliente que esto puede suceder,*

*Ya que técnicamente estos fenómenos son inevitables y por lo tanto no se aceptan reclamaciones.*

### • Rotulación del volante

No es posible en lonas de transilk 319.., transolair 339.. y Perfotex 333...

Para utilizar la tipografía y los símbolos originales, pida por favor nuestra oferta especial. Rotulaciones sólo a petición.

hasta 20 cm de altura por carácter	
hasta 25 cm de altura por carácter	
hasta 30 cm de altura por carácter	





## Accesorios eléctricos

Aparatos automáticos/ interruptores/ accesorios	No. Artículo	Unidad/ unidad
<b>Sensor viento / sol Soliris UNO</b> (para toldos individuales o en combinación con GS 3 ó GS 300P) bajo revoque	8272081	
<b>Sensor viento / sol Soliris IB</b> (sólo en combinación con Centralis UNO IB) bajo revoque	8272082	
<b>Sensor de lluvia Somfy</b> (sólo utilizable en combinación con los guardianes de sol y de viento Soliris)	8272065	
<b>Mando para objetos pequeños</b> (requiere de 1 unidad por motor) bajo revoque	8272085	
<b>Marco saliente con tapa (blanco alpino)</b> para sensores viento / sol y para mando para objetos pequeños Centralis UNO IB	8272027	
<b>Termostato ambiental</b> para sensores viento / sol Soliris UNO o Soliris IB	8272017	
<b>Control de grupos GS300P</b> para hasta 3 motores sin opción de mando individual local	8272006	
<b>Control de grupos GS3</b> para hasta 4 motores sin opción de mando individual local	8272008	
<b>Interruptor sobre o bajo revoque</b>	8271...	
<b>Interruptor de montaje</b> con enchufe Hirschmann (sirve sólo para el montaje y ajuste del interruptor final)	8271038	
<b>Cable de red 5 m</b> Para motores estándares Somfy y Elero (sin enchufe de red/ acopl. Hirschmann)	Somfy 8271018 Elero 8271067	
<b>Cable de montaje y ajuste Somfy, universal</b>	8271084	

Telecontrolados	No. Artículo	Unidad/ unidad
<b>Sensor viento / sol telecontrolados Soliris Sensor RTS para radio-accionamientos</b> (precio sin mando)	8272089	
<b>Sensor viento / sol teleconctr, Soliris</b> Sensor RTS para radio-accion. Somfy con conex. <b>para sensor de lluvia (precio sin mando)</b>	8272127	
<b>Sensor de lluvia Somfy</b> (sólo utilizable en combinación con los sensores viento / sol Soliris)	8272065	
<b>Sensor de viento telecontrolado Eolis</b> Sensor RTS para radio-accionamientos Somfy (precio sin mando)	8272090	
<b>Eolis 3D</b> Sensor para cargas dinámicas de viento	Antracita 8272140 Blanco 8272144	
<b>Sensor solar telecontrlado Sunis Sun Sensor RTS</b> Para accionamiento telecontrolado Somfy (precio sin mando)	8272141	

<b>Receptor teleconctr. externo "Centralis Orienta RTS"</b> Orienta RTS para accion. estándar, compatible con Soliris Sensor RTS y Eolis Sensor RTS. incl. carcasa. Precio sin mando	8272109	
<b>Universal Slim Receiver RTS Plug</b> Receptor externo telecontrolado intermedio	8272147	
<b>Receptor RTS Universal Slim</b> Receptor telecontrolado entre el cable y el conector. Fin del cable abierto	8272146	

<b>Mando a distancia 1 canal - Telis 1</b>	1810002	
<b>Mando a distancia 4 canales - Telis 4</b>	1810018	
<b>Mando a distancia 1 canal - Telis Soliris 1</b> con automatismo solar encendido/apagado	1810024	
<b>Mando a distancia 4 canales - Telis Soliris 4</b> con automatismo solar encendido/apagado	1810638	
<b>Mando telecontrolado de pared Centralis RTS</b> - 1 canal, adecuado para Jung CD 500 AW	1810090	
<b>Cable de red 5 metros</b> Para motores telecontrolados Somfy (sin enchufe de red/ acopl. Hirschmann)	8271053	23

## Accesorios de montaje

Soportes adicionales		Modelos Umbra						
		Madeira, Tonga	Tahiti, Bora Bora, Maldivas, Martinica, Martinica SK2	Cayman	Mauricio	Hawai	Moorea	Seychelles
Soporte para el techo	Ref.- nr.	71625.	70868.	71651.	77937.	74903.	754727	745791
	Precio	38	86	61	144	175	149	516
Soporte para la costanera estándar	Ref.- nr.	71612.	71612.	71612.	77940.	74944.	71612	745851
	Precio	42	42	42	178	209	42	552
Soporte para la costanera 270 mm	Ref.- nr.	71659.	71659.	71659.	79446.	74970.	71659.	-
	Precio	70	70	70	205	244	70	-
Pieza de unión y ángulo (en bruto)	Ref.- nr.	716620	716620	716620	741290	741290	716620	-
	Precio	94	94	94	94	94	94	-
Perfil angular para el montaje	Ref.- nr.	79380.	79380.	79380.	701809	701809	79380.	-
	Precio	150	150	150	311	311	150	-

Placas distanciadoras u resistentes al agua	Ref.	Modelos Umbra					
		Madeira, Tonga	Tahiti, Bora Bora, Maldivas, Martinica, Martinica SK2	Cayman	Mauricio	Hawai	Moorea
Pared 100 x 150 x 20 mm	718231	-	4	4	-	-	4
Pared 45 x 150 x 20 mm	718251	-	3	-	-	-	3
Pared 60 x 140 x 20 mm	716321	-	-	3	-	-	-
Pared 150 x 180 x 20 mm	749881	-	-	-	-	9	-
Pared/Techo 136 x 150 x 20 mm	716331	4	-	-	4	-	-
Techo 136 x 150 x 20 mm	716331	-	-	-	-	4	-
Techo 90 x 140 x 20 mm	716311	-	3	3	-	-	3
Techo 45 x 140 x 20 mm	716261	-	2	-	-	-	2

u Atención: distancia máxima = 200 mm

Chapa de cobertura en los colores marrón, blanco, marfil claro o gris	Ref.	Modelos Umbra					
		Madeira, Tonga	Tahiti, Bora Bora, Maldivas, Martinica, Martinica SK2	Cayman	Mauricio	Hawai	Moorea
140 x 180 x 2 mm	71835.	-	-	8	-	-	-
100 x 180 x 2 mm	71836.	-	-	7	-	-	-
140 x 200 x 2 mm	71833.	-	11	-	-	-	11
85 x 240 x 2 mm	71834.	-	7	-	-	-	7
178 x 190 x 2 mm	71837.	-	-	-	11	-	-
190 x 220 x 2 mm	71838.	-	-	-	-	12	-
190 x 190 x 2 mm	71636.	11	-	-	-	-	-

### Tapa cobertora para soportes de los carriles

Modelos Umbra Langeland, Fur, Feroe, Sanday, 180, 869, 760-860, 725-825, 745-845

Para soportes de 80 mm y 100 mm de altura	marrón RAL 8019	Precio por Unidad	
		Part No.	
Para soportes de 140 mm de altura	blanco RAL 9016	8317236	
	gris RAL 9006 (metálico)	8317237	
	marrón RAL 8019	8317238	
Para soportes de 140 mm de altura	blanco RAL 9016	8317240	
	gris RAL 9006 (metálico)	8317241	
	marrón RAL 8019	8317242	

### Placas de nivelación

### Precio

200 Unidades - 1 mm	8440148	
150 Unidades - 3 mm	8440149	
100 Unidades - 5 mm	8440150	

### Tubos distanciadores

gris 100 cm de largo

### Precio por Unidad

45 mm x 12,5 mm	8118007	
30 mm x 10,0 mm	8118006	

## Tornillos, otros accesorios de montaje y material auxiliar

**Atención:** no son posibles entregas individuales.

Contenido unidades	Denominación	Medidas	Ref. (1 paquete)	Paquete
50 100 100	Espárragos Arandelas Tuercas hexagonales } Arandelas	8 x 80 mm	8440031 80 mm	88
50 100 100	Espárragos Arandelas Tuercas hexagonales } Arandelas	8 x 100 mm	8440032 100 mm	105
50 100 100	Espárragos Arandelas Tuercas hexagonales } Arandelas	8 x 120 mm	8440033 120 cm	113
5 30 30	Varillas con rosca Arandelas Tuercas hexagonales } Arandelas	M 10 x 1000 mm 10 mm M 10	8440 089	87
20 20 20	Torn. cab. de lenteja y cuello cuadrado ① Arandelas Tuercas hexagonales	M 12 x 110 mm 13 mm M 12	8440 084 110 mm	81
20 20 20	Torn. cab. de lenteja y cuello cuadrado ① Arandelas Tuercas hexagonales	M 12 x 140 mm 13 mm M 12	8440 085 140 mm	129
100	Arandelas acero inoxidable	6,4 mm	8251 021	11
100	Arandelas acero inoxidable	8,4 mm	8251 022	16
100	Caperuzas protectoras	M 6 SW 10	negro 8203 088 blanco 8203 089	18
100	Caperuzas protectoras	M 8 SW 13	negro 8203 086 blanco 8203 087	22
100	Caperuzas protectoras	M 10 SW 17	negro 8203 082 blanco 8203 083	25
100	Caperuzas protectoras	M 12 SW 19	negro 8203 084 blanco 8203 085	28

① para costaneras de diferente grosor

Denominación	Ref.	
Reductor M 10 - M 6 / SW 13, 30 mm de largo (con revoque aislante)	753211	
Reductor M 16 - M 12 / SW 27, 50 mm de largo (con revoque aislante)	753891	







## Fijación de los toldos de brazos articulados (según la normativa DIN EN 13561)

Para el uso en el exterior de los toldos Umbra®, corresponde la normativa DIN EN 13561 para toldos y por lo tanto a sus exigencias técnicas correspondientes a la construcción y a los soportes de fijación.

De acuerdo a esta normativa europea, los toldos Umbra® tienen el certificado CE y satisfacen las exigencias de la clase de resistencia al viento 2 (salvo clases de resistencia al viento para tamaños más grandes).

La clase de resistencia al viento 2, corresponde a una fuerza de viento 5 según Beaufort o una velocidad del viento hasta 10,4 metros por segundo (m/s). La clase de resistencia al viento, describe la velocidad del viento hasta la cual un toldo puede estar extendido. Si el toldo está extendido cuando está haciendo más viento que el permitido, durante la lluvia y/o una nevada, puede provocar un desastre. En estos casos el toldo debe permanecer cerrado.

Clase de resistencia al viento 0	Clase de resistencia al viento 1	Clase de resistencia al viento 2	Clase de resistencia al viento 3
			
La clase de resistencia al viento 0, corresponde a una prestación no exigida o no medida o a un producto que no satisface las exigencias del nivel 1.	El toldo puede estar extendido hasta una fuerza de viento máxima de 4.	El toldo puede estar extendido hasta una fuerza de viento máxima de 5.	El toldo puede estar extendido hasta una fuerza de viento máxima de 6.
	Definición según la Escala de Beaufort <b>Brisa y viento moderados</b> El viento mueve ramas y ramificaciones finas, levanta polvo y hojas sueltas.	Definición según la Escala de Beaufort <b>Brisa y viento frescos</b> Pequeñas matas comienzan a ondularse. En los lagos se forman vellones de espuma.	Definición según la Escala de Beaufort <b>Viento fuerte</b> Se agitan las ramas gruesas de los árboles, es difícil sujetar los paraguas, las líneas telegráficas silban con el viento.
En caso de que haga viento no debe extender el toldo.	Velocidad <b>20-27 km/h = 5,5-7,4 m/s</b>	Velocidad <b>28-37 km/h = 7,5-10,4 m/s</b>	Velocidad <b>38-48 km/h = 10,5-13,4 m/s</b>

La clase de resistencia al viento 2, se satisface siempre y cuando el toldo Umbra® x este montado adecuadamente.

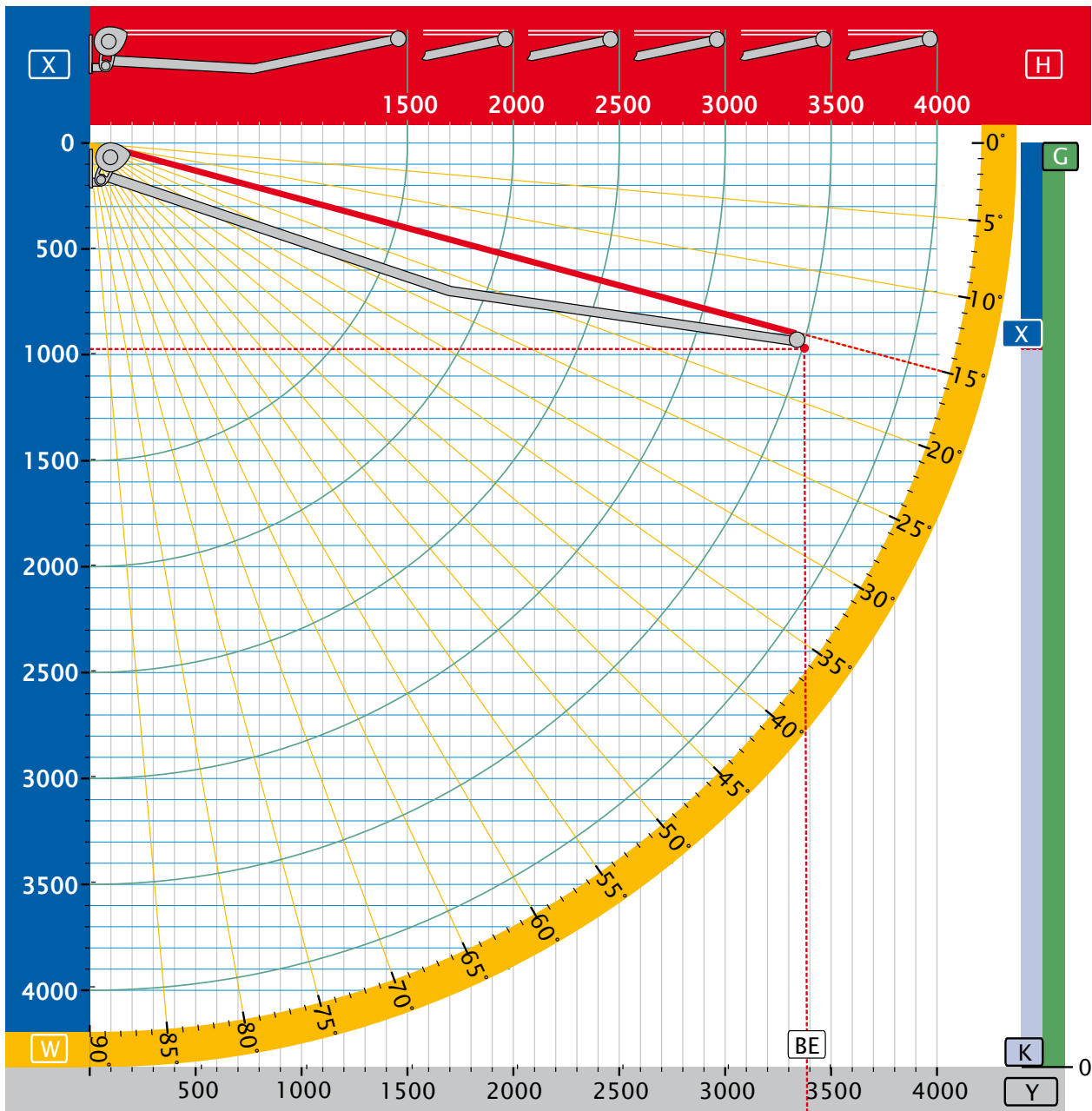
El montaje sólo puede ser realizado por personal calificado y con experiencia. Antes de efectuar el montaje, debe leer y poner atención especialmente a las indicaciones de colocación y a las reglas de seguridad, las cuales son suministradas con el toldo.

Nosotros enviamos los toldos sin tornillos, ni tacos para su instalación, ya que en todas partes del mundo las bases del montaje son diferentes. Existen tantos tipos de fijaciones, que por esta razón no las exponemos en este catálogo. Le recomendamos que se asesore con un especialista en fijaciones para que pueda elegir adecuadamente los medios de fijación.

La finalidad de nuestro asesoramiento tanto oral como escrito, es explicarle la mejor aplicación y utilización posible de nuestros productos. De todas maneras usted es libre de verificar y comprobar por si mismo la información que le hemos dado y de esta manera convencerse por si mismo. Pero no olvide tener en cuenta la capacidad de carga de la base de montaje.

Importante - Después de haber finalizado el montaje y de haber realizado una empaquetadura adecuada, asegúrese que a largo plazo a la fachada no le valla a entrar agua (agua lluvia) y corra el riesgo de estropearse. en el caso de montar un toldo en la cercanía del mar y en zonas industriales se deben utilizar medios de fijación de acero inoxidable.

### Alturas de paso con diferentes ángulos de inclinación



- H = Salida
- W = Ángulo de inclinación
- Y = Cobertura horizontal
- G = Altura de montaje
- X = Diferencia de altura
- K = Altura de la cabeza (G-X)
- BE = Ejemplo

H = 3500  
 W = 15°  
 Y = 3390  
 K = G-X(980)



### Las lonas para toldos Umbra®, convencen por su calidad y apariencia

Con la compra de una lona para toldos Umbra®, se ha decidido por un producto de máxima calidad. Todos nuestros tejidos son confeccionados en las tejedoras más modernas, lo cual garantiza un índice bajo de defectos. Además controles minuciosos garantizan que sólo las lonas en perfecto estado sean suministradas. Las lonas del toldo, no sólo tienen la función protectora del sol, sino también influyen determinadamente en el color que proyecta y por lo tanto en el ambiente debajo del toldo.

Para poder disfrutar los colores bajo la sombra, además de los diseños acrílicos clásicos, Umbra® ofrece lonas para toldos sun-silk snc, un tejido innovador y de alta tecnología.

El certificado "Öko-Tex Standard 100" garantiza que la lona del toldo no contiene ningún colorante o sustancia química nociva para la salud.



### Protección eficaz contra rayos UV

Debido a los elevados rayos UV, la protección de la salud adquiere cada vez más importancia en nuestro tiempo libre. Por eso, al comprar un toldo es importante saber cuánta radiación UVA y UVB nociva puede penetrar la lona. Los tejidos Umbra® con matices oscuros ofrecen una protección del 100 por ciento. En el caso de los colores más claros (hasta blanco uniforme), se retienen hasta un 97 por ciento de los rayos UV. Estas afirmaciones se basan en los estudios del Instituto de investigación Hohenstein, así como del fabricante de hilos textiles. Todas las lonas alcanzan el factor máximo posible de protección solar para textiles (UPF50+). El UPF (UltravioletProtection factor) indica cuánto tiempo más se puede exponer uno al sol con

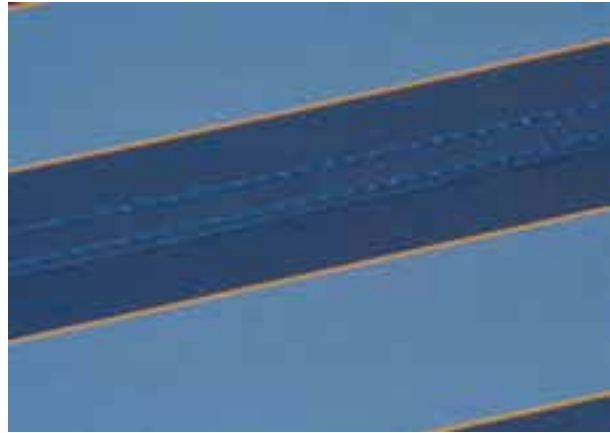
protección solar. Según cálculos, los tejidos con un UPF de 50+ permiten una exposición al sol con una duración de cincuenta veces más, teniendo en cuenta el tiempo de autoprotección individual de la piel sin sufrir una insolación solar. Para determinar el factor de protección solar necesario, se tiene que conocer el tiempo de auto-protección de la piel y la duración que uno desea exponerse al sol (tiempo de auto-protección x factor de protección solar = duración máx. de exposición al sol). Importante: Sólo la radiación solar directa es reducida y absorbida por el tejido de protección solar, pero no los rayos UV reflejados.



## Soldadura para lonas acrílicas y sunsilk snc, Lonas para toldos perla FR, transilk y transolair



Lona soldada



doble costura

### Lonas soldadas para un mejor aspecto

Para una mejor apariencia de las lonas, las soldamos por medio de un proceso ultrasónico, el cual ha sido probado, para durar una larga vida. El área de la lona que esta soldada, ofrece muchas ventajas: Las uniones de los anchos de la lona, son resistentes al agua, a la luz y a la intemperie. Gracias a que a lona es resistente a la rotura, tiene cualidades técnicas para una vida útil más larga. El proceso de soldadura, no tiene el problema que con el tiempo y la intemperie las costuras se envejecen.

### Lonas en los toldos Umbra®

Suministramos nuestros toldos con lonas soldadas. Si desea las lonas cosidas, le rogamos indicarlo en el pedido. Ambos procedimientos de confección de la lona del toldo, tienen el mismo precio. A excepción de las lonas de otras colecciones, perfotex y lonas de los toldos veranda. Suministramos los toldos Umbra® Langeland y Fur con lonas cosidas. Es posible pedir la lona de los toldos veranda soladas con un precio adicional (en excepción del perfotex).

### Lonas confeccionadas

En el momento de hacer el pedido de lonas confeccionadas, le rogamos indicar si las desea soldadas o cosidas. Para lonas soladas, tiene que considerar un precio adicional, el cual encuentra en nuestra lista de precios (ver el capítulo de lonas para toldos).

Tendrá una ventaja de calidad, con las lonas soldadas Lonas para toldos Umbra® :

- La soldadura superficial de alta compresión, es resistente al agua, a la luz y a la intemperie en circunstancias normales
- Una vida útil más larga, gracias a la lona
- No hay un envejecimiento prematuro causado por los rayos UV y otras influencias climaticas, en la parte más sensible de la lona del toldo.
- Mejor aspecto homogéneo de la lona, sin hilos molestos.
- Optima distribución de la fuerza, ya que los anchos de la lona han sido soldados.
- No hay desgaste, causado por el roce del hilo con el tubo de enrollado de la lona

# acryl Lisos



34 201 acrílico



34 219 acrílico



34 275 acrílico



34 277 acrílico



34 271 acrílico



34 220 acrílico



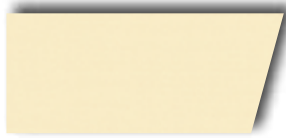
34 217 acrílico



34 218 acrílico



34 221 acrílico



34 252 acrílico



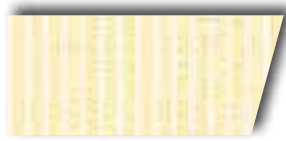
34 372 acrílico



34 241 acrílico



34 371 acrílico



34 381 acrílico



34 209 acrílico



34 348 acrílico



34 228 acrílico



34 232 acrílico



34 224 acrílico



34 226 acrílico



34 256 acrílico



34 257 acrílico



34 244 acrílico



34 227 acrílico



34 213 acrílico



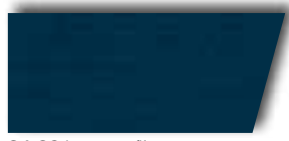
34 345 acrílico



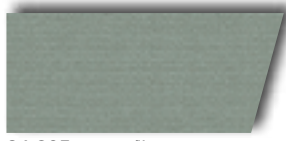
34 214 acrílico



34 225 acrílico



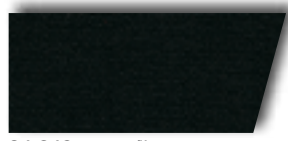
34 291 acrílico



34 205 acrílico



34 265 acrílico



34 249 acrílico



**sunsilk snc**  
**Classic**



32 931 sunsilk snc



32 992 sunsilk snc



32 991 sunsilk snc



32 933 sunsilk snc



32 934 sunsilk snc



32 930 sunsilk snc



32 932 sunsilk snc



32 995 sunsilk snc

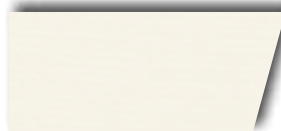


32 993 sunsilk snc

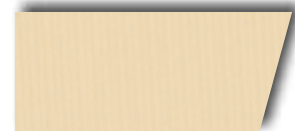


32 929 sunsilk snc

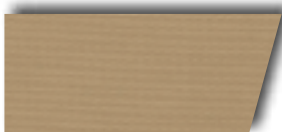
**sunsilk snc**  
**Lisos**



32 467 sunsilk snc



32 417 sunsilk snc



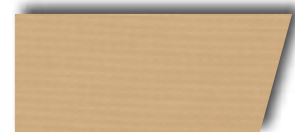
32 437 sunsilk snc



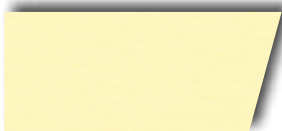
32 407 sunsilk snc



32 447 sunsilk snc



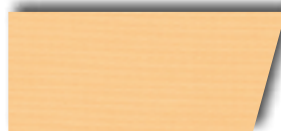
32 427 sunsilk snc



32 421 sunsilk snc



32 401 sunsilk snc



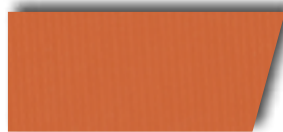
32 412 sunsilk snc



32 411 sunsilk snc



32 422 sunsilk snc



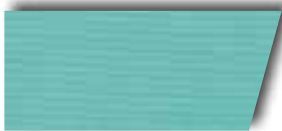
32 402 sunsilk snc



32 403 sunsilk snc



32 413 sunsilk snc



32 435 sunsilk snc



32 445 sunsilk snc



32 405 sunsilk snc



32 466 sunsilk snc



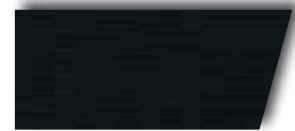
32 456 sunsilk snc



32 408 sunsilk snc



32 428 sunsilk snc



32 418 sunsilk snc

## perfortex

El tejido especial acrílico para toldos veranda, hecho con calidad acreditada y con una resistencia máxima a la luz y a la intemperie. Es un tejido especial, translúcido y permeable al aire. Asegura una transparencia agradable y reduce la posibilidad que la lona cuelgue debido al agua lluvia.

Un recubrimiento de alta calidad de SFC (Teflon), hace que esta lona sea repelente a la suciedad, al aceite, al agua y además permeable al aire.



La lona de los toldos Umbra Langeland y Fur, es confeccionada a base de una técnica especial, que le brinda más estabilidad, ya que cada 60 cm tiene una costura doble. La lona del Umbra Feroe, tiene una costura cada 120 cm.

**perfortex** le da a los toldos veranda, muchas ventajas:

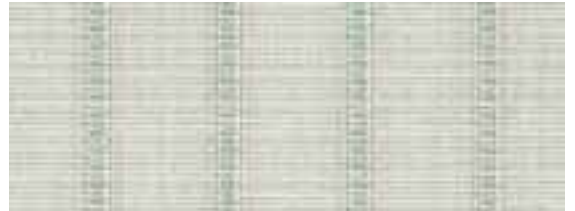
- Es una lona acrílica, con resistencia máxima a la luz.
- Con un recubrimiento de teflón, que la hace repelente a la suciedad.
- Con una técnica de tejido especial, que le da las propiedades de ser translúcido y permeable al aire, igualmente evita que se formen sacos de agua lluvia en la lona, que pueden llegar a estropear tanto la lona como el invernadero.
- Disponible exactamente en los colores que busca.



33 311



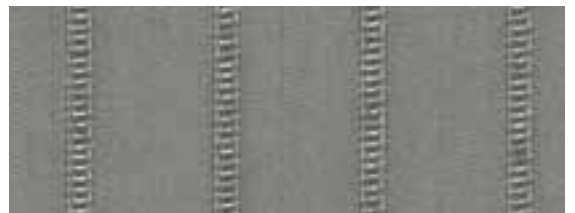
33 320



33 309



33 318



33 338



33 339

## transilk

Es fabricado a base de un material especial de poliéster teñido, resistente a la luz, extremadamente resistente al desgarro y resistente a la rayos UV, gracias a que esta equipado con un absorbedor especial de UV. Además de su alta resistencia a la interperie, transilk es una lona ignífuga según la normativa DIN 4102-B1. Nosotros recomendamos este tejido translúcido, permeable al aire y al agua para toldos veranda (sólo los Umbra Feroe y Sanday) como para los toldos verticales y para ventanas.

Un recubrimiento de alta calidad de SFC (Teflon), hace que esta lona sea repelente a la suciedad, al aceite, al agua y además permeable al aire.



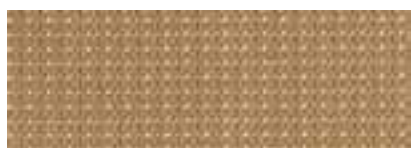
31 908\*



31 918



31 907\*



31 917



31 928



31 938



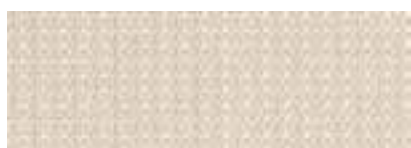
31 927



31 937



31 958



31 919



31 909



31 901



31 911



31 902



31 912



31 906\*



31 905\*



31 903\*

\* Colores que en virtud de sus valores de emisión de la luz son adecuados para puestos de trabajo con pantalla.

## Características de los toldos y lonas

Las lonas para toldos son tejidos técnicos que además de ser funcionales, son también decorativos. Son productos de alto rendimiento que cumplen las estrictas exigencias técnicas. Durante cada producción son sometidas a extensas pruebas de laboratorio. Exigencias como impermeabilidad, rigidez, propiedades repelentes a la suciedad, resistencia al desgarro, solidez del color y muchas otras propiedades son garantizadas para cada tipo de lona.

A pesar que para la fabricación sólo se utilizan lonas controladas de primera categoría, la perfección tiene sus límites. Ocasionalmente algunas irregularidades en la lona son reclamadas por los propietarios de los toldos, pero no pueden descartarse completamente con el estado actual de la técnica.

### Pliegues por el doblez

Se originan durante la confección y en el momento de doblar la lona. En la parte plegada puede verse en contraluz una raya oscura que se origina por la plegadura de las fibras (refracción), este efecto se da sobre todo en los colores claros.

### Ondulación en la costura y en la zona de las uniones de los anchos

Pueden originarse a lo largo de los dobladillos laterales, en las costuras y la mitad de los anchos de la lona. Debido a que la lona se dobla dos veces en las costuras, pueden resultar diferentes diámetros, en el enrollado. Gracias a la tensión de los brazos, al tubo de enrollado de la lona y/o al perfil frontal, este efecto puede verse favorecido. También cuando debido a una lluvia fuerte, se han formado sacos de agua en la lona, en este caso la lona puede llegar a sufrir creando arrugas.

### Permeabilidad al agua/Resistencia a la lluvia

Los tejidos de protección solar, están impregnados con una acabado repelente al agua. Si se cuidan debidamente y tienen un ángulo de inclinación de mínimo 14° conservan su resistencia a la lluvia durante una lluvia corta y ligera. En el caso de períodos más prolongados y/o lluvias fuertes, el toldo debe permanecer recogido o enrollado para evitar daños. Si la lona se ha mojado, se debe extender el toldo para que se seque y así evitar que le salgan manchas.

### Anchos laterales de la lona

La lona se mantiene tensa casi permanentemente, gracias a un sistema de resortes activo. Las costuras y dobladillos, actúan como un refuerzo, pero sin embargo deben resistir a esfuerzos máximos. Al enrollar la lona, los dobladillos y las costuras quedan superpuestos, lo que aumenta más la presión y la tensión. Esto tiene como consecuencia que se gasten, se alargen y que los dobladillos laterales se cuelguen al extender el toldo.

Fuente; BKTEX

Para todas las lonas ya sean cosidas o soldadas, el orden de las costuras es simétrico. Esto asegura, que el toldo no tenga problemas al extenderse o recogerse y además le da un buen aspecto, ya que el diseño de la lona sale uniformemente.

Para que disfrute de la lona de su toldo por mucho tiempo, a continuación algunos consejos para su cuidado: El polvo lo puede eliminar con un cepillo de cerdas suaves estando la lona seca. Las hojas secas y suciedades similares se deben eliminar inmediatamente. Pequeñas manchas se eliminan con agua y un detergente fino corriente, preferiblemente si es líquido (solución jabonosa del 5% y temperatura máx del agua 30 grados). Enjuague minuciosamente con agua.

### "Utilización del toldo cuando hay viento, lluvia o nieve"

Exactamente como los aficionados a los deportes náuticos que recogen y ponen a salvo sus velas durante una tormenta, usted también debe recoger su toldo cuando hay viento fuerte y lluvia. Haga esto por precaución también por las noches, para que pueda dormir tranquilamente.

Si el ángulo de inclinación del toldo es menor a 14°, el toldo debe permanecer recogido cuando llueve, ya que en estos casos el agua lluvia no corre y crea sacos de agua en la lona. Y el toldo podría estropearse al igual que sería un peligro para las personas. Si usted ha recogido su toldo estando mojado, después de la lluvia lo debe extender de nuevo para que la lona se seque debidamente.

En el caso que halla una helada, nieve o más viento del que el toldo resiste (ver capítulo "Informaciones técnicas - Fijación de los toldos según la normativa DIN EN 13561"), debe recoger el toldo inmediatamente. Si la lona tiene nieve, debe quitarla antes de recoger el toldo y si la lona está congelada, debe descongelarla antes de recoger el toldo.

Un sensor automático que regula que el toldo se recoja o se extienda según las condiciones climáticas y programación. No es ninguna garantía para un funcionamiento duradero del toldo y por lo tanto debe tener cuidado en casos de una ausencia prolongada. Cuando este de vacaciones o durante las noches, se recomienda desactivar el sensor automático, al igual cuando hay mal tiempo.

La humedad y el frío pueden ocasionar que la lona del toldo se ponga rígida y que el motor reaccione, en este caso, no será posible recoger el toldo.

### Toldo con motor estándar

En el caso de un fallo de corriente, no es posible recoger un toldo motorizado. La recogida o extendida del toldo varias veces seguidas, lleva a que el motor se apague automáticamente para evitar un sobrecalentamiento. Éste se activa de nuevo, después de haberse enfriado.

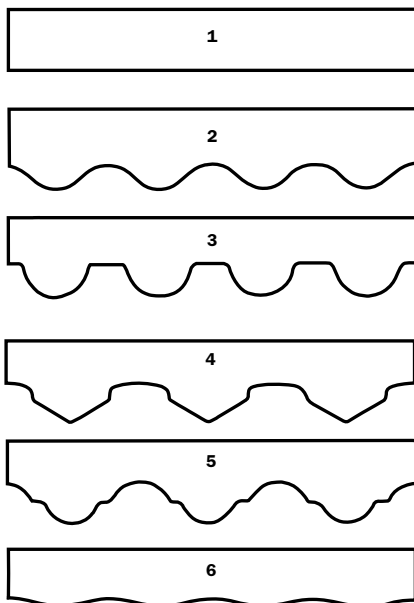
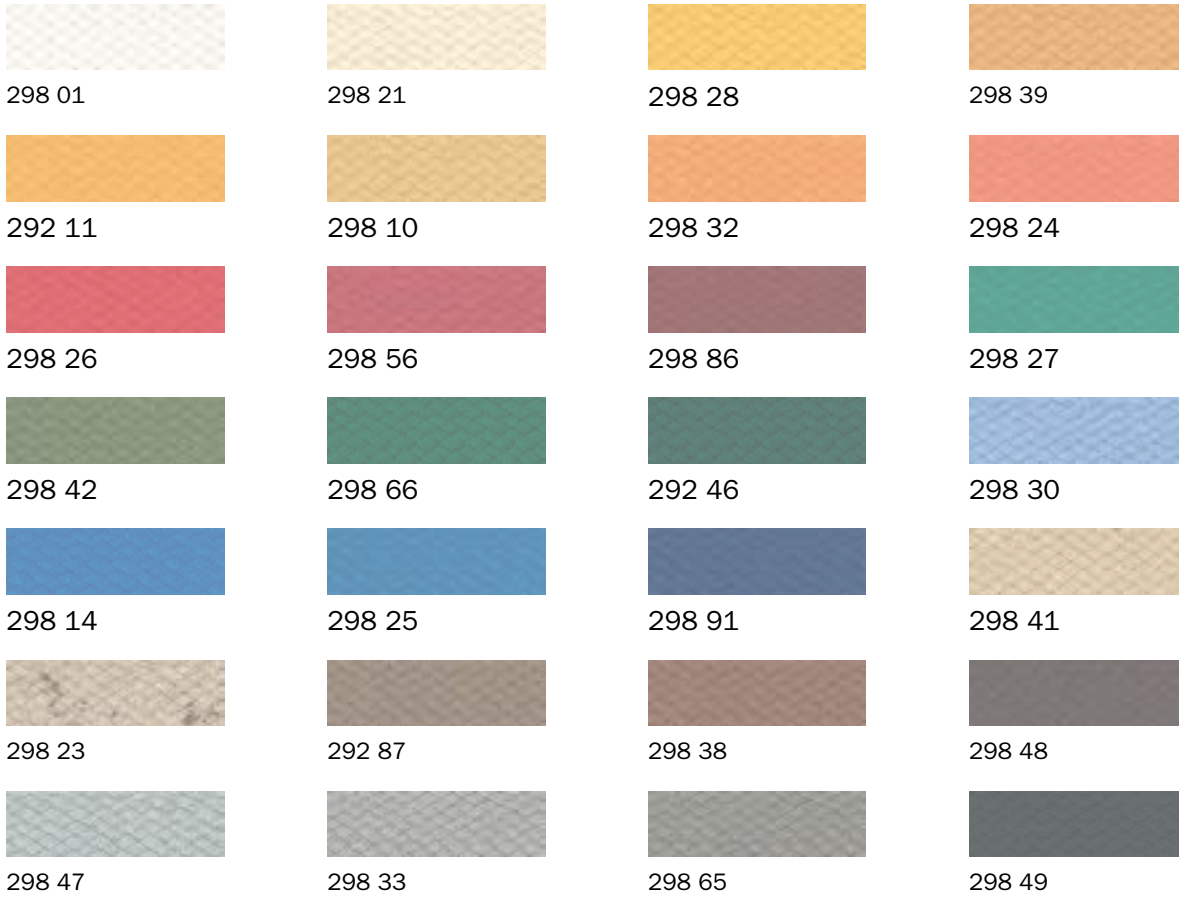
### Definición del lado de mando

El lado de mando se indica viendo desde afuera y de frente el toldo. (Derecho o izquierdo)

**En cada suministro de los toldos, encuentra adjunto las instrucciones correspondientes detalladas para el consumidor final, con todas las indicaciones importantes para el manejo, cuidado y mantenimiento del toldo.**

## Ribete y formas del volante

Para cada lona se ha previsto un color adecuado para el ribete. No obstante, si desea otro color, tiene a continuación a su disposición la carta de colores. El volante se adapta asimismo a la repetición de las rayas de la lona, ya que éste se corta de la misma pieza de la lona del toldo. Las terminaciones de ambos lados del volante tienen la misma forma; además las alturas y las profundidades que tiene el volante están adaptadas al respectivo recorrido de las rayas. Los volantes suministrados posteriormente no pueden ser fabricados exactamente con la misma repetición de las rayas.



Formas estándares para el volante, ver las posibilidades de equipamiento de cada toldo  
Formas especiales para el volante, con precio adicional de acuerdo a la lista de precios actual.

## Lonas para toldos Umbra

Precio por m<sup>2</sup> de lona para toldos y metro de volante

Si no se encarga lo contrario, las lonas (excepto PVC y Soltis) serán entregadas en la versión cosida.

Si desea que las uniones de los anchos sean pegadas con el sistema ultrasónico, notifíquelo por favor claramente en el pedido.

**Envío opcional doblada en bolsa de polietileno u enrollada.**

	Precio por	
<b>Rayas, Unis 341..-347.. y sunsilk 32...</b> Confeccionada en anchos. Ancho máx. de la lona 1000 cm, Salida máx. de la lona 600 cm. Superficie total máx. 30 m <sup>2</sup> .	m <sup>2</sup>	
<b>Lisas, sin costuras, serie de diseños 349..€</b> Salida de la lona 156, 196, 246 ó 315 cm	m <sup>2</sup>	
<b>Volantes aprox. 20 cm de altura, para las pos. 1 y 2,</b> en combinación con la lona	m	
<b>Volantes como en la pos. 3, sin lona (entrega individual)</b>	m	
<b>sunsilk perla FR - Lona ignífuga e impermeable</b> Confeccionada en anchos. Recomendamos pedirla soldada (precio adicional)	m <sup>2</sup>	
<b>Volantes con sunsilk perla FR aprox. 20 cm de alto, Pos. 5</b> En combinación a la lona	m	
<b>transolair colección 339.. - sin costuras€</b> Salida de la lona 156, 196 ó 246 cm. (33965 sólo 246 cm de salida)	m <sup>2</sup>	
<b>transilk colección 319.. - sin costuras€</b> Salida de la lona 156 y 246 cm.	m <sup>2</sup>	
<b>Perfotex 333..-confección 120 cm para toldos para ventanas (sólo posibles cosidas)</b>	m <sup>2</sup>	
<b>Volantes, 20 cm, Perfotex 333.. (confección 120)</b>	m	
<b>Lonas de anchos divididos para toldos para veranda/cerramientos (sólo posibles cosidas)</b> Anchos de la tela: acrílica, sunsilk, y Perfotex = aprox. 60 cm, transolair 339.. = aprox. 82 cm y Soltis 92 = aprox. 88,5 cm.	Precio adicional m <sup>2</sup>	
<b>Lonas PVC de la colección Mehler (sólo posible soldadura de alta frecuencia)</b>	m <sup>2</sup>	
<b>Volantes, 20 cm de alto, de PVC en combinación con lona (sólo posible soldadura de alta frecuencia)</b>	m	
<b>Volantes, 20 cm de alto, de PVC sin lona (entrega individual, sólo posible soldadura de alta frecuencia)</b>	m	
<b>Volantes, 30 cm de alto, para las pos. 3, 4 y 8</b>	Precio adicional m	
<b>Volantes, 30 cm de alto, PVC, para las pos. 11 y 12</b>	Precio adicional m	
<b>Formas especiales de volantes, nr. 3, 4 y 5</b>	Precio adicional m	
<b>Soltis 92€(sólo posible con soldadura de alta frecuencia)</b>	m <sup>2</sup>	
<b>Soltis 86 (no disponible a partir de la temporada 2006)</b>		
<b>Lonas inferiores a los 3 m<sup>2</sup></b>	Precio adicional	
<b>Agarrador magnetico de dobladillos (Ancho de la lona máx. 700 cm, Envío enrollado por su ancho)</b> Requisitos: Tubo de enrollado de la lona de acero. ¡Mínimo 1,5 de enrollado! (contemple la salida de la lona).	m	

### Lonas para balcones - uniones verticales de los anchos. Dobladillos cosidos alrededor de aprox. 2,5 cm

<b>Rayas, Unis 341..-347.. y sunsilk 32...</b>	m <sup>2</sup>	
<b>transolair 339..</b>	m <sup>2</sup>	
<b>transilk FR 319..</b>	m <sup>2</sup>	
<b>Lonas PVC de la colección Mehler (sólo posible soldadura de alta frecuencia)</b>	m <sup>2</sup>	
<b>Ojales de latón (niquelados) - Ø interior 1 cm, exterior 2 cm</b>	Precio adicional	unidad

Lonas para balcones sin costuras de unión o con las rayas horizontales, a petición.

<b>Oferta para lona soldada:</b> Todas las uniones de los anchos, en las lonas y los volantes, soldadas mediante el sistema ultrasónico, los dobladillos cosidos. Posible para Swelacryl 34..., sunsilk 32..., transilk 319..., perla FR y transolair 339... <b>No es posible para</b> lonas de PVC, Soltis, Perfotex 333..., diseños ajenos de otras colecciones y ni para toldos para veranda.	Precio adicional	Para lona y volante por m <sup>2</sup>	3 46 50 1 x
--	------------------	--	-------------------------

Cosido con hilo PTFE en el hilo superior (p. ej. hilo Tenara)	Precio adicional	m <sup>2</sup>	2
---	------------------	----------------	---

**Las lonas no rectangulares, así como las confecciones especiales según dibujo, y los diseños ajenos, a petición. Los dobladillos más grandes y los dobladillos especiales serán facturados según su complejidad.**



**Para todos, a los que le gusta el mundo multicolor...  
...herrajes coloridos con recubrimiento pulverizado.**

Modelo	Colores del herraje									
	RAL 9016	RAL 9006	RAL 1015	RAL 8019	5204	5215	5233	Gama de colores especiales RAL	Acero inoxidable	5206
Sheychelles	—	—	—	—	—	—	—	—	●	—
Moorea	—	—	—	—	—	—	—	—	●*	—
Hawai	●	—	—	—	○	○	○	○	—	—
Mauricio Design	●	●	●	●	○	○	○	○	—	—
Cayman	●	●	—	●	—	—	—	○	—	—
Madeira	●	●	—	●	○	○	○	○	—	—
Maldivas / Bora Bora	●	●	●	●	○	○	○	○	—	—
Martinica / Martinica Cross	●	●	●	●	○	○	○	○	—	—
Martinica SK2	●	●	●	●	○	○	○	○	—	—
Tonga	●	●	—	—	●	—	—	○	—	—
Tahiti / Tahiti Cross	●	●	—	—	●	—	—	○	—	—

- \* Los brazos articulados, la barra de carga y los soportes van de manera estándar en Nano gris metálico 5206
- Estándar (colores estándares)
- Equipamiento opcional (plazo de entrega más largo y/o costos adicionales, mencionados en la lista de precios)
- No disponible



Blanco  
RAL 9016



Gris  
RAL 9006



Marfil claro  
RAL 1015



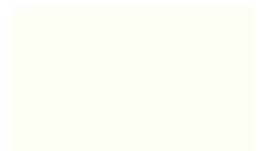
Marrón  
RAL 8019



Nano antracita metálico 5204



Nano piedra gris metálico 5215



Nano blanco crema 5233



Nano-gris-metálico 5206

Salvo diferencias de colores en las ilustraciones



## Indicaciones de la calidad del lacado pulverizado

Los toldos Umbra Tahiti, Tahiti Cross, Bora Bora, Maldivas, Martinica, Martinica Cross y Martinica SK2, son posibles con otros colores sin precio adicional.

Para los Umbra Hawai, Mauricio Design y Madeira Design existen diferentes líneas de diseño además de nuestra oferta.

**Las combinaciones posibles, las encuentra en las páginas correspondiente en el catalogo.**

En todos los colores estándares indicados en la tabla anterior, disponemos en nuestro almacenaje del material para fabricar los brazos articulados.

**Cortos plazos de entrega, los precios los encuentra en la lista de precios actual.**

Todos los otros colores RAL, incluyendo los colores metálicos, mates y colores luminosos como el perla, son posibles como pedidos individuales. A excepción el Shychelles y el Moorea ya que son de acero inoxidable.

**Plazos de entrega más largos, precios adicionales a petición o en la lista de precios actual.**

Los toldos de brazos articulados Umbra® son lacados por medio de un recubrimiento pulverizado según la GSB (Gütegemeinschaft von Bauteilen). Este recubrimiento pulverizado, se ha acreditado con el clima de Europa central, desde hace más de 30 años.

**Para mayores exigencias y lugares donde el toldo este montado cerca a la costa y expuesto a emisiones como a químicos y/o a gases industriales fuertes, se recomienda aplicar al herraje un recubrimiento químico anti-corrosivo, que como su nombre lo indica disminuye el riesgo a la corrosión. Por eso la GSB ha desarrollado un procedimiento alternativo de recubrimiento, lo cual ha sido trabajo de desarrollo de varios años. En el caso de componentes de aluminio, se lleva a cabo una pre-anodización antes de efectuar el proceso del recubrimiento pulverizado. Según el estado actual de la técnica, este procedimiento de pre-tratamiento es efectivo contra la llamada corrosión de la filiforma con las condiciones mencionadas anteriormente.**

En resumen, este procedimiento esta aprobado para piezas de aluminio, RAL- RG 631 y acero RAL-GZ 663, las cuales han sido sometidas a este recubrimiento.

En casos especiales, ofrecemos este recubrimiento con pre-anodización según RAL RG 631 y GZ 663. Si desea este recubrimiento, debe contar con un tiempo de entrega, como si fuera un toldo con color especial. El precio varia, según el toldo y sus medidas. A petición, podemos darle el precio. En el caso que tenga que calcular el precio de manera rápida, le aconsejamos usar la siguiente regla empírica:

Precio adicional	
Para colores estándar	x Factor 2 Recargo mínimo €
para colores especiales	x Factor 2,3 Recargo mínimo €

**En el momento de hacer el pedido, por favor indique la siguiente nota: Recubrimiento pulverizado con recubrimiento anti-corrosivo (haga una cruz en la casilla del formulario de pedido).**





Basilea 4, 08210 Barberà del Vallès (Barcelona) | General Yagüe 56, 28020 Madrid | Tel.: 902 545 000 Fax: 902 500 330

[www.graventgroup.com](http://www.graventgroup.com) | [info@graventgroup.com](mailto:info@graventgroup.com)